



# PVMB 40-28

## Caves à vin sous plan de travail

Under counter wine cooler



Système de porte Door opening	Finitions Finishing	Ouverture Door opens to	Référence Product code
Avec poignée With handle	Verre Noir Black glass	Droite / Right	PVMB 40-28CRR
		Gauche / Left	PVMB 40-28CRL



Optionnel / Optional

Code	Description / Description
010189	Kit serrure de caves à vin / With door lock



28

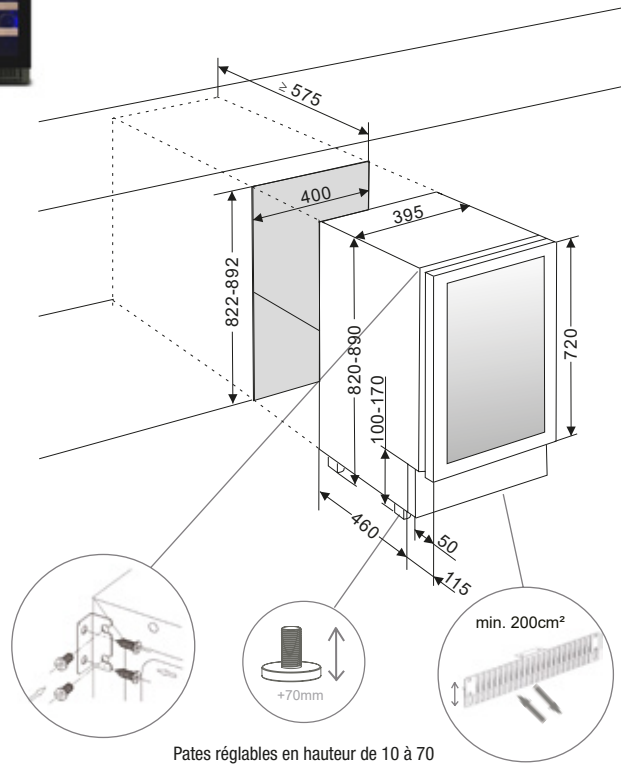
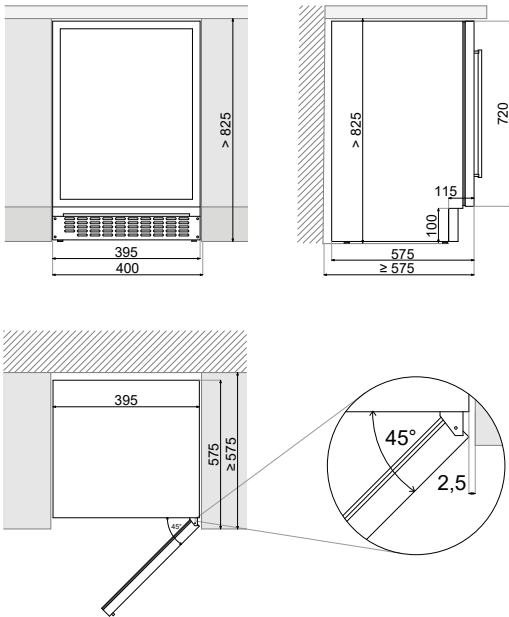


40 cm

Dimensions  
Size

2

Section temp.  
Temperature zones



Pates réglables en hauteur de 10 à 70  
Adjustable legs from 10 to 70

### Fonctionnalités Product features

N° de bouteilles (type bordeaux, 0,75 litres)	N° garrafas (tipo burdeos 0,75 litros)	28
Dimensions	Dimensions	395x820x575 mm
Sections de froid	Temperature zones	2
Température opérationnelle	Temperature range	+5°C a +20°C
Capacité (litres)	Capacity (ltrs)	75
Consommation	Energy consumption	147 kWh/año
Niveau sonore	Noise Level	39 db
Chauffage	Heater	No
Nombre de verres dans la porte	Number of glasses in the door	3

(\*) Classification énergétique valable jusqu'au 28/02/2021 - RD UE 1060/2010 / Energy class valid until 28/2/2021 - RD UE 1060/2010

(\*\*) Classification énergétique valable à partir du 1/3/2021 - RD UE 2019/2016 / Energy class valid from 1/3/2021 - RD UE 2019/2016