



PVMB 30-16

Caves à vin sous plan de travail

Under counter wine cooler



Système de porte Door opening	Finitions Finishing	Ouverture Door opens to	Référence Product code
Avec poignée With handle	Verre Noir Black glass	Droite / Right	PVMB 30-16CRR
		Gauche / Left	PVMB 30-16CRL
	Inox Stainless steel	Droite / Right	PVMB 30-16XR
		Gauche / Left	PVMB 30-16XL

Optionnel / Optional

Code	Description / Description
010189	Kit serrure de caves à vin / with door lock

16

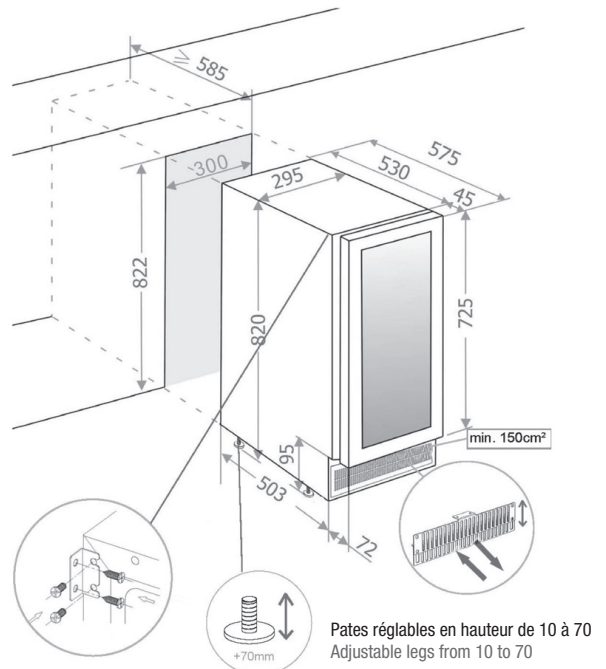
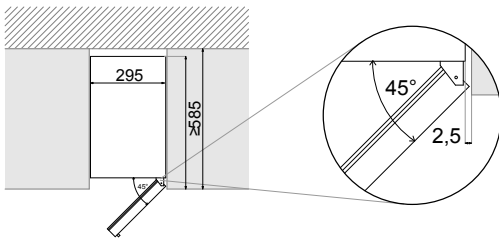
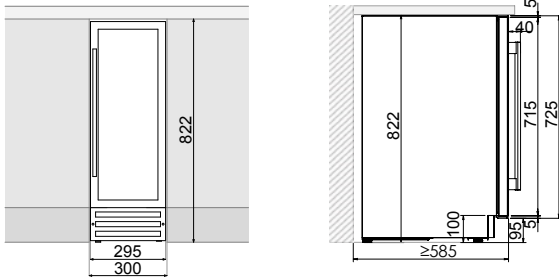
300 mm

30 cm

Dimensions
Size

2

Section temp.
Temperature zones



Fonctionnalités Product features

N° de bouteilles (type bordeaux, 0,75 litres)	Number of bottles (bordeaux type 0,75 ltrs)	16
Dimensions	Dimensions	295x820x575 mm
Sections de froid	Temperature zones	2
Température opérationnelle	Temperature range	+5°C a +20°C
Capacité (litres)	Capacity (ltrs)	52
Consommation	Energy consumption	138 kWh/an-year
Niveau sonore	Noise Level	39 db
Chauffage	Heater	No
Nombre de verres dans la porte	Number of glasses in the door	3

(*) Classification énergétique valable jusqu'au 28/02/2021 - RD UE 1060/2010 / Energy class valid until 28/2/2021 - RD UE 1060/2010
 (**) Classification énergétique valable à partir du 1/3/2021 - RD UE 2019/2016 / Energy class valid from 1/3/2021 - RD UE 2019/2016