



PFBI COMBI

Kombi-Einbaukühlschrank
für Möbelfronttür
Built-in refrigerator COMBI
for overlay decor panel
177 x 54 cm - 243 L
p. 88-89



PFBI FRIGO

Einbaukühlschrank
für Möbelfronttür
Built-in refrigerator
for overlay decor panel
177 x 54 cm - 294 L
p. 90-91



PFBI CONG

Einbaugefrierschrank
für Möbelfronttür
Built-in freezer
for overlay decor panel
177 x 54 cm - 197 L
p. 92-93

Kühlschränke

Refrigerators

Pando präsentiert seine neue Serie von Kühlschränken mit maximaler Leistung und modernster Technologie.

Pando presents its new range of refrigerators with maximum performance and state-of-the-art technology.

Diese neue Reihe von **Pando**-Kühlschränken wurde speziell entwickelt, um unser bereits umfangreiches Produktportfolio zu ergänzen und unseren Kunden nun eine komplette und umfassende Lösung von **Pando**-Produkten für ihr Küchenprojekt zu bieten.

This new range of **Pando** refrigerators has been especially designed to complement our already extensive product portfolio, now offering our customers a complete and comprehensive solution of **Pando** products for their kitchen project.



PFI L COMBI

Kombi-Einbaukühlschrank für Möbelfronttür
Built-in refrigerator COMBI for overlay decor panel
194 x 54 cm - 267 L
p. 94-95

PFI XL COMBI

Kombi-Einbaukühlschrank für Möbelfronttür
Built-in refrigerator COMBI for overlay decor panel
194 x 69 cm - 341 L
p. 96-97

PFLC COMBI / PFLX COMBI

Freistehender Kombi-Kühlschrank
Schwarzes Glas oder Dark Inox
Refrigerator COMBI Freestanding
Finishing Black glass or Inox Dark
201 x 59 cm - 367 L
p. 98-99

PFLX AMER

Amerikanischer Kühlschrank (4 Türen)
American combi refrigerator
Freestanding 4 Doors
185 x 91 cm - 588 L
p. 100-101

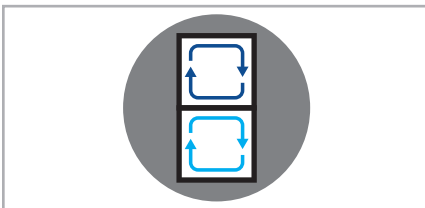
Pando Technologie
für eine perfekte Konservierung

Pando Technology
for a perfect conservation



**Optimale
Erhaltung von
Lebensmitteln**

**Optimal
conservation
of food**



Zweifaches Kühlsystem

Natural Flow Cooling ist eine in unsere Kühlschränke eingebaute Technologie von Pando, die durch die Zufuhr von kalter Luft auf eine effiziente Weise eine konstante Temperatur aufrecht erhält. NO-Frost: Anti-Frost System, mit dem alle unsere Gefrierschränke ausgestattet sind.

Dual Cooling System

Natural Flow Cooling by Pando, incorporated into our refrigerators which, by injecting cold air, maintains a constant temperature in a very efficient way, and without drying out food. NO-Frost, anti-frost system that all our freezers incorporate.



**Professionelles Schamier
"Door-on-Door"**

Pando Einbaukühlschränke sind mit professionellen Schamieren ausgestattet, die direkt fix auf einer festen Tür angebracht werden und eine bis zu 50 kg schwere Möbelfronttür tragen können.

**Professional hinge
"Door-on-Door"**

Built-in refrigerators come with a professional hinge of great resistance, which is placed directly onto a Fixed Door and supports an overlay panel door of up to 50 Kg.



Cold Air Station by Pando

Innovatives Ventilator-Kühlsystem sorgt für optimale Verteilung und ständige Zirkulation der kalten Luft im Inneren des Kühlschranks und verhindert so Kondenswasserbildung und Frost.

Cold Air Station by Pando

Innovative Pando cooling system using several fans, which ensures an optimal distribution and constant circulation of cold air inside the refrigerator and thus avoids condensation and frost.

*Nicht alle Kühlschränke haben alle 12 Merkmale
Note: Not all our refrigerator models have all 12 features.*



Inverter Compressor Technology

Kältekompressoren der neuesten Generation mit Inverter Technologie, welche den Kühlungsprozess beschleunigen und die Geräuschemissionen, sowie den Energieverbrauch minimieren.

State-of-the-art compressors with inverter technology reduce the time needed to cool down the interior, and minimize noise emission and energy consumption.



UltraFresh Technology

Eliminiert das Ethylen Gas, welches von frischen Lebensmitteln (Obst und Gemüse) bei der natürlichen Reifung im Gemüsefach entsteht und zu einer vorzeitigen Reifung der anderen Frischprodukte führt; somit bleiben Obst und Gemüse deutlich länger frisch..

Removes ethylene gas, a gas which is naturally emitted by fresh food when riping in the vegetable drawer. This maximizes the conservation of fresh food, especially fruits and vegetables, keeping them fresh for longer.



Humidity Control

Die Gemüseschublade und/oder die Zero Zone verfügen über einen Regler, der den Feuchtigkeitsgehalt in der Schublade steuert.

The vegetable drawer and/or Zero Degree Zone incorporate a controller that allows to regulate the humidity level inside the drawer.



Pure Beam+

Die Anwendung eines Systems von UV-C-Ultraviolettstrahlung mit LED-Lampen in Kombination mit einem Kohlefilter, schafft eine desinfizierende Umgebung, die nicht nur gegen schlechte Gerüche wirkt, sondern auch Bakterien und Viren abtötet.

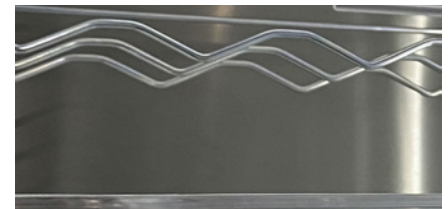
Applying a system of UV-C ultraviolet radiation with LED lights in combination with a carbon filter, creates a disinfectant environment that is effective against bad odors, but also eliminates bacteria and viruses floating in the air.



Ion Tech

Gibt ionengeladene Moleküle ab, die Bakterien, Staub oder andere Krankheitserreger bekämpfen und so die Luftqualität und Hygiene im Kühlschrank verbessern, was Obst und Gemüse deutlich länger frisch hält und ihre Haltbarkeit deutlich verlängert.

System that sends out molecules charged with ions that destroy bacteria, dust or other pathogens, and that way improves air quality and hygiene inside the refrigerator, thus maintaining your food, fruits and vegetables longer fresh.



Metal Cooling

Eine spezielle Metallplatte, die sich an der inneren Rückwand des Kühlschranks befindet, und damit auch bei häufigem Gebrauch (z.B. Öffnen der Tür) die Kälte im Inneren des Kühlschranks behält.

Metal accessory placed on the inside rear wall of the refrigerator, which keeps and maintains the cold inside the refrigerator during frequent use, such as opening or closing the door.



Alarm bei offener Tür

Ein akustisches Signal, das warnt, wenn die Tür offen gelassen oder nicht richtig geschlossen ist. Dadurch wird das auch langfristig einwandfreie Funktionieren des Geräts gewährleistet, sowie unnötige Kälteverluste und erhöhter Energieverbrauch vermieden.

Open Door alarm

Acoustic warning signal that, if the door is open, or not properly closed, for a period of time, ensures proper functioning of the refrigerator, and avoids excessive losses of cold air, as well as a higher energy consumption than necessary.



LED-Innenbeleuchtung

Die Innenbeleuchtung basiert komplett auf LED-Technik, was eine höhere Lichtleistung bei sehr geringem Energieverbrauch bedeutet.

Interior LED light illumination

The internal lighting is fully based on LED technology, which means more light and a very low energy consumption.



Elektronisches Touch-Bedienfeld

Modernes Display, mit Touch Control Technologie ausgestattet, welches sehr einfach zu bedienen ist und sich verdeckt im Inneren des Geräts befindet (Ausnahme: Amerikanischer Kühlschrank).

Electronic Touch Control Panel

Modern display with Touch Control technology that is easy to use and very visual, placed in the interior of the product (except American refrigerator).

**New
Collection**



◀ **Natural
Flow Cooling**

◀ **NO Frost
Technology**

**Einbaukühlschrank
für Möbelfronttür**
**Built-in refrigerator COMBI
for overlay decor panel**



243 L
Fassungsvermögen
Capacity



Professionelles Scharnier
"Door-on-Door"
Professional hinge.
"Door-on-Door"



**UltraFresh
Technology**



PFBI COMBI

Ref. 010335



Link WEB

Abmessungen des Produktes (HxWxD)	Product size (HxWxD)	1770x540x545 mm
Gesamt-Fassungsvermögen	Total Volume	243 L
Kapazität des Kühlschranks	Refrigerator Volume	180 L
Kapazität des Gefrierschranks	Freezer Volume	63 L
Energieverbrauch	Energy Consumption	218 kWh/año
Geräuschpegel	Noise level	41 dBA
Geräuschklasse	Noise class	C
Interne LED Beleuchtung	Interior LED Lighting	Si / Yes
Klimaklasse	Climate Class	Tropical
Max. Gewicht der Möbelfronttür	Maximum weight of panel door	50 Kg

FUNKTIONEN: Urlaubsmodus | ECO-Modus | Schnellmodus | Demo-Modus
FUNCTIONS: Holidays mode | ECO mode | Fast mode | Demo mode

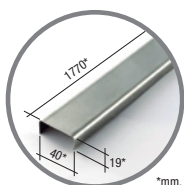


Zusammensetzung / Composition: Side by Side

Technische Zeichnungen / Technical Drawings

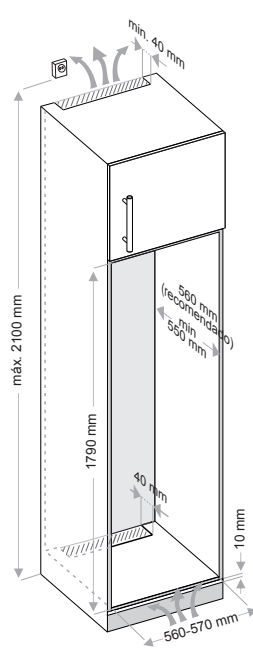


PFBI COMBI + **PFBI COMBI**
 Ref. 010335 Ref. 010335

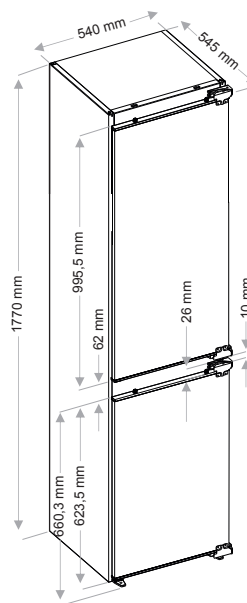


*mm.

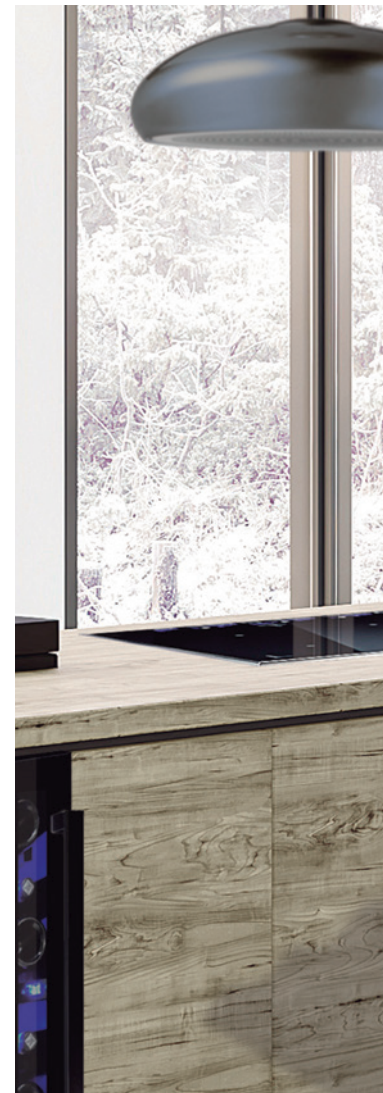
Zubehör / Optional
 Ref. 010463
 Verbindungsprofil aus Edelstahl
 Stainless Steel + connecting profile



Standard-Öffnung: Rechts
 Türanschlag wechselbar
 Standard opening Right
 Reversible door



New
Collection



◀ Natural
Flow Cooling

**Einbaukühlschrank
für Möbelfronttür**
Built-in refrigerator
for overlay decor panel



PFBI FRIGO

Ref. 010336



294 L

Fassungsvermögen
Capacity



Professionelles Scharnier
"Door-on-Door"
Professional hinge.
"Door-on-Door"



**UltraFresh
Technology**

Abmessungen des Produktes (HxBxT)	Product size (HxWxD)	1770x540x545 mm
Gesamt-Fassungsvermögen	Total Volume	294 L
Kapazität des Kühlschranks	Refrigerator Volume	294 L
Kapazität des Gefrierschranks	Freezer Volume	---
Energieverbrauch	Energy Consumption	112 kWh/año
Geräuschpegel	Noise level	39 dBA
Geräuschklasse	Noise class	C
Interne LED Beleuchtung	Interior LED Lighting	Sí / Yes
Klimaklasse	Climate Class	Subtropical
Max. Gewicht der Möbelfronttür	Maximum weight of panel door	50 Kg



Link WEB

FUNKTIONEN: Urlaubsmodus | ECO-Modus | Schnellmodus | Demo-Modus
FUNCTIONS: Holidays mode | ECO mode | Fast mode | Demo mode

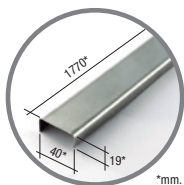


Zusammensetzung / Composition: Side by Side

Technische Zeichnungen / Technical Drawings

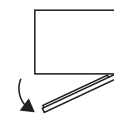
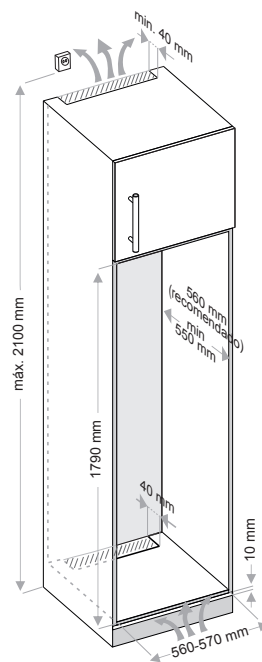


PFBI CONG + **PFBI FRIGO**
Ref. 010337 Ref. 010336

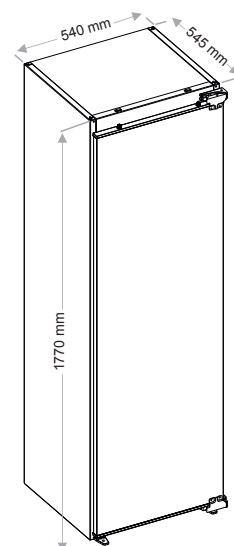


*mm.

Zubehör / Optional
Ref. 010463
Verbindungsprofil aus Edelstahl
Stainless Steel + connecting profile



Standard-Öffnung: Rechts
Türanschlag wechselbar
Standard opening Right
Reversible door



New
Collection

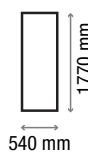


NO Frost
Technology

**Einbaugefrierschrank
für Möbelfronttür**
Built-in freezer
for overlay decor panel



PFBI CONG
Ref. 010337



197 L

Fassungsvermögen
Capacity



Professionelles Scharnier
"Door-on-Door"
Professional hinge.
"Door-on-Door"



**UltraFresh
Technology**

Abmessungen des Produktes (HxBxD)	Product size (HxWxD)	1770x540x545 mm
Gesamt-Fassungsvermögen	Total Volume	197 L
Kapazität des Kühlschranks	Refrigerator Volume	---
Kapazität des Gefrierschranks	Freezer Volume	197 L
Energieverbrauch	Energy Consumption	231 kWh/año
Geräuschpegel	Noise level	40 dBA
Geräuschklasse	Noise class	C
Interne LED Beleuchtung	Interior LED Lighting	Sí / Yes
Klimaklasse	Climate Class	Tropical
Max. Gewicht der Möbelfronttür	Maximum weight of panel door	50 Kg



Link WEB

FUNKTIONEN: Urlaubsmodus | ECO-Modus | Schnellmodus | Demo-Modus
FUNCTIONS: Holidays mode | ECO mode | Fast mode | Demo mode

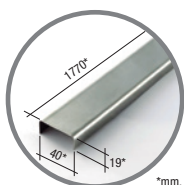


Zusammensetzung / Composition: Side by Side

Technische Zeichnungen / Technical Drawings

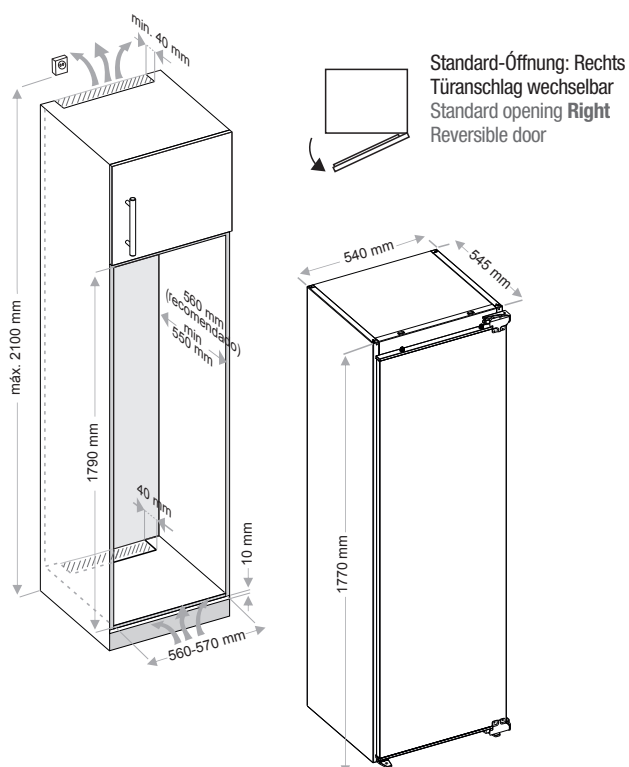


PFBI CONG + **PFBI FRIGO**
 Ref. 010337 Ref. 010336



*mm.

Zubehör / Optional
 Ref. 010463
 Verbindungsprofil aus Edelstahl
 Stainless Steel + connecting profile



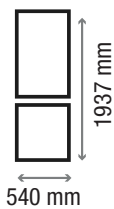
**New
Collection**



◀ **Natural
Flow Cooling**

◀ **NO Frost
Technology**

**Kombi-Einbaukühlschrank für
Möbelfronttür 194 x 54**
**Built-in refrigerator COMBI
for overlay decor panel 194 x 54**



267 L
Fassungsvermögen
Capacity



Professionelles Scharnier
"Door-on-Door"
Professional hinge.
"Door-on-Door"



**UltraFresh
Technology**



PFBI L COMBI

Ref. 010523

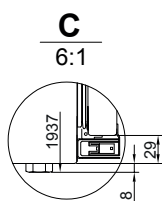
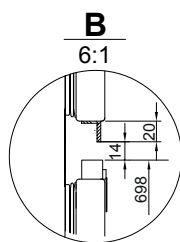
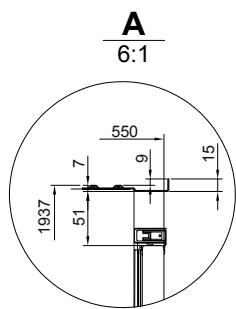


Link WEB

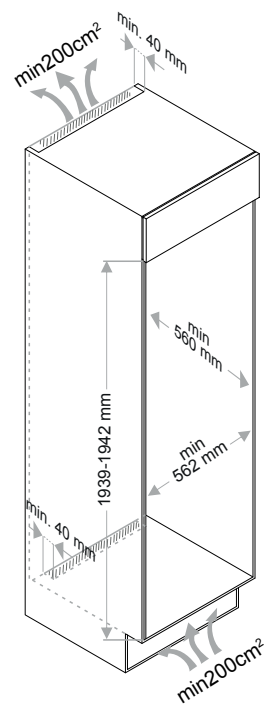
Abmessungen des Produktes (HxBxD)	Product size (HxWxD)	1937x540x550 mm
Gesamt-Fassungsvermögen	Total Volume	267 L
Kapazität des Kühlschranks	Refrigerator Volume	200 L
Kapazität des Gefrierschranks	Freezer Volume	67 L
Energieverbrauch	Energy Consumption	232 kWh/año
Geräuschpegel	Noise level	41 dBA
Interne LED Beleuchtung	Interior LED Lighting	Si / Yes
Klimaklasse	Climate Class	Subtropical
Max. Gewicht der Möbelfronttür	Maximum weight of panel door	30 Kg



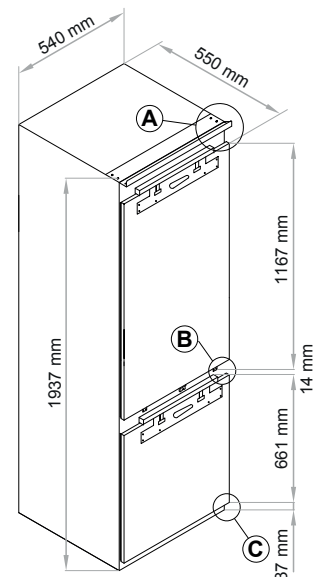
Technische Zeichnungen / Technical Drawings



LED Licht beleuchtete Rückwand
Back wall with LED backlight



Standard-Öffnung: Rechts
Türanschlag wechselbar
Standard opening **Right**
Reversible door



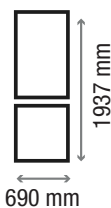
New
Collection



◀ **Natural**
Flow Cooling

◀ **NO Frost**
Technology

**Kombi-Einbaukühlschrank für
Möbelfronttür 194 x 69**
Built-in refrigerator COMBI
for overlay decor panel 194 x 69



Professionelles Scharnier
"Door-on-Door"
Professional hinge.
"Door-on-Door"

341 L

Fassungsvermögen
Capacity



UltraFresh
Technology



PFBI XL COMBI

Ref. 010522

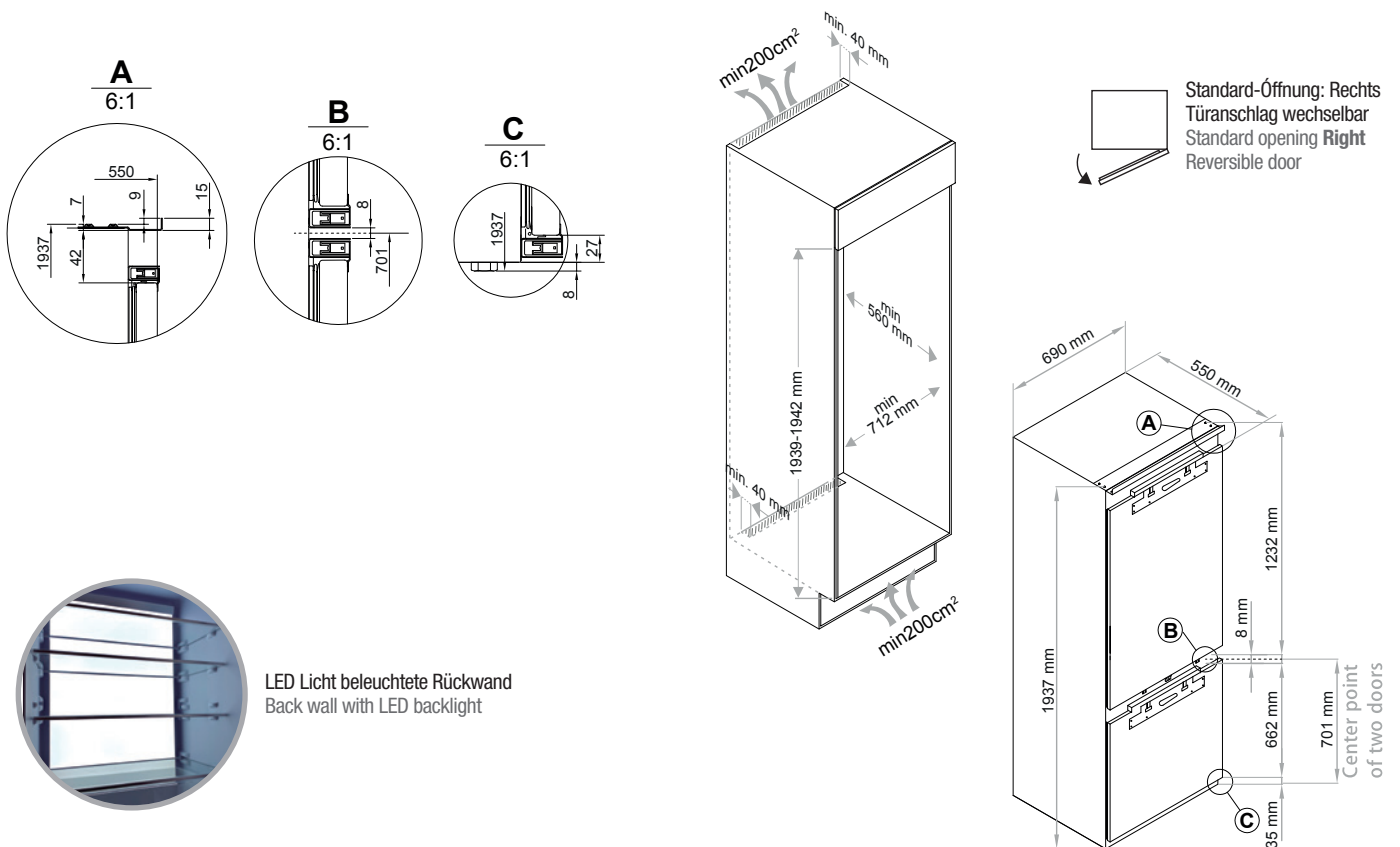


Link WEB

Abmessungen des Produktes (HxBxD)	Product size (HxWxD)	1937x690x550 mm
Gesamt-Fassungsvermögen	Total Volume	341 L
Kapazität des Kühlschranks	Refrigerator Volume	257 L
Kapazität des Gefrierschranks	Freezer Volume	84 L
Energieverbrauch	Energy Consumption	250 kWh/año
Geräuschpegel	Noise level	41 dBA
Interne LED Beleuchtung	Interior LED Lighting	Sí / Yes
Klimaklasse	Climate Class	Subtropical
Max. Gewicht der Möbelfronttür	Maximum weight of panel door	45 Kg



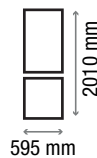
Technische Zeichnungen / Technical Drawings



New
Collection



**Freistehender
Kombi-Kühlschrank**
Refrigerator COMBI
freestanding



367 L

Fassungsvermögen
Capacity



PFLC COMBI

Ref. 010338

Schwarzes Glas / Black Glass

PFLX COMBI

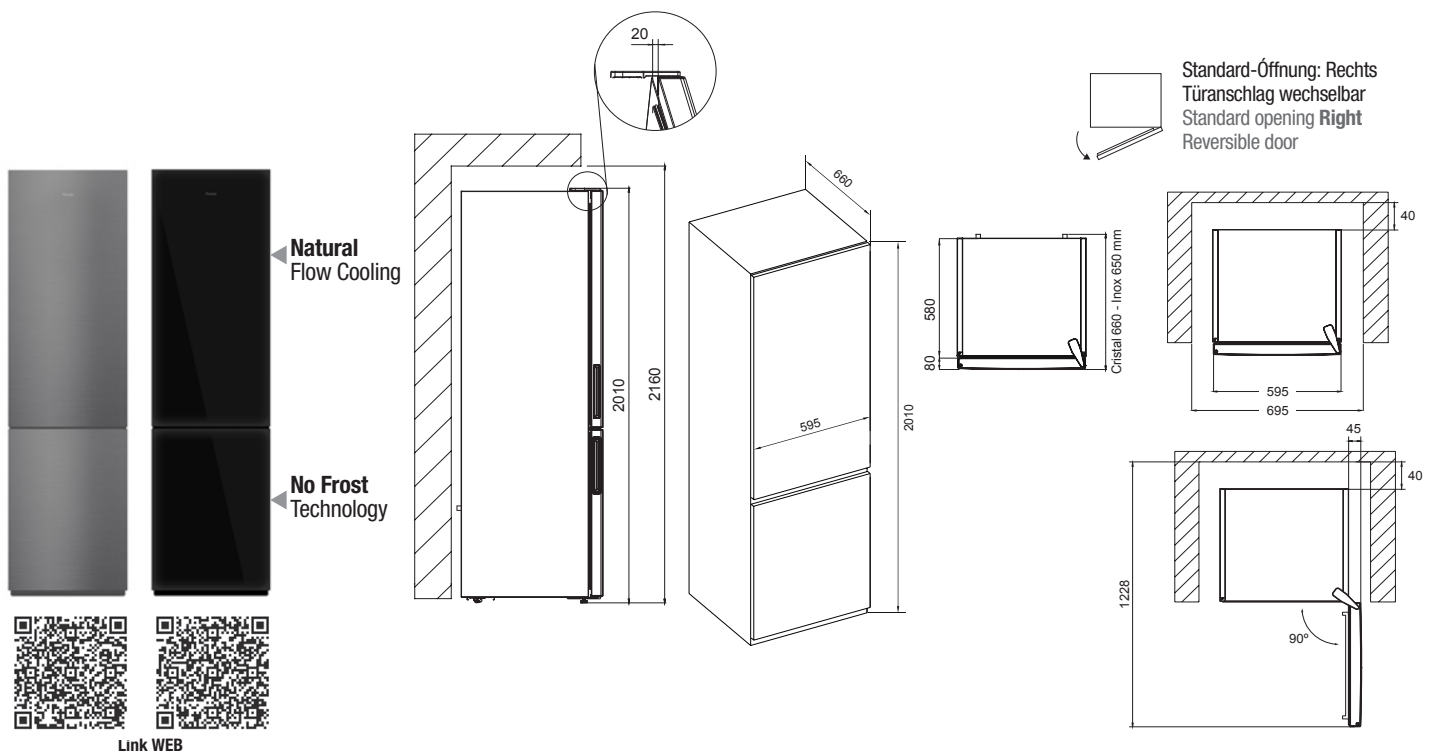
Ref. 010339

Dunkles Inox / Dark Inox

Abmessungen des Produktes (HxBxT)	Product size (HxWxD)	2010x595x660 mm
Gesamt-Fassungsvermögen	Total Volume	367 L
Kapazität des Kühlschranks	Refrigerator Volume	266 L
Kapazität des Gefrierschranks	Freezer Volume	101 L
Energieverbrauch	Energy Consumption	160 kWh/año
Geräuschpegel	Noise level	36 dBA
Geräuschklasse	Noise class	C
Metal Cooling	Metal cooling	Sí / Yes
Null-Grad Schublade	Zero Zone drawer	Sí / Yes
Interne LED Beleuchtung	Interior LED Lighting	Sí / Yes
Klimaklasse	Climate Class	Tropical



Technische Zeichnungen / Technical Drawings



New
Collection

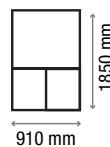


**Amerikanischer
Kühlschrank (4 Türen)**
AMERICAN COMBI refrigerator
Freestanding 4 Doors



PFLX AMER

Ref. 010340
Dunkles Inox / Dark Inox



588 L

Fassungsvermögen
Capacity



**Natural
Flow Cooling**

**NO Frost
Technology**



**UltraFresh
Technology**



**ION-Tech
System**



Link WEB

Abmessungen des Produktes (HxBxD)	Product size (HxWxD)	1850x910x750 mm
Gesamt-Fassungsvermögen	Total Volume	588 L
Kapazität des Kühlschranks	Refrigerator Volume	398 L
Kapazität des Gefrierschranks	Freezer Volume	190 L
Energieverbrauch	Energy Consumption	418 kWh/año
Geräuschpegel	Noise level	44 dBA
Geräuschklasse	Noise class	D
Metal cooling	Metal cooling	Sí / Yes
Interne LED Beleuchtung	Interior LED Lighting	Sí / Yes
Klimaklasse	Climate Class	Tropical
Schubladen mit Teleskopschienen	Drawers with telescopic slides	3



Kühloptionen / Cooling options

2 Unabhängige Kompressoren
Independent Compressors



1 2 2 1

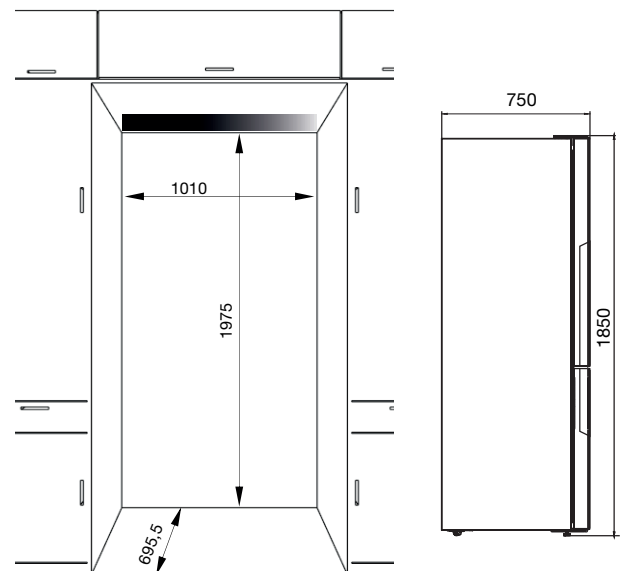
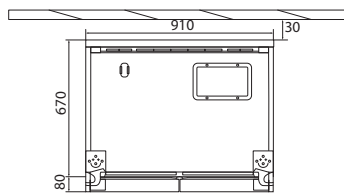
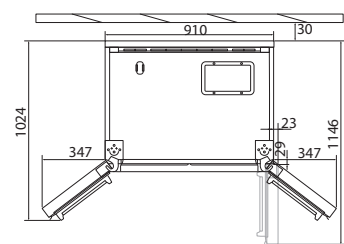


3 2 4 3

4 Optionen für die Kühlung
Cooling options

- Kühlschrank / Gefrierschrank
- CongélateurDi / Freezer

Technische Zeichnungen / Technical Drawings



Pando Beverage Cooler



Eine neue Produktfamilie, die speziell entwickelt wurde, um auf geordnete und sehr effiziente Weise die richtige Temperatur für unsere besten Getränke aufrechtzuerhalten. Ideal für Haushalte oder Kunden, die diese einzigartigen Momente sehr ernst nehmen, in denen der Genuss eines erfrischenden Getränks zu einem Erlebnis wird.

The new range that has been specially designed to always maintain, in an orderly and very effective way, your most select drinks at just the right temperature.

Pando Beverage Coolers are perfect for any residential home or clients, who likes to enjoy those unique moments, where having a cool, refreshing drink becomes a great experience.





Die perfekte Kombination aus Eleganz und Komfort

IN SEINEM INNEREN GIBT ES 4 GETRENNTE BEREICHE, DIE FÜR JEDE ART VON FLASCHE ODER GETRÄNK GEEIGNET SIND.

The perfect combination of elegance and comfort

IN ITS INTERIOR WE WOULD LIKE TO POINT OUT 4 SEPARATE AREAS, COMPLETELY ADAPTABLE TO ANY TYPO OF BOTTLE OR BEVERAGE.



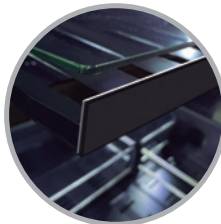
- 1 Die ausziehbare obere Metallablage mit Teleskopführungen eignet sich hervorragend zum vertikalen Abstellen von Dosen.
The extractable metal top shelf with telescopic guides is great for placing cans vertically.
- 2 Die herausnehmbare mittlere Metallablage mit festen Führungen ist ideal für eine horizontale Lagerung Ihrer Getränke. Sie ist **BESONDERS VIELSEITIG**, denn sie lässt sich sehr leicht herausnehmen, und wenn sie einmal herausgenommen ist, dann können Sie auch hohe oder grössere Flaschen senkrecht in die untere Behälterschublade stellen.
The removable metal middle shelf with fixed guides is ideal to store your beverages horizontally. It is **VERY VERSATILE**, because it can be removed very easily, and once removed, you can place even tall bottles into the lower container drawer.
- 3 Die herausnehmbare Metallschublade mit ihren Gleitschienen ermöglicht es, alle Arten von Getränken und Behältergrößen unterzubringen.
The extractable metal container drawer with its sliding guides allows to place all types of beverage and containers sizes.
- 4 Die feste untere Ablage bietet die Möglichkeit, 6 Getränke horizontal zu lagern.
Fixed bottom shelf with capacity to store 6 beverages horizontally.



1 Temperaturzone von +2°C bis +12°C
1 Temperature zone from +2°C to +12°C



Blaues LED-Digitaldisplay mit Temperaturanzeige und Regler sowie "Offene Tür"-Alarm.
Blue LED, digital display with temperature indicator and controller, as well as Open Door Alert.



In der oberen Metallablage ist eine zusätzliche Glasablage integriert.
The top metal shelf incorporates an extra glass shelf.



Innenbeleuchtung mit blauen LED-Streifen mit hoher Energieeffizienz.
Interior lighting using blue LED strips with high energy efficiency.



Untere Containerschublade mit beweglichen Trennwänden.
Bottom container drawer with mobile separators.



Geräuscharmer und sehr effektiver Kompressor, der schnell kühlt und die Temperatur konstant hält.
Silent and very effective compressor that cools quickly and maintains a stable temperature.



Geräumiger Innenraum Very spacious interior

Sehr geräumiger Innenraum mit einem Fassungsvermögen von bis zu 114* Behältern. Die eleganten, herausnehmbaren schwarzen Einlegeböden sind sehr widerstandsfähig und äußerst funktionell.

Very spacious interior with a capacity to hold up to 114* containers. Its elegant, removable black shelves are very resistant and highly functional.

(*) Die genaue Menge hängt von der Verteilung und der Art sowie Größe der platzierten Behälter ab.
(*) Exact amount depending on distribution and type of containers placed.

Untere Containerschublade Lower Container Drawer

Hervorzuheben ist die untere Behälterschublade, in der alle Arten von Flaschen und Behältern mit einer Höhe von 300 mm aufrecht gelagert werden können. Wenn Sie höhere Flaschen unterbringen möchten, können Sie dies ganz einfach tun, indem Sie den herausnehmbaren Zwischenboden entfernen.

Enthält teleskopische Führungsschienen, die ein Herausziehen bis 75% ermöglichen.

We would like to highlight the lower Container Drawer that allows to store, in an upright position, all kind of bottles and containers with a height of 300 mm. If you wish to place taller bottles, you can easily do so, you only need to take out the removable, intermediate shelf.

Incorporates telescopic extraction guides that permit an extraction of 75%.



Innovatives Ordnungssystem New innovative system organization

Der Pando-Getränkekühler verfügt über ein neues, innovatives System zur Unterbringung und Anordnung einer breiten Palette von Flaschen und Behältern in der unteren Behälterschublade. Verschieben Sie die Trennelemente der Container-Schublade entsprechend Ihren speziellen Bedürfnissen, sowohl von rechts nach links, als auch von vorne nach hinten und umgekehrt.

The Pando Beverage Cooler incorporates a new, innovative system to place and organize a wide range of bottles and containers in its lower container drawer.

Move the separators of the Container Drawer according to your specific needs, both, from right to left, but also from front to back and vice versa.

Bewegliche Trennblätter Mobile separators

Dank seiner flexiblen und beweglichen Trennwände können alle Getränke, Flaschen, Dosen und Behälter immer in vertikaler Position aufbewahrt werden, was Sicherheit und Sauberkeit garantiert und das Fassungsvermögen maximal ausschöpft.

Das Ergebnis ist eine stets vollständig aufgeräumte und organisierte Behälterschublade.

Thanks to its fully flexible, mobile separators, all beverages, bottles, cans and containers can always be kept in a vertical position, and thus guaranteeing safety, cleanness and taking full advantage of the maximum of its capacity.

The result is an always completely tidy and organized container drawer.





Getränkekühler Freistehend Beverage Cooler Freestanding

Produktabmessungen - HxBxT (mm)	Product Dimensions - HxWxD (mm)	815 x 595 x 556
Eingebaut Abmessungen - HxBxT (mm)	Built-in Dimensions - HxWxD (mm)	822 x 600 x ≥575
Tiefe ohne Griff (mm)	Depth without handle (mm)	556
Tiefe mit Griff (mm)	Depth with handle (mm)	596
Tiefe und Höhe Sockel_DxH (mm)	Depth and height base_DxH (mm)	72 x 95
Temperaturbereiche	Temperature zones	1
Betriebsbereich (°C)	Operating Range (°C)	2~12°C
Temperaturregelung	Temperature Control	Electrón.-Digital
°C/°F Temperaturanzeige	°C/°F Temperature Display	Sí / Yes
Herausziehbare Ablagefächer	Trays	2
Container-Schublade	Container Drawer	1
Festes Fach	Fixed compartment	1
Glasboden auf oberer Ablage	Glass base on top shelf	Sí / Yes
Anzeigefarbe LED	Display Color LED	Azul / Blue
Innenbeleuchtung Farbe LED	Interior Light Color LED	Azul / Blue
Lichtschalter	Light Switch	Sí / Yes
Spannung (V) / Frequenz (Hz)	Voltage (V) / Frequency (Hz)	220-240V / 50Hz
Energie-Effizienzklasse	Energy Efficiency Class	C
Klimaklasse ST	Climate Class	ST
Energieverbrauch (kWh/j.r)	Energy Consumption (kWh/y.r)	255
Schallpegel LwA (dB(A) re 1 pW)	Sound level LwA (dB(A) re 1 pW)	40
Kapazität, Speichervolumen (l)	Capacity, Storage Volume (l)	125
Anzahl der Schichten für die Glastür	Number of Layers for Glass Door	3
Anti-UV-Glas	Anti UV Glass/ Tempered glass	Sí / Yes
Öffnungswinkel der Tür	Door Opening Angle	95°-115°
Belüftung, Sockel oder Rückseite	Ventilation frontal plinth	Sí / Yes
Türöffnungsalarm-System	Door open alert system	Sí / Yes
Temperatur-Alarmsystem	Temperature Alarm System	Sí / Yes



Technische Zeichnungen / Technical Drawings



Link WEB



PFMB 60

Türrahmen / Finishing	Türöffnung / opens to	Ref. / Ref.
Glas schwarz Black glass	Rechts/Right	010259
	Links/Left	010258
Edelstahl Stainless steel	Rechts/Right	010261
	Links/Left	010260

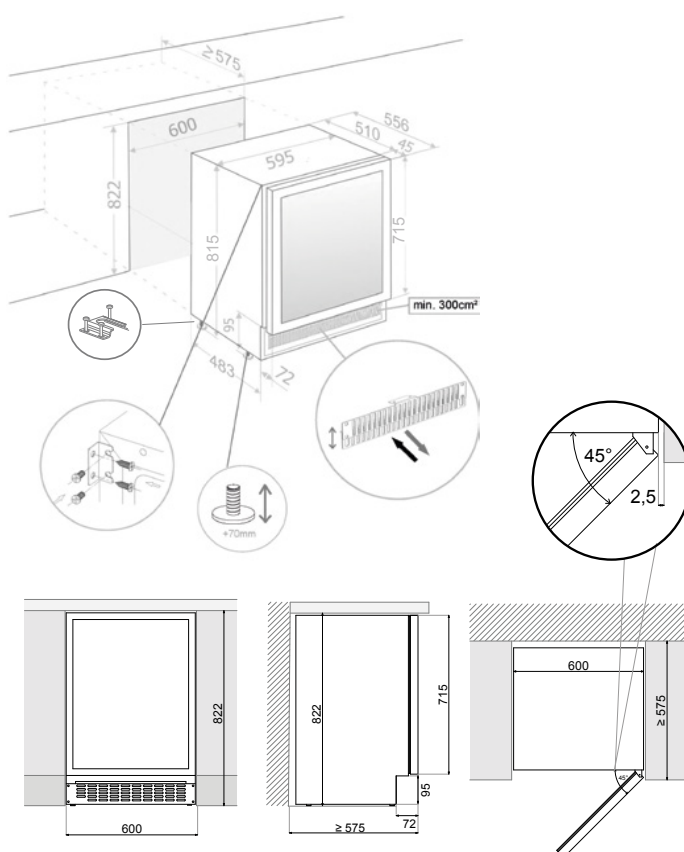


Link WEB



PFMBP 60 PUSH TO OPEN

Türrahmen / Finishing	Türöffnung / opens to	Ref. / Ref.
Glas schwarz Black glass	Rechts/Right	010263
	Links/Left	010262
Edelstahl Stainless steel	Rechts/Right	010265
	Links/Left	010264





Weinkühlschränke
Wine coolers



Weinkühlschränke

Das Vergnügen, einer perfekten Weinverkostung für Zuhause

Basierend auf der Erfahrung der alten Kellermeister haben wir den idealen Ort so nachgebaut, dass Sie Ihre besten Weine immer genau zur idealen Temperatur geniessen können.

Wine coolers

The pleasure of tasting a wine at just the right temperature.

With the passion and experience of true wine connoisseurs, when installing one of Pando's exclusive wine coolers, you can have the pleasure of enjoying your fine wines at just the right temperature.



Unterbau-Weinkühlschränke Under counter wine coolers



PVZB 15-9

Breite / Size: 15 cm
Flaschen / Bottles: 9
Türhöhe/ Door height: **72 cm**
p. 126-127

PVMB 30-16

Breite / Size: 30 cm
Flaschen / Bottles: 16
Türhöhe/ Door height: **72 cm**
p. 130-131

PVMB 40-28

Breite / Size: 40 cm
Flaschen / Bottles: 28
Türhöhe/Door height: **72 cm**
p. 132-133

PVMB 60-46

Breite / Size: 60 cm
Flaschen / Bottles: 46
Türhöhe/ Door height: **72 cm**
p. 136-137

PVMBP 60-44
PVMBP 60-44 PA

Breite / Size: 60 cm
Flaschen / Bottles: 44
Türhöhe/Door height: **72 cm**
p. 138-139 / p. 154-155

PVZB 30-16

Breite / Size: 30 cm
Flaschen / Bottles: 16
Türhöhe/ Door height: **72 cm**
p. 128-129

PVMBP HD 40-25

Breite / Size: 40 cm
Flaschen / Bottles: 25
Türhöhe/Door height: **78 cm**
p. 132-133

PVZB 60-46

Breite / Size: 60 cm
Flaschen / Bottles: 46
Türhöhe/ Door height: **72 cm**
p. 134-135

PVMBP HD 60-52
PVMBP HD 60-52 PA

Breite / Size: 60 cm
Flaschen / Bottles: 52
Türhöhe/Door height: **78 cm**
p. 138-139 / p. 156-157



Oberschrank-Weinkühlschänke Built-in wine coolers



PVMAV 45-16
PVMAV 45-16 PA

Möbelhöhe / Size: 45 cm
Flaschen / Bottles: 16
p. 140-141 / p. 158-159

PVMAV 60-23
PVMAV 60-23 PA

Möbelhöhe / Size: 60 cm
Flaschen / Bottles: 23
p. 142-143 / p. 160-161

PVMAV 88-45
PVMAV 88-45 PA

Möbelhöhe / Size: 88 cm
Flaschen / Bottles: 45
p. 144-145 / p. 162-163

PVMAV 124-65
PVMAV 124-65 PA

Möbelhöhe / Size: 124 cm
Flaschen / Bottles: 65
p. 146-147 / p. 164-165

PVMAV 178-101
PVMAV 178-101 PA

Möbelhöhe / Size: 178 cm
Flaschen / Bottles: 101
p. 148-149 / p. 166-167

PVZL 180-165

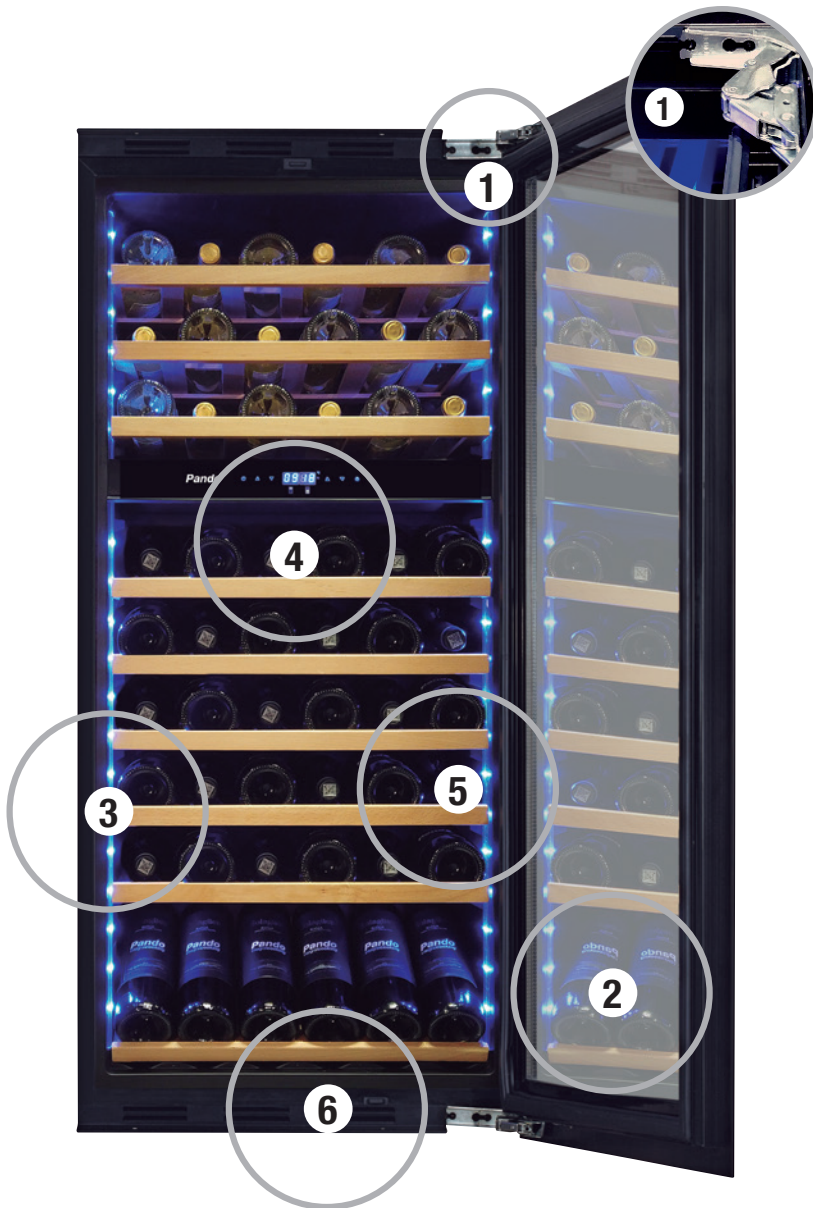
Möbelhöhe / Size: 180 cm
Flaschen / Bottles: 165
FREESTANDING
p. 150-151

REF. PA = MIT MÖBELFRONTTÜR / LAY-OVER DECOR PANEL

Weinkühlschränke

Wine coolers

Profi-Weinkühler, die den Unterschied machen
Wine coolers for the **distinguished connoisseur**



1 Soft-Close

- Exklusives Profi-Scharnier mit Soft-Close-System für Weinkühlschränke zum Einbau in Oberschränke.
- German professional hinge with Soft-Close mechanism for built-in wine coolers and in two models of under counter.

2 Perfekte Lagerung Perfect conservation

- Tür mit Dreifach-Verglasung
- Glas mit integrierten Filter gegen UV-Strahlen
- Aktivkohlefilter
- Subtropische Klimaklasse
- Mit Heizungsfunktion
- Triple tempered glass door
- UV Protected smoked glass
- Sub-tropical climate class
- Heater
- Activated carbon filter against odor

3 Blaue oder weisse LED Innenbeleuchtung mit 3 Intensitätsstufen Blue or white interior LED light with 3 intensity levels

- Innenbeleuchtung LED mit 3 Intensitätsstufen
- Innenbeleuchtung einstellbar auf permanent AN oder Einschalten nur bei Türöffnung
- Interior LED light with 3 intensities
- Programmable interior LED light permanent on or only on if door is open

4 LCD Display LCD Control panel

- **3 einstellbare Intensitätsstufen**
- Display mit Thermostat und digitaler Steuerung
- Temperatur in C° und F°
- Temperatur-Speicher
- Stand-by (Display und Akustik aus)
- "Tür Offen" Warnsystem
- **3 light intensity levels**
- Display with thermostat and digital control
- Temperature in C° and F°
- Temperature memory
- Energy saving mode (Display and Acoustic off)
- Open door alert system



5 Teleskopführungen Telescopic guides

- Regale aus Naturbuche mit Teleskopführungen
- Schwarzes Interieur
- Beechwood shelves with telescopic guides
- Black interior

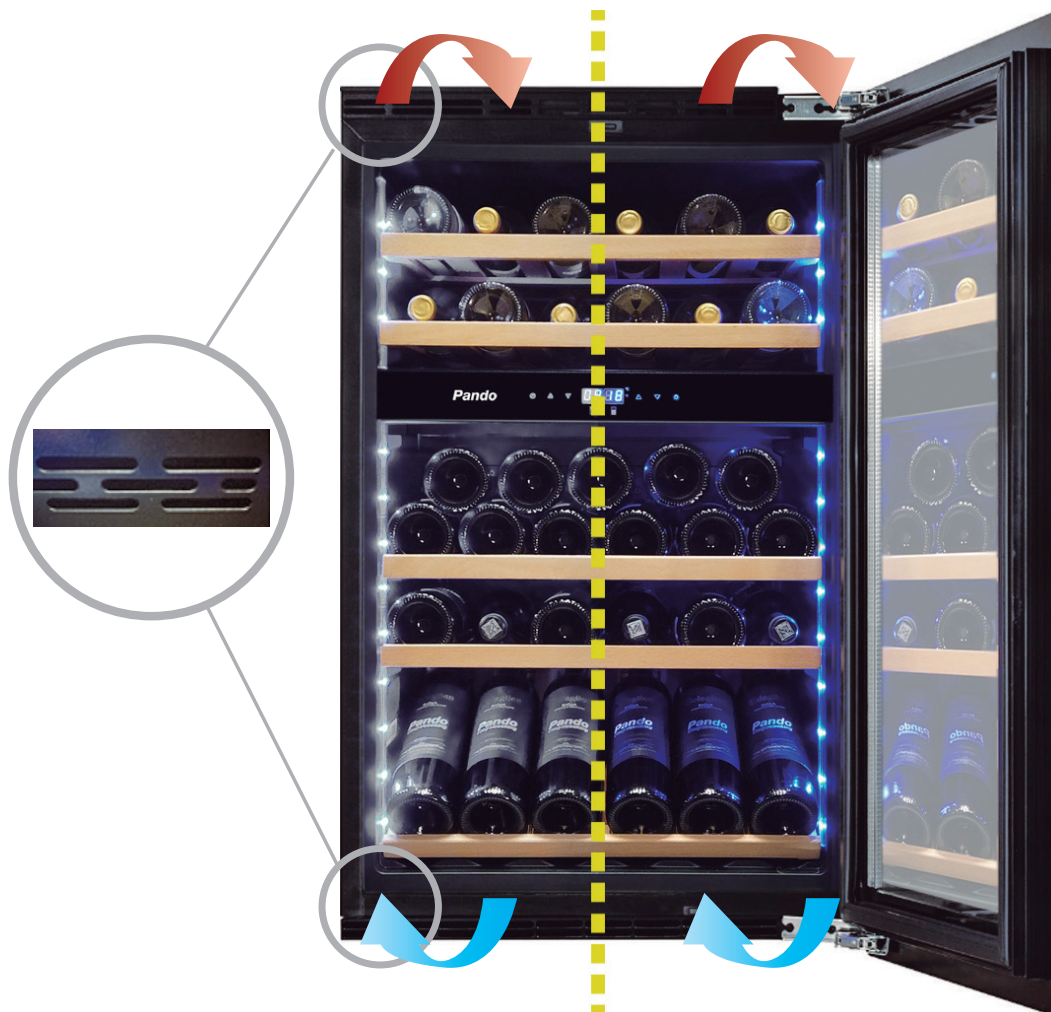


6 Inverter-Kompressor Inverter compressor

- Sehr geräuscharm
- Maximale Energie-Effizienz
- Very silent
- Highest energy efficiency

**Blaue oder weisse
LED Innenbeleuchtung
mit 3 Intensitätsstufen**

**Blue or white LED
interior light
with 3 intensity levels**



Neues, einzigartiges **integriertes Belüftungssystem** by **Pando** und **dynamic climate control**

Built-in ventilation system by **Pando** and **dynamic climate control**

**SVI
Integriertes Belüftungssystem**

Nur für Weinkühlschränke, die in Oberschränke integriert sind.

Das integrierte Belüftungssystem, das es exklusiv bei Pando gibt, erleichtert den Einbau in jeden Schranktyp, da es weder Lüftungsgitter in der Sockelleiste noch eine hohe Zone oder zusätzlichen Platz im Inneren benötigt. SVI ermöglicht eine perfekte, unabhängige Kühlung des Weinkühlschranks, ohne zusätzliche Belüftung von Außen. Der Betrieb wird immer perfekt und wartungsfrei sein.

**SVI
Built-in ventilation system**

Only for built-in wine coolers.

The Built-In Ventilation System by **Pando**, allows the wine cooler to be fitted in any kind of furniture as it does not require ventilation grilles at the top or bottom, or extra space at the back of the installed unit. This ventilation system ensures precise, independent cooling in the unit, regardless of the temperature outside it. It will always function perfectly and without maintenance.

Dynamisches Klima System

Nur ein echter Weinkühlschrank integriert ein dynamisches Klimatisierungssystem, das es Ihnen ermöglicht, jede einzelne Flasche Wein im Inneren bei der richtigen Temperatur zu halten. Das dynamische Klimatisierungssystem ermöglicht es, dank verschiedener interner Ventilatoren sicherzustellen, dass alle Bereiche im Inneren die gleiche Temperatur haben, um so eine ideale und ausgezeichnete Lagerung aller Weinflaschen zu gewährleisten.

Dynamic climate control system

Only a true wine cooler features a dynamic climate control system to keep each and every one of the bottles of wine inside it at the desired temperature. The different internal fans allow the climate-control ventilation system to ensure that every part of every bottle is kept at the same temperature, so providing excellent, reliable storage.

New
Collection



Unterschrank-Weinkühler Under counter wine cooler

PVZB 15-9



15 cm

Breite
Size

1

Temperaturzone
Temperature zone

Eigenschaften / Product features

Anzahl der Flaschen (0,75 Liter Typ Bordeaux)	Number of bottles (bordeaux type 0,75 ltrs)	9
Abmessungen (B x H x T)	Dimensions (W x H x D)	150x825x525 mm
Temperaturzonen	Temperature zones	1
Betriebstemperatur	Temperature range	+5°C a +20°C
Fassungsvermögen (Liter)	Capacity (ltrs)	22
Stromverbrauch pro Jahr	Energy consumption	144 kWh/year
Geräuschpegel	Noise Level	41 db
Anzahl Türgläser	Num. of glasses in the door	3
Teleskopführungen	Telescopic guides	No
Inverter-Kompressor	Inverter compresor	No

Produktcode Product code	Türrahmen Finishing	Version Version	Öffnung Opens to
-----------------------------	------------------------	--------------------	---------------------

BLAUES LICHT / BLUE LIGHT

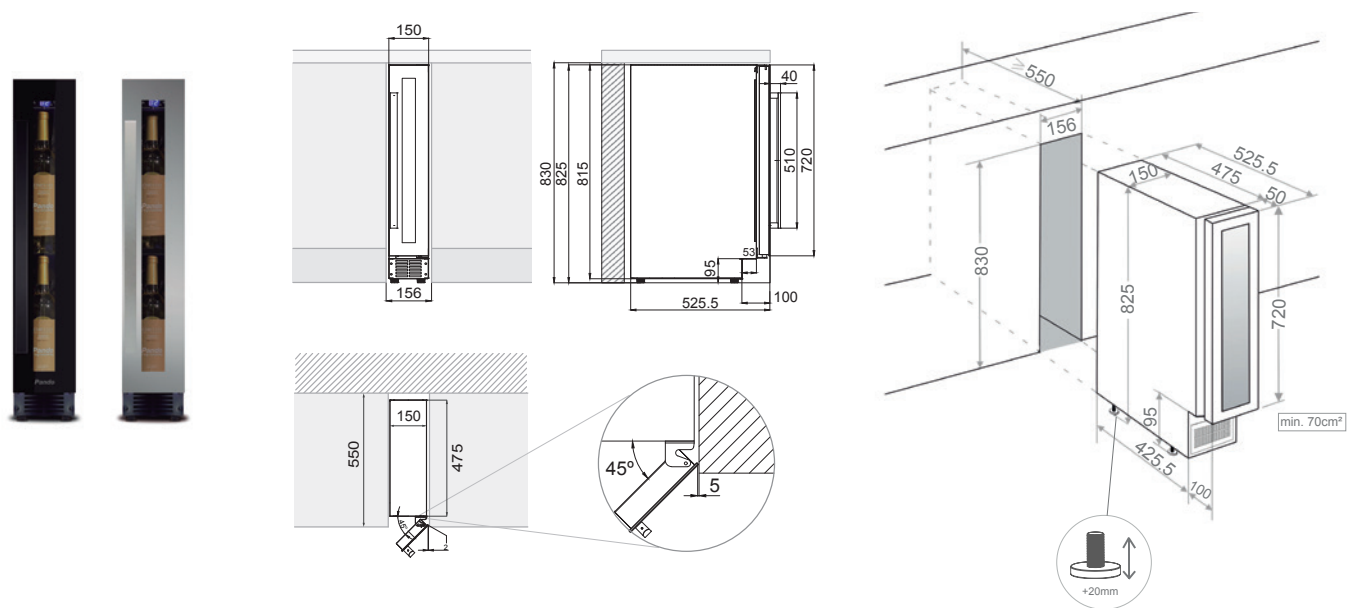
PVZB 15-9CRR	Schwarzes Glas Black glass	Mit Griff With handle	Re/Right
PVZB 15-9CRL			Li/Left
PVZB 15-9XR	Edelstahl S/Steel		Re/Right
PVZB 15-9XL			Li/Left

WEISSES LICHT / WHITE LIGHT

PVZB 15-9CRR-W	Schwarzes Glas Black glass	Mit Griff With handle	Re/Right
PVZB 15-9CRL-W			Li/Left
PVZB 15-9XR-W	Edelstahl S/Steel		Re/Right
PVZB 15-9XL-W			Li/Left



Technische Zeichnungen / Technical Drawings



Link WEB



Unterschrank-Weinkühler
Under counter wine cooler

PVZB 30-16



30 cm

Breite
Size



2

Temperaturzonen
Temperature zone

Eigenschaften / Product features

Anzahl der Flaschen (0,75 Liter Typ Bordeaux)	Number of bottles (bordeaux type 0,75 ltrs)	16
Abmessungen (B x H x T)	Dimensions (W x H x D)	295x825x581 mm
Temperaturzonen	Temperature zones	2
Obere Temperaturzone	Upper zone temperature	+5°C a +12°C
Untere Temperaturzone	Lower zone temperature	+12°C a +20°C
Fassungsvermögen (Liter)	Capacity (ltrs)	54
Stromverbrauch pro Jahr	Energy consumption	144 kWh/year
Geräuschpegel	Noise Level	39 db
Anzahl Türgläser	Number of glasses in the door	3
Teleskopführungen	Telescopic guides	No
Aktivkohlefilter	Activated carbon filter	No
Inverter-Kompressor	Inverter compressor	No

Produktcode Product code	Türrahmen Finishing	Version Version	Öffnung Opens to
-----------------------------	------------------------	--------------------	---------------------

BLAUES LICHT / BLUE LIGHT

PVZB 30-16 CRR	Schwarzes Glas	Mit Griff With handle	Re/Right
PVZB 30-16 CRL	Black glass		Li/Left
PVZB 30-16 XR	Edelstahl	Mit Griff With handle	Re/Right
PVZB 30-16 XL	S/Steel		Li/Left

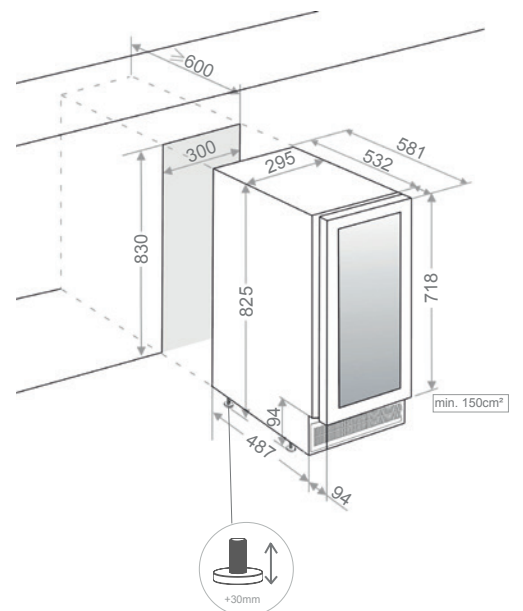
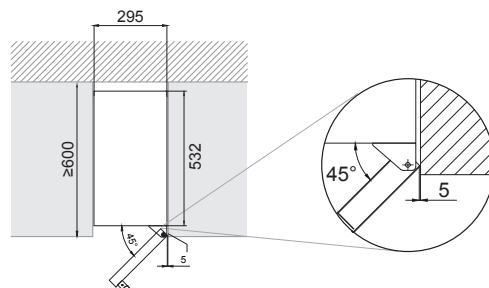
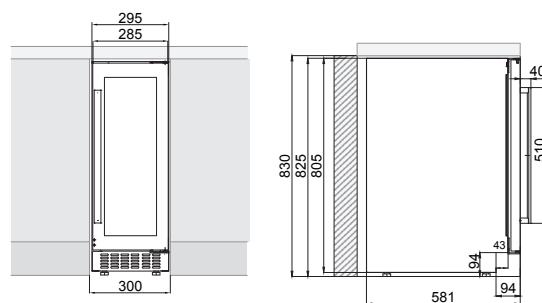
WEISSES LICHT / WHITE LIGHT*

PVZB 30-16 CRR-W	Schwarzes Glas	Mit Griff With handle	Re/Right
PVZB 30-16 CRL-W	Black glass		Li/Left
PVZB 30-16 XR-W	Edelstahl	Mit Griff With handle	Re/Right
PVZB 30-16 XL-W	S/Steel		Li/Left

(*) Weisses Licht verfügbar ab Januar 2024
White Light available from January 2024



Technische Zeichnungen / Technical Drawings



Link WEB



Unterschrank-Weinkühler Under counter wine cooler

PVMB 30-16



Blaue oder weiße Innenbeleuchtung
mit 3 Intensitätsstufen
Blue or white interior lighting
with 3 intensity levels



30 cm

Breite
Size

2

Temperaturzonen
Temperature zones



INVERTER-KOMPRESSOR
INVERTER COMPRESSOR



Eigenschaften / Product features

Anzahl der Flaschen (0,75 Liter Typ Bordeaux)	Number of bottles (bordeaux type 0,75 ltrs)	16
Abmessungen (B x H x T)	Dimensions (W x H x D)	295 x 820 x 575 mm
Temperaturzonen	Temperature zones	2
Betriebstemperatur	Temperature range	+5°C a +20°C
Fassungsvermögen (Liter)	Capacity (ltrs)	52
Stromverbrauch pro Jahr	Energy consumption	98 kWh/year
Geräuschpegel	Noise Level	35 db
Anzahl Türgläser	Number of glasses in the door	3
Aktivkohlefilter	Activated carbon filter	Ja/Yes
Teleskopführungen	Telescopic guides	No

Code Code	Produktcode Product code	Türrahmen Finishing	Version Version	Öffnung Opens to
--------------	-----------------------------	------------------------	--------------------	---------------------

BLAUES LICHT / BLUE LIGHT

Code	Produktcode	Türrahmen	Version	Öffnung
010492	PVMB 30-16CRR	Schwarzes Glas	Mit Griff With handle	Re/Right
010530	PVMB 30-16CRL	Black glass		Li/Left
010564	PVMB 30-16XR	Edelstahl	Mit Griff With handle	Re/Right
010578	PVMB 30-16XL	S/Steel		Li/Left

WEISSES LICHT / WHITE LIGHT

Code	Produktcode	Türrahmen	Version	Öffnung
010464	PVMB 30-16CRR W	Schwarzes Glas	Mit Griff With handle	Re/Right
010592	PVMB 30-16CRL W	Black glass		Li/Left
010620	PVMB 30-16XR W	Edelstahl	Mit Griff With handle	Re/Right
010634	PVMB 30-16XL W	S/Steel		Li/Left



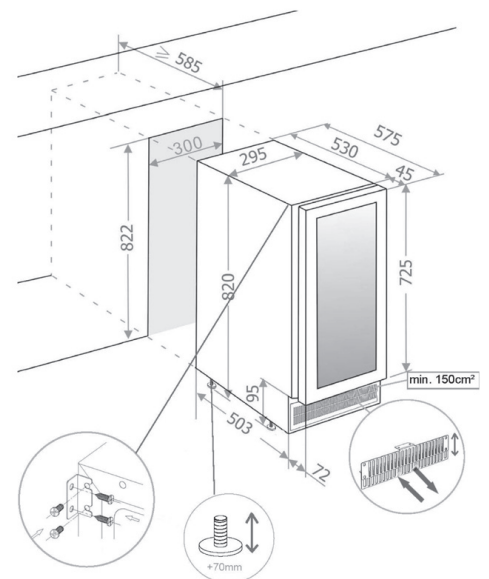
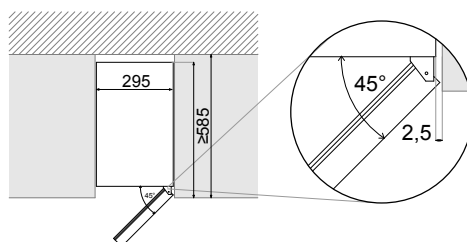
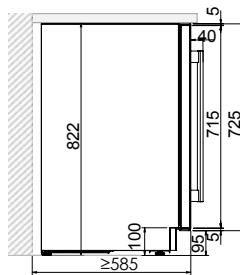
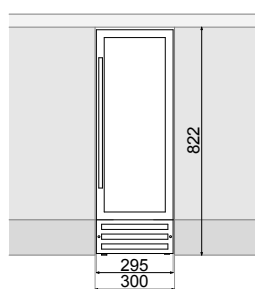
Technische Zeichnungen / Technical Drawings



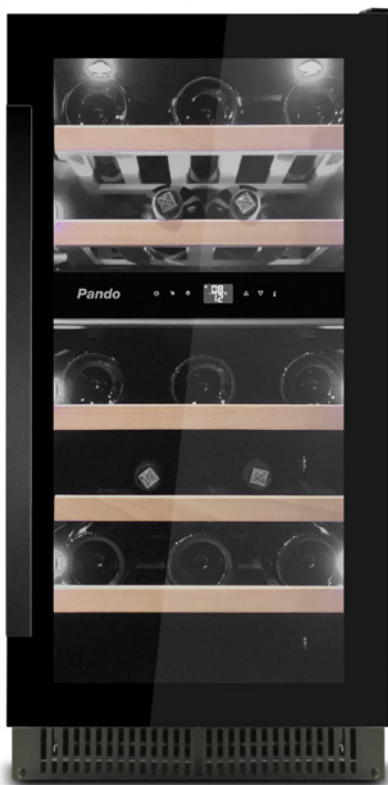
Optional / Optional
Türschloss
With door lock
010189



Link WEB



Höhenverstellbare Füße von 10 bis 70
Adjustable legs from 10 to 70



Unterschrank-Weinkühler
Under counter wine cooler

PVMB 40-28
PVMBP HD 40-25



● ● ● Blaue oder weiße Innenbeleuchtung mit 3 Intensitätsstufen
● ● ● Blue or white interior lighting with 3 intensity levels



40 cm
Breite
Size

2
Temperaturzonen
Temperature zones



INVERTER-KOMPRESSOR
INVERTER COMPRESSOR

Eigenschaften / Product features

Anzahl der Flaschen (0,75 Liter Typ Bordeaux)	Number of bottles (bordeaux type 0,75 ltrs)	28 / 25
Dimensions PVMB 40-28	Dimensions PVMBP 60-44	395x820x575 mm
Dimensions PVMBP HD 60-52	Dimensions PVMBP HD 60-52	395x880x575 mm
Temperaturzonen	Temperature zones	2
Betriebstemperatur	Temperature range	+5°C a +20°C
Fassungsvermögen (Liter)	Capacity (ltrs)	75 / 80
Stromverbrauch pro Jahr	Energy consumption	100 kWh/year
Geräuschpegel	Noise Level	35 db
Anzahl Türgläser	Num. of glasses in the door	3
Teleskopführungen	Telescopic guides	No / HD: Ja/Yes

Code	Produktcode	Türrahmen	Version	Öffnung
Code	Product code	Finishing	Version	Opens to

PVMB 40-28: BLAUES LICHT / BLUE LIGHT

010494	PVMB 40-28CRR	Schwarzes Glas	Mit Griff	Re/Right
010532	PVMB 40-28CRL	Black glass	With handle	Li/Left

PVMB 40-28: WEISSES LICHT / WHITE LIGHT*

010466	PVMB 40-28CRR W	Schwarzes Glas	Mit Griff	Re/Right
010594	PVMB 40-28CRL W	Black glass	With handle	Li/Left

PVMBP HD 40-25: BLAUES LICHT / BLUE LIGHT

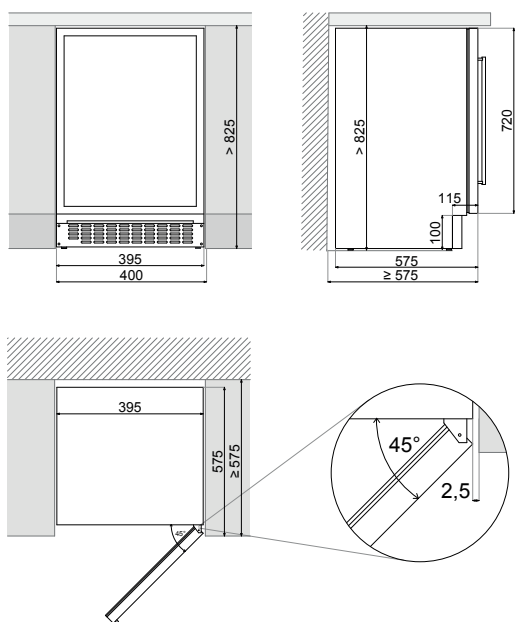
010495	PVMBP HD 40-25CRR	Schwarzes Glas	PUSH-TO-OPEN	Re/Right
010533	PVMBP HD 40-25CRL	Black glass		Li/Left

PVMBP HD 40-25: WEISSES LICHT / WHITE LIGHT*

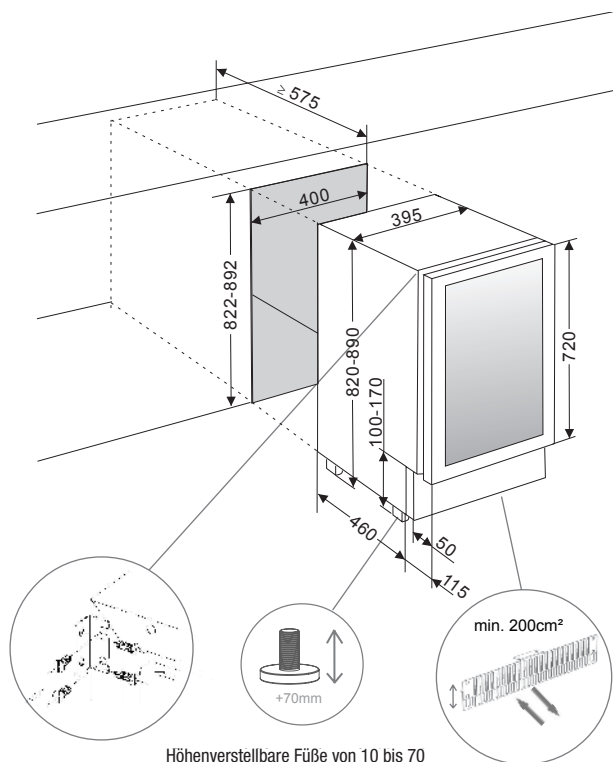
010467	PVMBP HD 40-25CRR W	Schwarzes Glas	PUSH-TO-OPEN	Re/Right
010595	PVMBP HD 40-25CRL W	Black glass		Li/Left

(*) Weisses Licht verfügbar ab Januar 2024
White Light available from January 2024

PVMB 40-28 Technische Zeichnungen / Technical Drawings

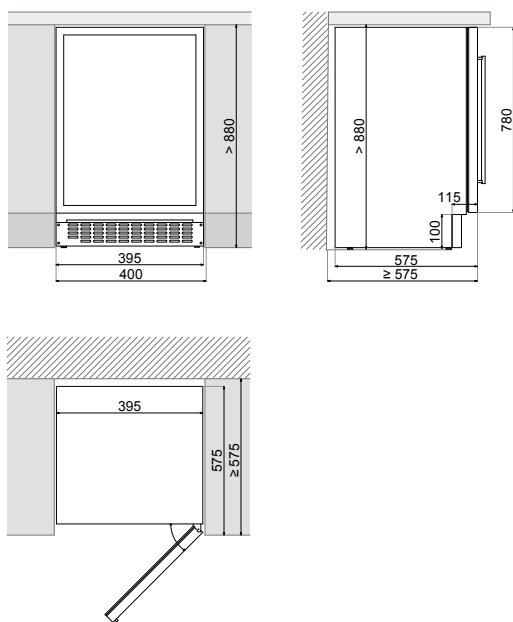


Türhöhe
Door height

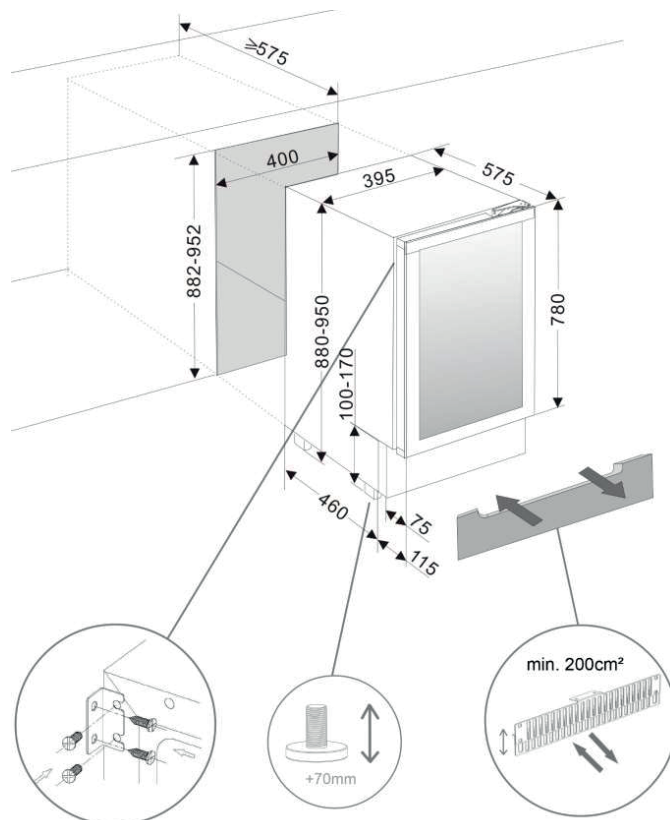


Link WEB

PVMBP HD 40-25 Technische Zeichnungen / Technical Drawings



Türhöhe
Door height



Link WEB



Unterschrank-Weinkühler Under counter wine cooler

PVZB 60-46



60 cm

Breite
Size

2

Temperaturzonen
Temperature zones



Eigenschaften / Product features

Anzahl der Flaschen (0,75 Liter Typ Bordeaux)	Number of bottles (bordeaux type 0,75 ltrs)	46
Abmessungen (B x H x T)	Dimensions (W x H x D)	595x825x581 mm
Temperaturzonen	Temperature zones	2
Betriebstemperatur	Temperature range	+5°C a +20°C
Fassungsvermögen (Liter)	Capacity (ltrs)	133
Stromverbrauch pro Jahr	Energy consumption	155 kWh/year
Geräuschpegel	Noise Level	40 db
Anzahl Türgläser	Number of glasses in the door	3
Teleskopführungen	Telescopic guides	Ja / Yes
Inverter-Kompressor	Inverter compressor	No

Produktcode Product code	Türrahmen Finishing	Version Version	Öffnung Opens to
-----------------------------	------------------------	--------------------	---------------------

BLAUES LICHT / BLUE LIGHT

PVZB 60-46 CRR	Schwarzes Glas Black glass	Mit Griff With handle	Re/Right
PVZB 60-46 CRL			Li/Left
PVZB 60-46 XR	Edelstahl S/Steel		Re/Right
PVZB 60-46 XL			Li/Left

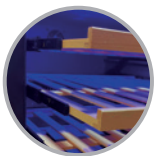
WEISSES LICHT / WHITE LIGHT*

PVZB 60-46 CRR-W	Schwarzes Glas Black glass	Mit Griff With handle	Re/Right
PVZB 60-46 CRL-W			Li/Left
PVZB 60-46 XR-W	Edelstahl S/Steel		Re/Right
PVZB 60-46 XL-W			Li/Left

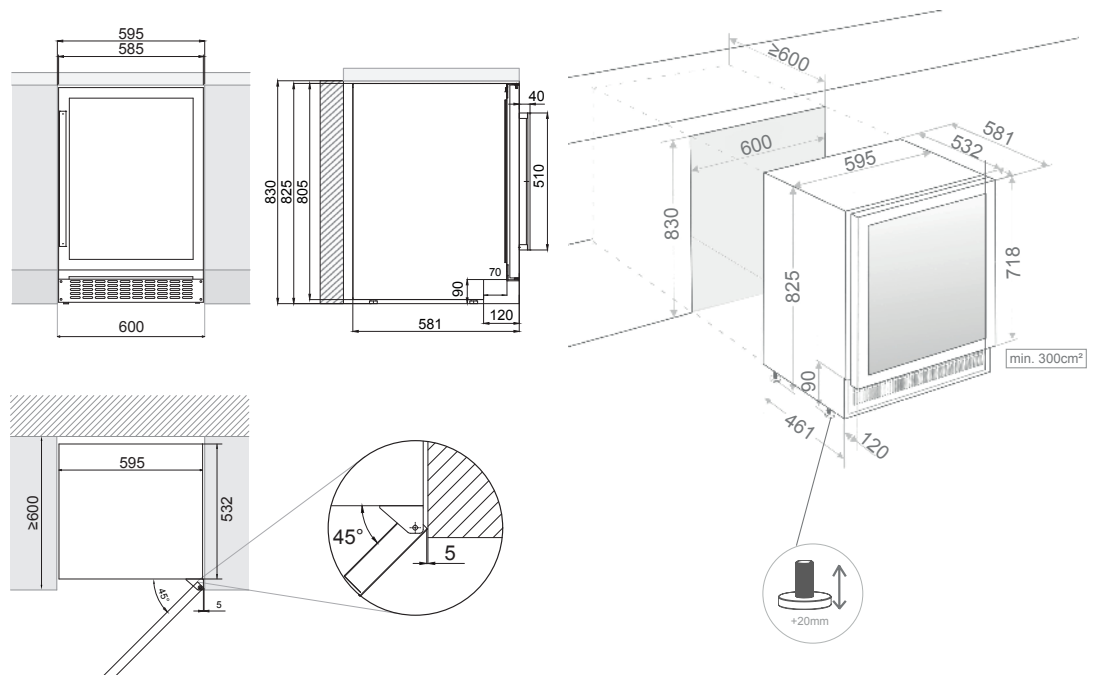
(*) Weisses Licht verfügbar ab Januar 2024
White Light available from January 2024



Technische Zeichnungen / Technical Drawings



Teleskopführungen
Telescopic guides




Link WEB



Unterschrank-Weinkühler Under counter wine cooler

PVMB 60-46




 Blaue oder weiße Innenbeleuchtung
mit 3 Intensitätsstufen
Blue or white interior lighting
with 3 intensity levels



60 cm

Breite
Size

2

Temperaturzonen
Temperature zones



INVERTER-KOMPRESSOR
INVERTER COMPRESSOR

Eigenschaften / Product features

Anzahl der Flaschen (0,75 Liter Typ Bordeaux)	Number of bottles (bordeaux type 0,75 ltrs)	46
Abmessungen (B x H x T)	Dimensions (W x H x D)	595x820x575 mm
Temperaturzonen	Temperature zones	2
Betriebstemperatur	Temperature range	+5°C a +20°C
Fassungsvermögen (Liter)	Capacity (ltrs)	125
Stromverbrauch pro Jahr	Energy consumption	104 kWh/year
Geräuschpegel	Noise Level	35 db
Anzahl Türgläser	Num. of glasses in the door	3
Teleskopführungen	Telescopic guides	Ja/Yes
Aktivkohlefilter	Activated carbon filter	Ja/Yes

Code	Produktcode	Türrahmen	Version	Öffnung
Code	Product code	Finishing	Version	Opens to

BLAUES LICHT / BLUE LIGHT

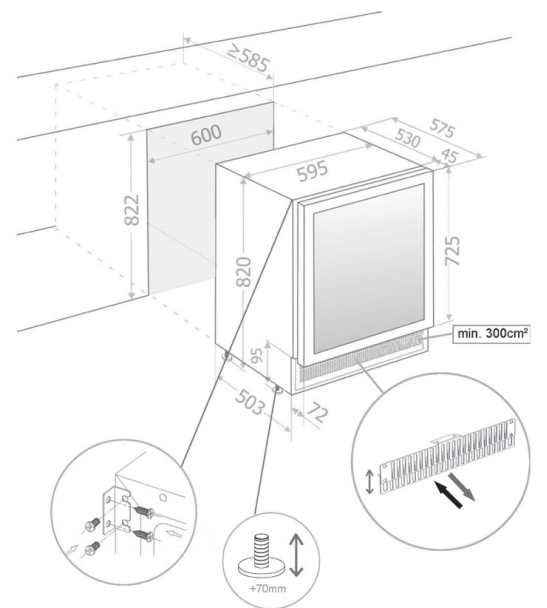
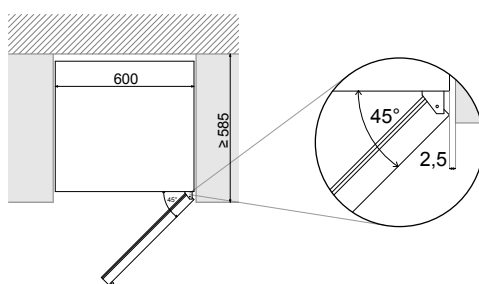
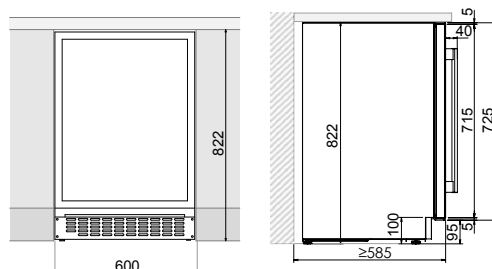
Code	Produktcode	Türrahmen	Version	Öffnung
Code	Product code	Finishing	Version	Opens to
010493	PVMB 60-46CRR	Schwarzes Glas	Mit Griff With handle	Re/Right
010531	PVMB 60-46CRL	Black glass		Li/Left
010565	PVMB 60-46XR	Edelstahl S/Steel	Mit Griff With handle	Re/Right
010579	PVMB 60-46XL			Li/Left

WEISSES LICHT / WHITE LIGHT

Code	Produktcode	Türrahmen	Version	Öffnung
Code	Product code	Finishing	Version	Opens to
010465	PVMB 60-46CRR W	Schwarzes Glas	Mit Griff With handle	Re/Right
010593	PVMB 60-46CRL W	Black glass		Li/Left
010621	PVMB 60-46XR W	Edelstahl S/Steel	Mit Griff With handle	Re/Right
010635	PVMB 60-46XL W			Li/Left



Technische Zeichnungen / Technical Drawings



Höhenverstellbare Füße von 10 bis 70
Adjustable legs from 10 to 70



Link WEB

Optionnel / Optional

010189 Türschloss / With door lock



Unterschrank-Weinkühler Under counter wine cooler

PVMBP 60-44 PVMBP HD 60-52



Blaue oder weiße Innenbeleuchtung
mit 3 Intensitätsstufen
Blue or white interior lighting
with 3 intensity levels

44 / 52
300 mm

60 cm

Breite
Size

2

Temperaturzonen
Temperature zones



INVERTER-KOMPRESSOR
INVERTER COMPRESSOR



Eigenschaften / Product features

Anzahl der Flaschen (0,75 Liter Typ Bordeaux)	Number of bottles (bordeaux type 0,75 ltrs)	44-52
Abmessungen PVMBP 60-44	Dimensions PVMBP 60-44	595x820x575 mm
Abmessungen PVMBP HD 60-52	Dimensions PVMBP HD 60-52	595x880x575 mm
Temperaturzonen	Temperature zones	2
Betriebstemperatur	Temperature range	+5°C a +20°C
Fassungsvermögen (Liter)	Capacity (ltrs)	116 / 130
Stromverbrauch pro Jahr	Energy consumption	104 / 105 kWh/year
Geräuschpegel	Noise Level	35 db
Anzahl Türgläser	Number of glasses in the door	3
Teleskopführungen	Telescopic guides	Ja/Yes
Aktivkohlefilter	Activated carbon filter	Ja/Yes

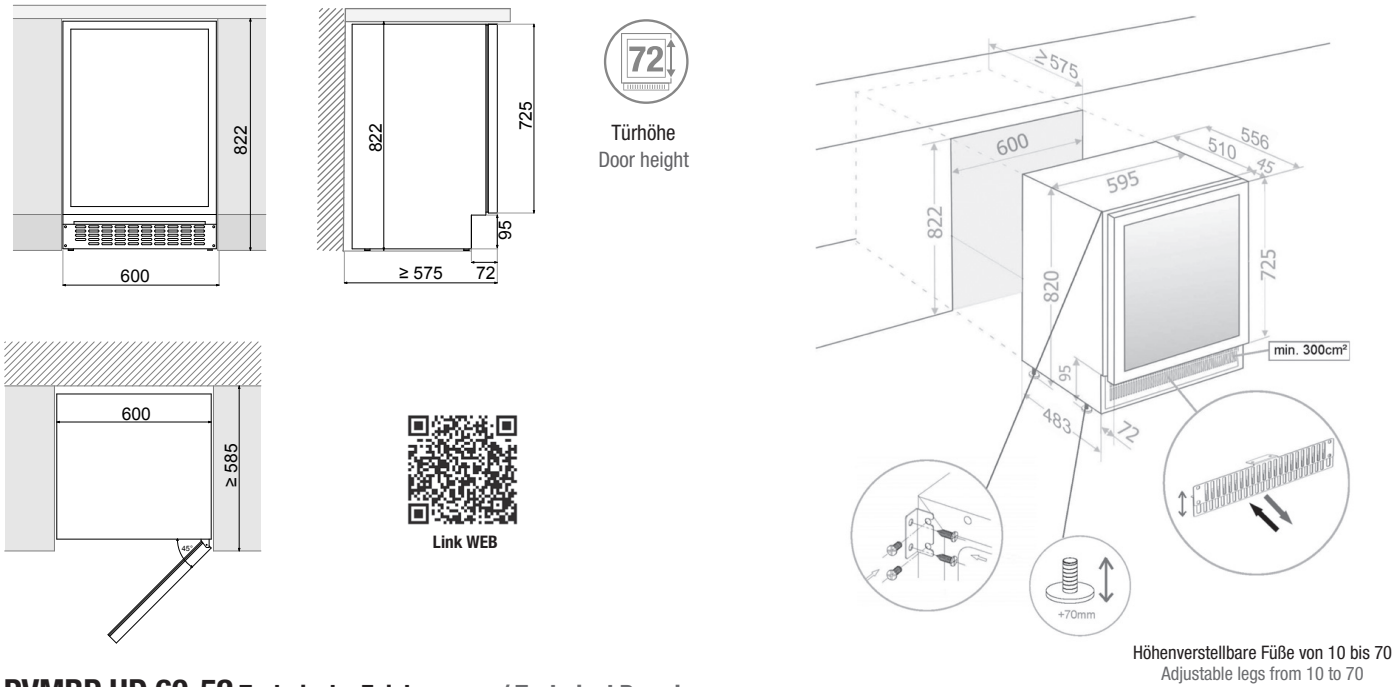
Abmessungen (B x H x T)

Dimensions (W x H x D)

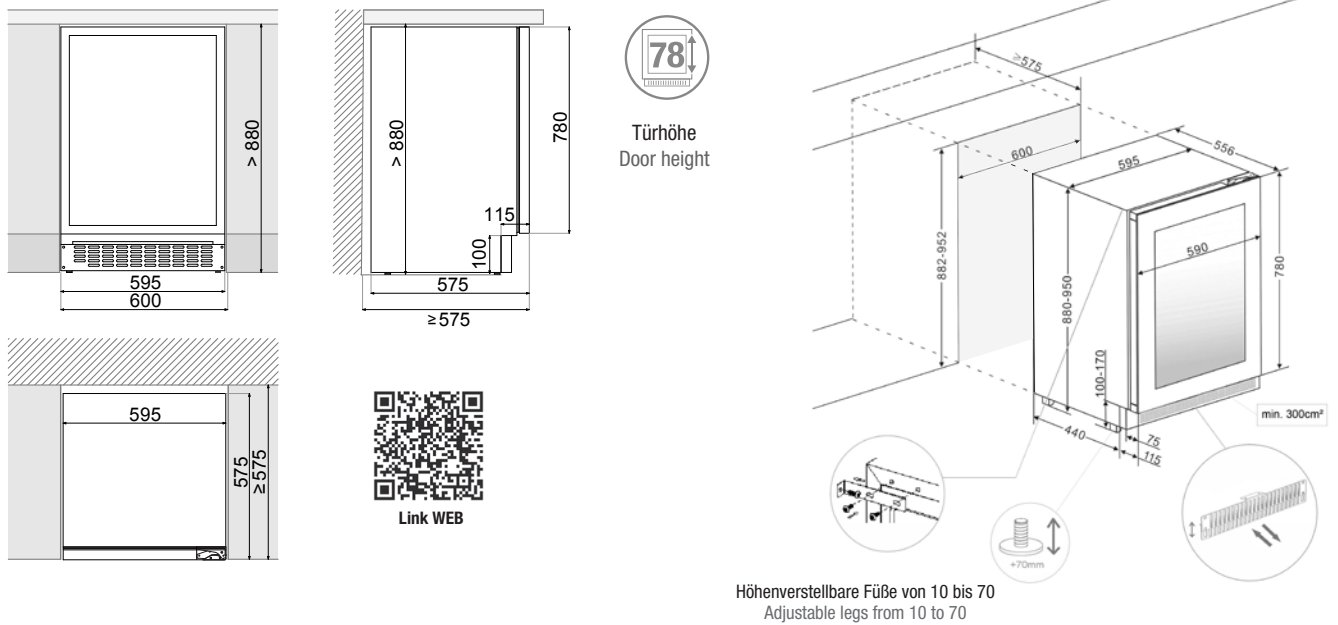


Professionelles Scharnier "Soft Close"
Professional German hinge "Soft-Close"

PVMBP 60-44 Technische Zeichnungen / Technical Drawings



PVMBP HD 60-52 Technische Zeichnungen / Technical Drawings



Code	Produktcode	Türrahmen	Version	Öffnung
Code	Product code	Finishing	Version	Opens to

PVMBP 60-44 BLAUES LICHT / BLUE LIGHT

Code	Produktcode	Türrahmen	Version	Öffnung
Code	Product code	Finishing	Version	Opens to
010496	PVMBP 60-44CRR	Schwarzes Glas	PUSH-TO-OPEN	Re/Right
010534	PVMBP 60-44CRL	Black glass		Li/Left
010566	PVMBP 60-44XR	Edelstahl		Re/Right
010580	PVMBP 60-44XL	S/Steel		Li/Left

PVMBP 60-44 WEISSES LICHT / WHITE LIGHT

Code	Produktcode	Türrahmen	Version	Öffnung
Code	Product code	Finishing	Version	Opens to
010468	PVMBP 60-44CRR W	Schwarzes Glas	PUSH-TO-OPEN	Re/Right
010596	PVMBP 60-44CRL W	Black glass		Li/Left
010622	PVMBP 60-44XR W	Edelstahl		Re/Right
010636	PVMBP 60-44XL W	S/Steel		Li/Left

Optional / Optional

010189 Türschloss / With door lock

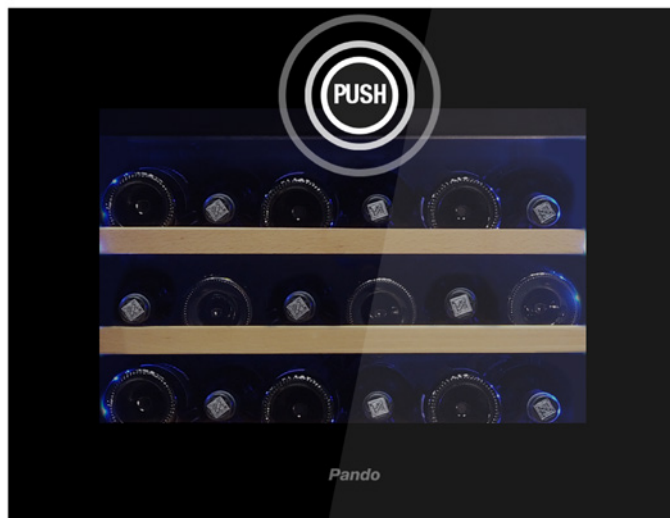
Code	Produktcode	Türrahmen	Version	Öffnung
Code	Product code	Finishing	Version	Opens to

PVMBP HD 60-52 BLAUES LICHT / BLUE LIGHT

Code	Produktcode	Türrahmen	Version	Öffnung
Code	Product code	Finishing	Version	Opens to
010497	PVMBP HD 60-52CRR	Schwarzes Glas	PUSH-TO-OPEN	Re/Right
010535	PVMBP HD 60-52CRL	Black glass		Li/Left
010567	PVMBP HD 60-52XR	Edelstahl		Re/Right
010581	PVMBP HD 60-52XL	S/Steel		Li/Left

PVMBP HD 60-52 WEISSES LICHT / WHITE LIGHT

Code	Produktcode	Türrahmen	Version	Öffnung
Code	Product code	Finishing	Version	Opens to
010469	PVMBP HD 60-52CRR W	Schwarzes Glas	PUSH-TO-OPEN	Re/Right
010597	PVMBP HD 60-52CRL W	Black glass		Li/Left
010623	PVMBP HD 60-52XR W	Edelstahl		Re/Right
010637	PVMBP HD 60-52XL W	S/Steel		Li/Left



Einbauschrank-Weinkühler Built-in wine cooler

PVMAV 45-16



Blaue oder weiße Innenbeleuchtung
mit 3 Intensitätsstufen
Blue or white interior lighting
with 3 intensity levels



16

300 mm

45 cm

Höhe
Height

1

Temperaturzone
Temperature zone



INVERTER-KOMPRESSOR
INVERTER COMPRESSOR

Eigenschaften / Product features

Anzahl der Flaschen (0,75 Liter Typ Bordeaux)	Number of bottles (bordeaux type 0,75 ltrs)	16
Abmessungen (B x H x T)	Dimensions (W x H x D)	595x455x559 mm
Temperaturzonen	Temperature zones	1
Betriebstemperatur	Temperature range	+5°C a +20°C
Fassungsvermögen (Liter)	Capacity (ltrs)	46
Stromverbrauch pro Jahr	Energy consumption	77 kWh/year
Geräuschpegel	Noise Level	35 db
Anzahl Türgläser	Num. of glasses in the door	3
Teleskopführungen	Telescopic guides	Ja/Yes
Aktivkohlefilter	Activated carbon filter	Ja/Yes

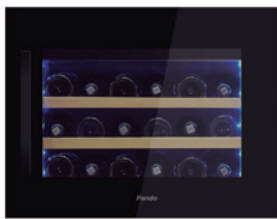
Code Code	Produktcode Product code	Türrahmen Finishing	Version Version	Öffnung Opens to
--------------	-----------------------------	------------------------	--------------------	---------------------

BLAUES LICHT / BLUE LIGHT

Code	Produktcode	Türrahmen	Version	Öffnung
010498	PVMAV 45-16CRR	Schwarzes Glas Black glass	Mit Griff With handle	Re/Right
010536	PVMAV 45-16CRL			Li/Left
010568	PVMAV 45-16XR	Edelstahl S/Steel	PUSH-TO-OPEN	Re/Right
010582	PVMAV 45-16XL			Li/Left
010503	PVMAVP 45-16CRR	Schwarzes Glas Black glass	PUSH-TO-OPEN	Re/Right
010541	PVMAVP 45-16CRL			Li/Left
010573	PVMAVP 45-16XR	Edelstahl S/Steel		Re/Right
010587	PVMAVP 45-16XL			Li/Left

WEISSES LICHT / WHITE LIGHT

Code	Produktcode	Türrahmen	Version	Öffnung
010470	PVMAV 45-16CRR W	Schwarzes Glas Black glass	Mit Griff With handle	Re/Right
010598	PVMAV 45-16CRL W			Li/Left
010624	PVMAV 45-16XR W	Edelstahl S/Steel	PUSH-TO-OPEN	Re/Right
010638	PVMAV 45-16XL W			Li/Left
010475	PVMAVP 45-16CRR W	Schwarzes Glas Black glass	PUSH-TO-OPEN	Re/Right
010603	PVMAVP 45-16CRL W			Li/Left
010629	PVMAVP 45-16XR W	Edelstahl S/Steel		Re/Right
010643	PVMAVP 45-16XL W			Li/Left

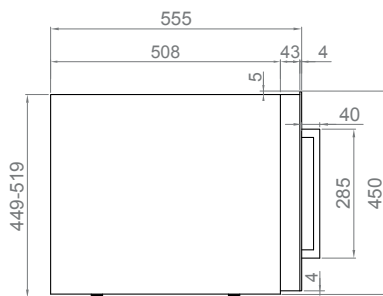


Integriertes Belüftungssystem (SVI)
Built-in ventilation system (SVI)

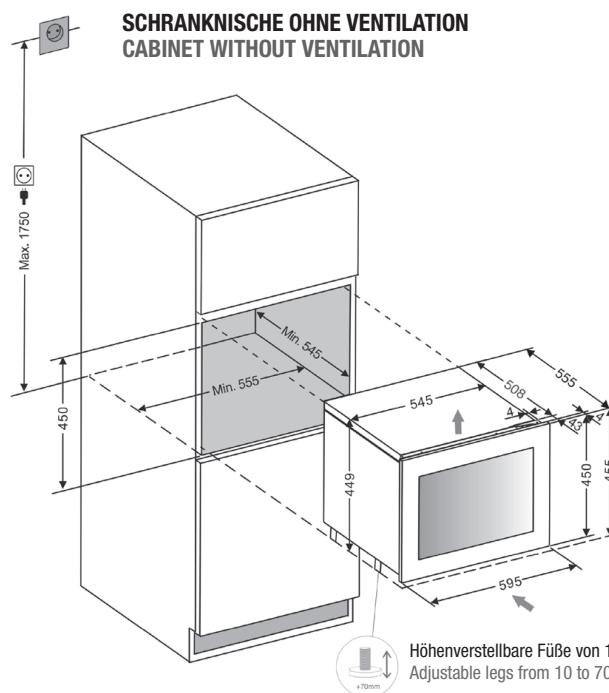


Professionelles Scharnier "Soft Close"
Professional German hinge "Soft-Close"

Technische Zeichnungen / Technical Drawings



Link WEB




Höhenverstellbare FüÙe von 10 bis 70
Adjustable legs from 10 to 70



Einbauschrank-Weinkühler Built-in wine cooler

PVMAV 60-23



 Blaue oder weiße Innenbeleuchtung
mit 3 Intensitätsstufen
Blue or white interior lighting
with 3 intensity levels

23 

60 cm

Höhe
Height

2

Temperaturzonen
Temperature zones



INVERTER-KOMPRESSOR
INVERTER COMPRESSOR

Eigenschaften / Product features

Anzahl der Flaschen (0,75 Liter Typ Bordeaux)	Number of bottles (bordeaux type 0,75 ltrs)	23
Abmessungen (B x H x T)	Dimensions (W x H x D)	595x595x559 mm
Temperaturzonen	Temperature zones	2
Betriebstemperatur	Temperature range	+5°C a +20°C
Fassungsvermögen (Liter)	Capacity (ltrs)	63
Stromverbrauch pro Jahr	Energy consumption	99 kWh/year
Geräuschpegel	Noise Level	35 db
Anzahl Türgläser	Num. of glasses in the door	3
Teleskopführungen	Telescopic guides	Ja/Yes
Aktivkohlefilter	Activated carbon filter	Ja/Yes

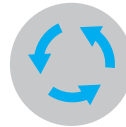
Code Code	Produktcode Product code	Türrahmen Finishing	Version Version	Öffnung Opens to
--------------	-----------------------------	------------------------	--------------------	---------------------

BLAUES LICHT / BLUE LIGHT

Code	Produktcode	Türrahmen	Version	Öffnung
010499	PVMAV 60-23CRR	Schwarzes Glas Black glass	Mit Griff With handle	Re/Right
010537	PVMAV 60-23CRL			Li/Left
010569	PVMAV 60-23XR	Edelstahl S/Steel	PUSH-TO-OPEN	Re/Right
010583	PVMAV 60-23XL			Li/Left
010504	PVMAVP 60-23CRR	Schwarzes Glas Black glass	PUSH-TO-OPEN	Re/Right
010542	PVMAVP 60-23CRL			Li/Left
010574	PVMAVP 60-23XR	Edelstahl S/Steel		Re/Right
010588	PVMAVP 60-23XL			Li/Left

WEISSES LICHT / WHITE LIGHT

Code	Produktcode	Türrahmen	Version	Öffnung
010471	PVMAV 60-23CRR W	Schwarzes Glas Black glass	Mit Griff With handle	Re/Right
010599	PVMAV 60-23CRL W			Li/Left
010625	PVMAV 60-23XR W	Edelstahl S/Steel	PUSH-TO-OPEN	Re/Right
010639	PVMAV 60-23XL W			Li/Left
010476	PVMAVP 60-23CRR W	Schwarzes Glas Black glass	PUSH-TO-OPEN	Re/Right
010604	PVMAVP 60-23CRL W			Li/Left
010630	PVMAVP 60-23XR W	Edelstahl S/Steel		Re/Right
010644	PVMAVP 60-23XL W			Li/Left

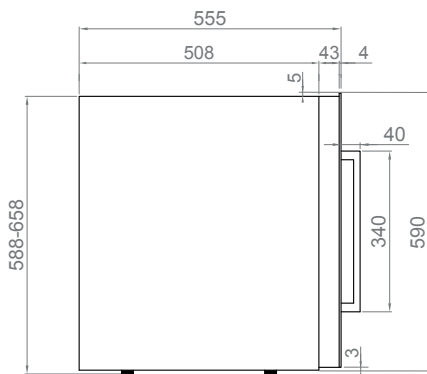


Integriertes Belüftungssystem (SVI)
Built-in ventilation system (SVI)

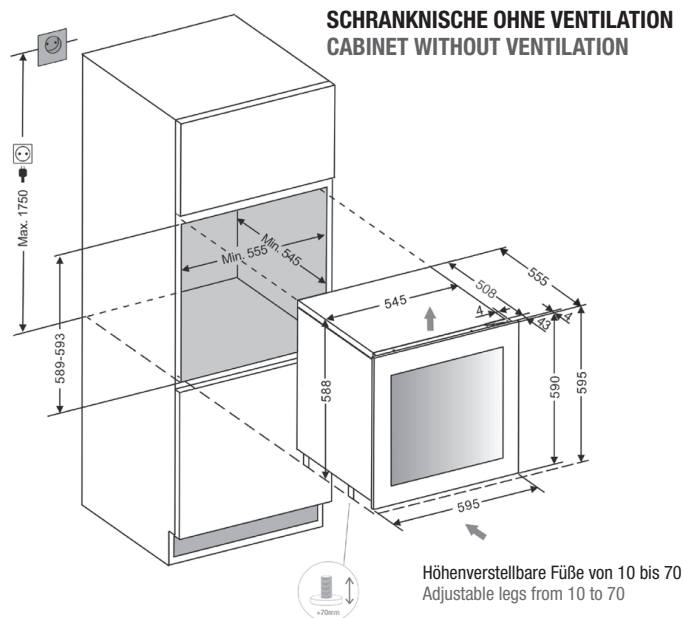


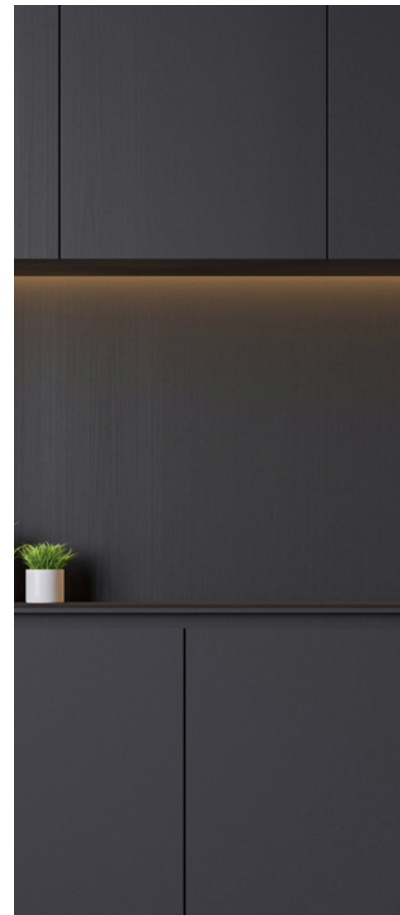
Professionelles Scharnier "Soft Close"
Professional German hinge "Soft-Close"

Technische Zeichnungen / Technical Drawings



Link WEB






Einbauschrank-Weinkühler Built-in wine cooler

PVMAV 88-45



 Blaue oder weiße Innenbeleuchtung
mit 3 Intensitätsstufen
Blue or white interior lighting
with 3 intensity levels

45 

88 cm

Höhe
Height

2

Temperaturzonen
Temperature zones



INVERTER-KOMPRESSOR

INVERTER COMPRESSOR

Eigenschaften / Product features

Anzahl der Flaschen (0,75 Liter Typ Bordeaux)	Number of bottles (bordeaux type 0,75 ltrs)	45
Abmessungen (B x H x T)	Dimensions (W x H x D)	595x885x559 mm
Temperaturzonen	Temperature zones	2
Betriebstemperatur	Temperature range	+5°C a +20°C
Fassungsvermögen (Liter)	Capacity (ltrs)	116
Stromverbrauch pro Jahr	Energy consumption	128 kWh/year
Geräuschpegel	Noise Level	36 db
Anzahl Türgläser	Num. of glasses in the door	3
Teleskopführungen	Telescopic guides	Ja/Yes
Aktivkohlefilter	Activated carbon filter	Ja/Yes

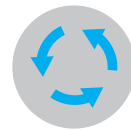
Code Code	Produktcode Product code	Türrahmen Finishing	Version Version	Öffnung Opens to
--------------	-----------------------------	------------------------	--------------------	---------------------

BLAUES LICHT / BLUE LIGHT

Code	Produktcode	Türrahmen	Version	Öffnung
010500	PVMAV 88-45CRR	Schwarzes Glas Black glass	Mit Griff With handle	Re/Right
010538	PVMAV 88-45CRL			Li/Left
010570	PVMAV 88-45XR	Edelstahl S/Steel		Re/Right
010584	PVMAV 88-45XL			Li/Left
010505	PVMAVP 88-45CRR	Schwarzes Glas Black glass	PUSH-TO-OPEN	Re/Right
010543	PVMAVP 88-45CRL			Li/Left
010575	PVMAVP 88-45XR	Edelstahl S/Steel		Re/Right
010589	PVMAVP 88-45XL			Li/Left

WEISSES LICHT / WHITE LIGHT

Code	Produktcode	Türrahmen	Version	Öffnung
010472	PVMAV 88-45CRR W	Schwarzes Glas Black glass	Mit Griff With handle	Re/Right
010600	PVMAV 88-45CRL W			Li/Left
010626	PVMAV 88-45XR W	Edelstahl S/Steel		Re/Right
010640	PVMAV 88-45XL W			Li/Left
010477	PVMAVP 88-45CRR W	Schwarzes Glas Black glass	PUSH-TO-OPEN	Re/Right
010605	PVMAVP 88-45CRL W			Li/Left
010631	PVMAVP 88-45XR W	Edelstahl S/Steel		Re/Right
010645	PVMAVP 88-45XL W			Li/Left

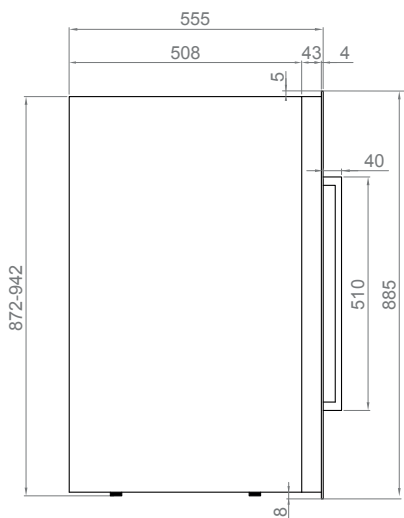


Integriertes Belüftungssystem (SVI)
Built-in ventilation system (SVI)



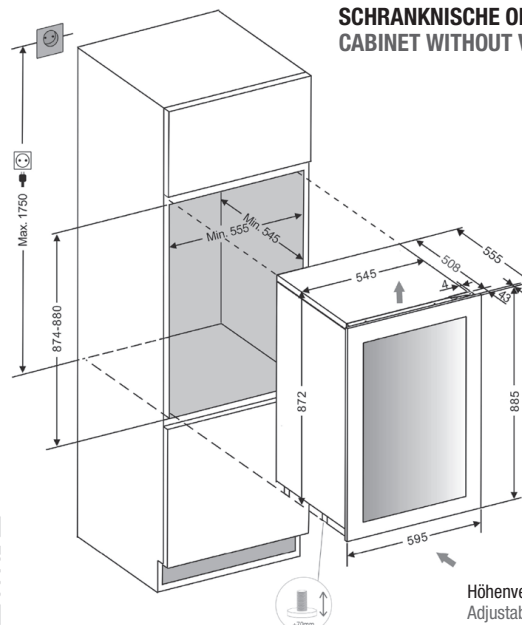
Professionelles Scharnier "Soft Close"
Professional German hinge "Soft-Close"

Technische Zeichnungen / Technical Drawings

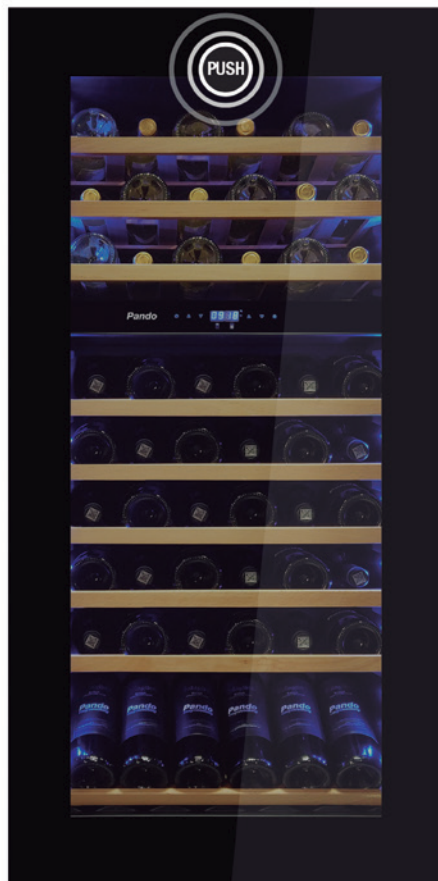


Link WEB

SCHRANKNISCHE OHNE VENTILATION CABINET WITHOUT VENTILATION



Höhenverstellbare FüÙe von 10 bis 70
Adjustable legs from 10 to 70



Einbauschränk-Weinkühler Built-in wine cooler

PVMAV 124-65



Blaue oder weiße Innenbeleuchtung
mit 3 Intensitätsstufen
Blue or white interior lighting
with 3 intensity levels

65
300 mm

124 cm
Höhe
Height

2

Temperaturzonen
Temperature zones



Inverter-Kompressor
INVERTER COMPRESSOR

Eigenschaften / Product features

Anzahl der Flaschen (0,75 Liter Typ Bordeaux)	Number of bottles (bordeaux type 0,75 ltrs)	65
Abmessungen (B x H x T)	Dimensions (W x H x D)	595x1234x559 mm
Temperaturzonen	Temperature zones	2
Betriebstemperatur	Temperature range	+5°C a +20°C
Fassungsvermögen (Liter)	Capacity (ltrs)	182
Stromverbrauch pro Jahr	Energy consumption	151 kWh/year
Geräuschpegel	Noise Level	36 db
Anzahl Türgläser	Num. of glasses in the door	3
Teleskopführungen	Telescopic guides	Ja/Yes
Aktivkohlefilter	Activated carbon filter	Ja/Yes

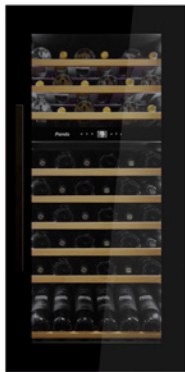
Code Code	Produktcode Product code	Türrahmen Finishing	Version Version	Öffnung Opens to
--------------	-----------------------------	------------------------	--------------------	---------------------

BLAUES LICHT / BLUE LIGHT

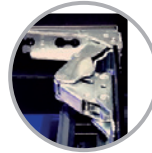
Code	Produktcode	Türrahmen	Version	Öffnung
010501	PVMAV 124-65CRR	Schwarzes Glas Black glass	Mit Griff With handle	Re/Right
010539	PVMAV 124-65CRL			Li/Left
010571	PVMAV 124-65XR	Edelstahl S/Steel		Re/Right
010585	PVMAV 124-65XL			Li/Left
010506	PVMAVP 124-65CRR	Schwarzes Glas Black glass	PUSH-TO-OPEN	Re/Right
010544	PVMAVP 124-65CRL			Li/Left
010576	PVMAVP 124-65XR	Edelstahl S/Steel		Re/Right
010590	PVMAVP 124-65XL			Li/Left

WEISSES LICHT / WHITE LIGHT

Code	Produktcode	Türrahmen	Version	Öffnung
010473	PVMAV 124-65CRR W	Schwarzes Glas Black glass	Mit Griff With handle	Re/Right
010601	PVMAV 124-65CRL W			Li/Left
010627	PVMAV 124-65XR W	Edelstahl S/Steel		Re/Right
010641	PVMAV 124-65XL W			Li/Left
010478	PVMAVP 124-65CRR W	Schwarzes Glas Black glass	PUSH-TO-OPEN	Re/Right
010606	PVMAVP 124-65CRL W			Li/Left
010632	PVMAVP 124-65XR W	Edelstahl S/Steel		Re/Right
010646	PVMAVP 124-65XL W			Li/Left

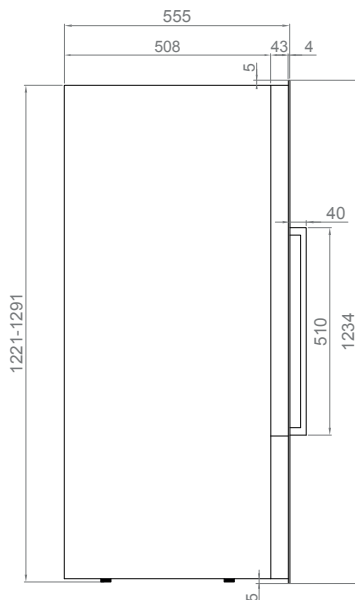


Integriertes Belüftungssystem (SVI)
Built-in ventilation system (SVI)

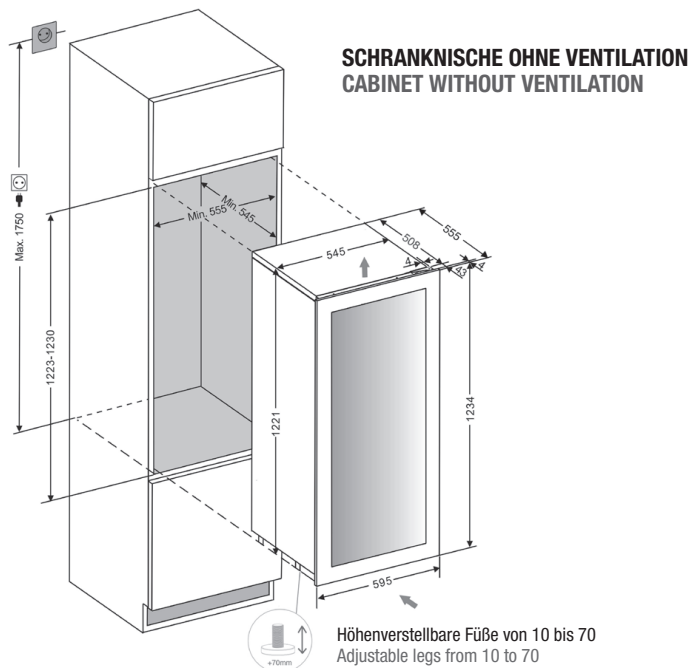


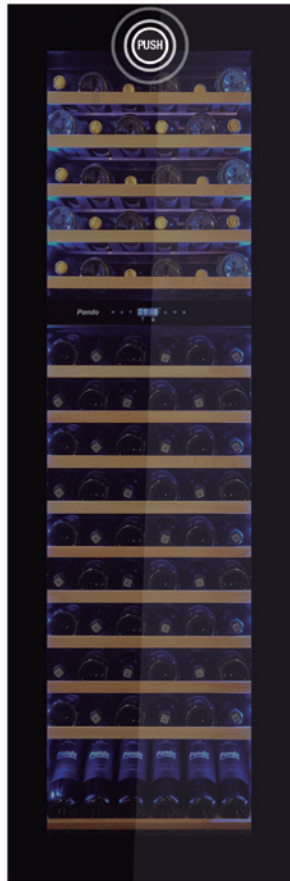
Professionelles Scharnier "Soft Close"
Professional German hinge "Soft-Close"

Technische Zeichnungen / Technical Drawings



Link WEB






Einbauschränk-Weinkühler Built-in wine cooler

PVMAV 178-101



 Blaue oder weiße Innenbeleuchtung
mit 3 Intensitätsstufen
Blue or white interior lighting
with 3 intensity levels

101 

178 cm
Höhe
Height

2

Temperaturzonen
Temperature zones



INVERTER-KOMPRESSOR
INVERTER COMPRESSOR

Eigenschaften / Product features

Anzahl der Flaschen (0,75 Liter Typ Bordeaux)	Number of bottles (bordeaux type 0,75 ltrs)	101
Abmessungen (B x H x T)	Dimensions (W x H x D)	595x1784x559 mm
Temperaturzonen	Temperature zones	2
Betriebstemperatur	Temperature range	+5°C a +20°C
Fassungsvermögen (Liter)	Capacity (ltrs)	285
Stromverbrauch pro Jahr	Energy consumption	185 kWh/year
Geräuschpegel	Noise Level	36 db
Anzahl Türgläser	Num. of glasses in the door	3
Teleskopführungen	Telescopic guides	Ja/Yes
Aktivkohlefilter	Activated carbon filter	Ja/Yes

Code Code	Produktcode Product code	Türrahmen Finishing	Version Version	Öffnung Opens to
--------------	-----------------------------	------------------------	--------------------	---------------------

BLAUES LICHT / BLUE LIGHT

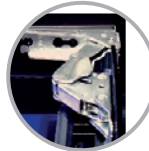
Code	Produktcode	Türrahmen	Version	Öffnung
010502	PVMAV 178-101CRR	Schwarzes Glas Black glass	Mit Griff With handle	Re/Right
010540	PVMAV 178-101CRL			Li/Left
010572	PVMAV 178-101XR	Edelstahl S/Steel	PUSH-TO-OPEN	Re/Right
010586	PVMAV 178-101XL			Li/Left
010507	PVMAVP 178-101CRR	Schwarzes Glas Black glass	PUSH-TO-OPEN	Re/Right
010545	PVMAVP 178-101CRL			Li/Left
010577	PVMAVP 178-101XR	Edelstahl S/Steel		Re/Right
010591	PVMAVP 178-101XL			Li/Left

WEISSES LICHT / WHITE LIGHT

Code	Produktcode	Türrahmen	Version	Öffnung
010474	PVMAV 178-101CRR W	Schwarzes Glas Black glass	Mit Griff With handle	Re/Right
010602	PVMAV 178-101CRL W			Li/Left
010628	PVMAV 178-101XR W	Edelstahl S/Steel	PUSH-TO-OPEN	Re/Right
010642	PVMAV 178-101XL W			Li/Left
010479	PVMAVP 178-101CRR W	Schwarzes Glas Black glass	PUSH-TO-OPEN	Re/Right
010607	PVMAVP 178-101CRL W			Li/Left
010633	PVMAVP 178-101XR W	Edelstahl S/Steel		Re/Right
010647	PVMAVP 178-101XL W			Li/Left

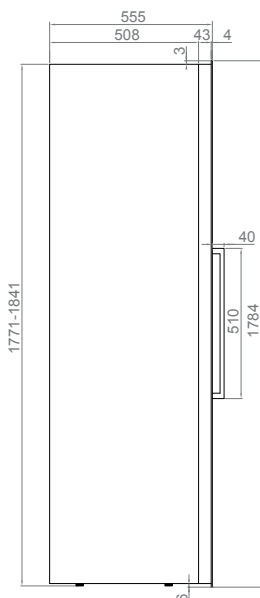


Integriertes Belüftungssystem (SVI)
Built-in ventilation system (SVI)

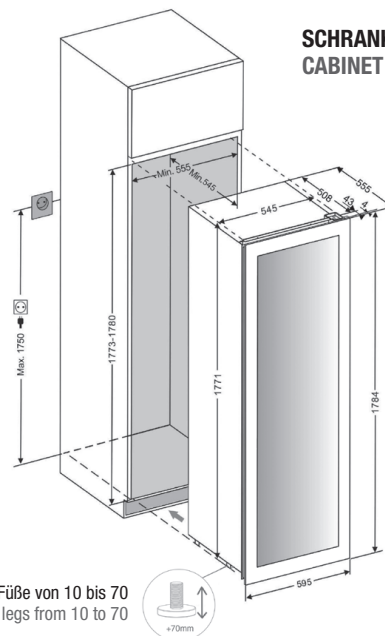


Professionelles Scharnier "Soft Close"
Professional German hinge "Soft-Close"

Technische Zeichnungen / Technical Drawings



Link WEB



Höhenverstellbare FüÙe von 10 bis 70
Adjustable legs from 10 to 70



**FREISTEHENDE EINHEIT
FREESTANDING MODEL**

Freistehender Weinkühler
Freestanding wine cooler
PVZL 180-165



165
300 mm

180 cm
Höhe
Height

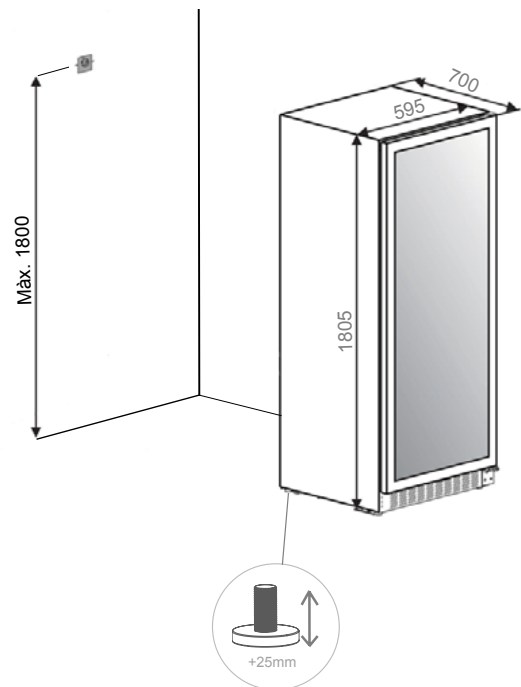
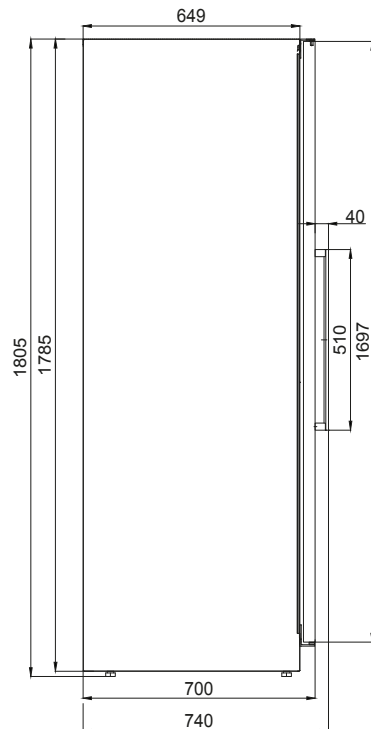
2
Temperaturzonen
Temperature zones

Eigenschaften / Product features

Anzahl der Flaschen (0,75 Liter Typ Bordeaux)	Number of bottles (bordeaux type 0,75 ltrs)	165
Abmessungen (B x H x T)	Dimensions (W x H x D)	595x1805x700 mm
Temperaturzonen	Temperature zones	2
Betriebstemperatur	Temperature range	+5°C a +20°C
Fassungsvermögen (Liter)	Capacity (ltrs)	400
Stromverbrauch pro Jahr	Energy consumption	173 kWh/year
Geräuschpegel	Noise Level	44 db
Anzahl Türgläser	Number of glasses in the door	3
Teleskopführungen	Telescopic guides	Ja/Yes
Aktivkohlefilter	Activated carbon filter	Ja/Yes

Produktcode Product code	Türrahmen Finishing	Version Version	Öffnung Opens to
PVZL 180-165CRR	Schwarzes Glas	Mit Griff With handle	Re/Right
PVZL 180-165CRL	Black glass		Li/Left
PVZL 180-165XR	Edelstahl S/Steel	Mit Griff With handle	Re/Right
PVZL 180-165XL	S/Steel		Li/Left

Technische Zeichnungen / Technical Drawings





Tiefe 70 cm.
Depth of 70 cm



Teleskopführungen
Telescopic guides



Link WEB

FREISTEHENDE EINHEIT
FREESTANDING MODEL



**Einbau-Weinkühler
für Möbelfronttür**

Wine coolers

**Built-in for
lay-over decor panel**






**Unterschrank-Weinkühler
für Möbelfronttür**
Under counter wine cooler
for lay-over decor panel



PVMBP 60-44 PA

Eigenschaften / Product features




 Blaue oder weiße Innenbeleuchtung
mit 3 Intensitätsstufen
Blue or white interior lighting
with 3 intensity levels

44 
300 mm

60 cm
Breite
Size

2

Temperaturzonen
Temperature zones



INVERTER-KOMPRESSOR
INVERTER COMPRESSOR

Anzahl der Flaschen (0,75 Liter Typ Bordeaux)	Number of bottles (bordeaux type 0,75 ltrs)	44
Abmessungen (B x H x T)	Dimensions (W x H x D)	595x880x556 mm
Temperaturzonen	Temperature zones	2
Betriebstemperatur	Temperature range	+5°C a +20°C
Fassungsvermögen (Liter)	Capacity (ltrs)	116
Stromverbrauch pro Jahr	Energy consumption	104 kWh/year
Geräuschpegel	Noise Level	35 db
Anzahl Türgläser	Num. of glasses in the door	3
Max. Gewicht Möbelfronttür	Maximum panel door weight	10 kg
Teleskopführungen	Telescopic guides	Ja/Yes
Aktivkohlefilter	Activated carbon filter	Ja/Yes

Code Code	Produktcode Product code	Version Version	Öffnung Opens to
--------------	-----------------------------	--------------------	---------------------

BLAUES LICHT / BLUE LIGHT

010508	PVMBP 60-44 PAR	PUSH-TO-OPEN	Re/Right
010546	PVMBP 60-44 PAL		Li/Left

WEISSES LICHT / WHITE LIGHT

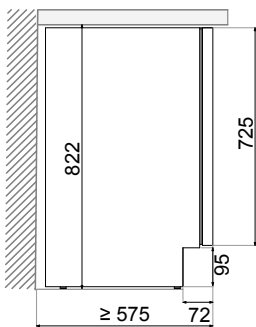
010480	PVMBP 60-44 PAR W	PUSH-TO-OPEN	Re/Right
010608	PVMBP 60-44 PAL W		Li/Left



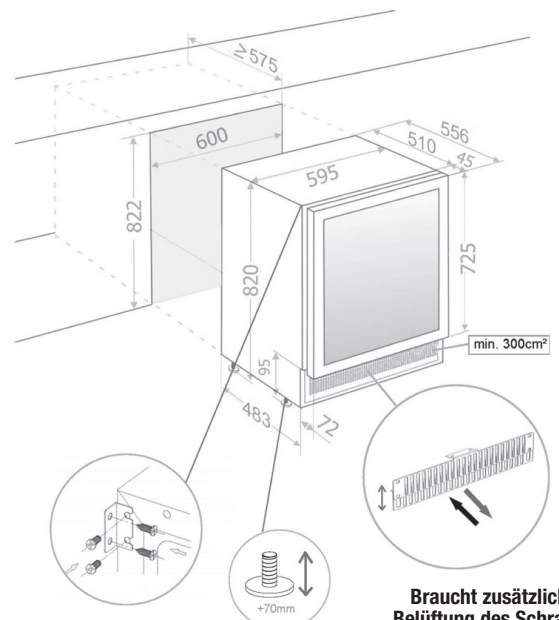
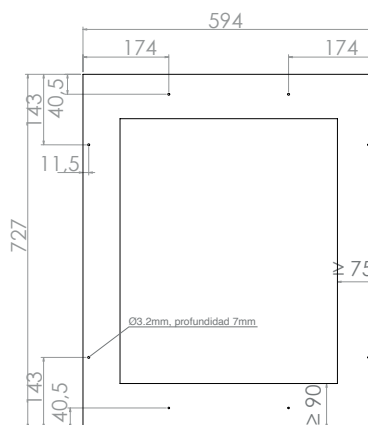
Technische Zeichnungen / Technical Drawings



Türhöhe
Door height



Abmessungen des Türdekos / Panel dimensions



Höhenverstellbare FüÙe von 10 bis 70
Adjustable legs from 10 to 70

Braucht zusätzliche
Belüftung des Schrankes
Requires additional cabinet
ventilation



Professionelles Scharnier
"Soft Close"
Professional German
hinge "Soft-Close"



Link WEB




**Unterschrank-Weinkühler
für Möbelfronttür**
Under counter wine cooler
for lay-over decor panel

PVMBP HD 60-52 PA



Eigenschaften / Product features



 Blaue oder weiße Innenbeleuchtung
mit 3 Intensitätsstufen
Blue or white interior lighting
with 3 intensity levels

52  300 mm

60 cm
Breite
Size

2

Temperaturzonen
Temperature zones



INVERTER-KOMPRESSOR
INVERTER COMPRESSOR

Anzahl der Flaschen (0,75 Liter Typ Bordeaux)	Number of bottles (bordeaux type 0,75 ltrs)	52
Abmessungen (B x H x T)	Dimensions (W x H x D)	595x880x556 mm
Temperaturzonen	Temperature zones	2
Betriebstemperatur	Temperature range	+5°C a +20°C
Fassungsvermögen (Liter)	Capacity (ltrs)	130
Stromverbrauch pro Jahr	Energy consumption	133 kWh/year
Geräuschpegel	Noise Level	35 db
Anzahl Türgläser	Num. of glasses in the door	3
Max. Gewicht Möbelfronttür	Maximum panel door weight	10 kg
Teleskopführungen	Telescopic guides	Ja/Yes
Aktivkohlefilter	Activated carbon filter	Ja/Yes

Code Code	Produktcode Product code	Version Version	Öffnung Opens to
--------------	-----------------------------	--------------------	---------------------

BLAUES LICHT / BLUE LIGHT

010509	PVMBP HD 60-52 PAR	PUSH-TO-OPEN	Re/Right
010547	PVMBP HD 60-52 PAL		Li/Left

WEISSES LICHT / WHITE LIGHT

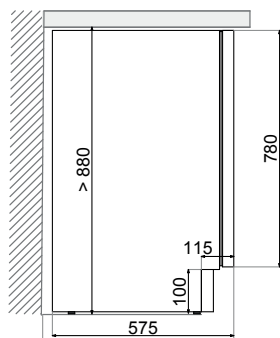
010481	PVMBP HD 60-52 PAR W	PUSH-TO-OPEN	Re/Right
010609	PVMBP HD 60-52 PAL W		Li/Left



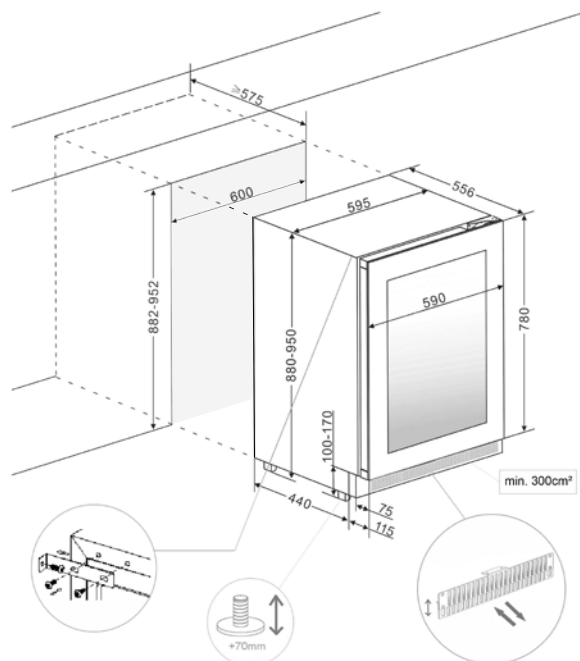
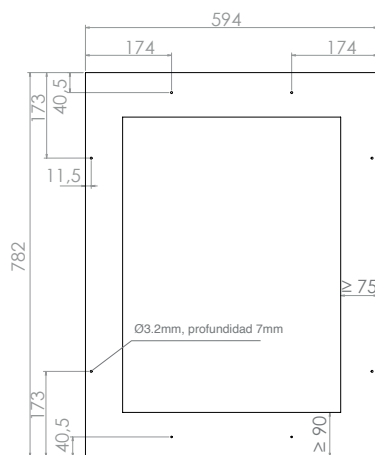
Technische Zeichnungen / Technical Drawings



Türhöhe
Door height



Abmessungen des Türdekos / Panel dimensions



Höhenverstellbare FüÙe von 10 bis 70
Adjustable legs from 10 to 70

**Braucht zusätzliche
Belüftung des Schrankes**
Requires additional cabinet
ventilation



Professionelles Scharnier
"Soft Close"
Professional German
hinge "Soft-Close"




Link WEB



**Einbau-Weinkühler
für Möbelfronttür**
Built-in wine cooler
for lay-over decor panel

PVMA 45-16 PA




 Blaue oder weiße Innenbeleuchtung
mit 3 Intensitätsstufen
Blue or white interior lighting
with 3 intensity levels



45 cm
Höhe
Size

1
Temperaturzone
Temperature zone



INVERTER-KOMPRESSOR
INVERTER COMPRESSOR

Eigenschaften / Product features

Anzahl der Flaschen (0,75 Liter Typ Bordeaux)	Number of bottles (bordeaux type 0,75 ltrs)	16
Abmessungen (B x H x T)	Dimensions (W x H x D)	595x455x559 mm
Temperaturzonen	Temperature zones	1
Betriebstemperatur	Temperature range	+5°C a +20°C
Fassungsvermögen (Liter)	Capacity (ltrs)	46
Stromverbrauch pro Jahr	Energy consumption	77 kWh/year
Geräuschpegel	Noise Level	35 db
Anzahl Türgläser	Num. of glasses in the door	3
Max. Gewicht Möbelfronttür	Maximum panel door weight	10 kg
Teleskopführungen	Telescopic guides	Ja/Yes
Aktivkohlefilter	Activated carbon filter	Ja/Yes

Code	Produktcode	Version	Öffnung
Code	Product code	Version	Opens to

BLAUES LICHT / BLUE LIGHT

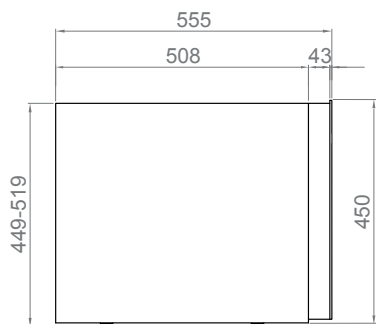
010510	PVMA 45-16 PAR	Mit Griff With handle	Re/Right
010548	PVMA 45-16 PAL		Li/Left
010515	PVMAP 45-16 PAR	PUSH-TO-OPEN	Re/Right
010553	PVMAP 45-16 PAL		Li/Left

WEISSES LICHT / WHITE LIGHT

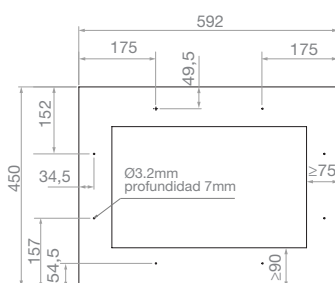
010482	PVMA 45-16 PAR W	Mit Griff With handle	Re/Right
010610	PVMA 45-16 PAL W		Li/Left
010487	PVMAP 45-16 PAR W	PUSH-TO-OPEN	Re/Right
010615	PVMAP 45-16 PAL W		Li/Left



Technische Zeichnungen / Technical Drawings



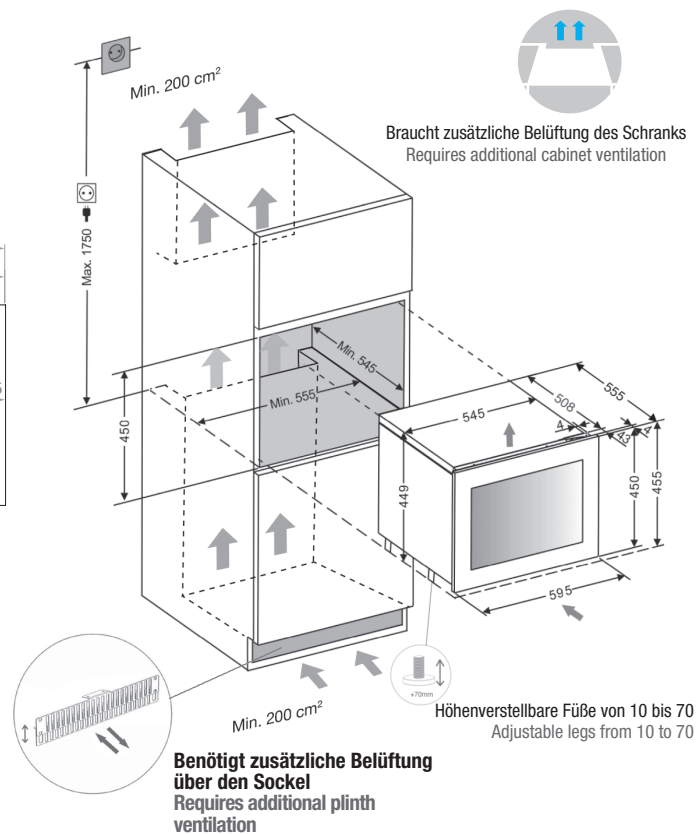
Abmessungen des Türdekos
Panel dimensions



Professionelles Scharnier
"Soft Close"
Professional German
hinge "Soft-Close"



Link WEB



Braucht zusätzliche Belüftung des Schanks
Requires additional cabinet ventilation

Benötigt zusätzliche Belüftung
über den Sockel
Requires additional plinth
ventilation


Höhenverstellbare Füße von 10 bis 70
Adjustable legs from 10 to 70



**Einbau-Weinkühler
für Möbelfronttür**
Built-in wine cooler
for lay-over decor panel

PVMA 60-23 PA



 Blaue oder weiße Innenbeleuchtung
mit 3 Intensitätsstufen
Blue or white interior lighting
with 3 intensity levels



60 cm
Höhe
Size

2
Temperaturzonen
Temperature zones



INVERTER-KOMPRESSOR
INVERTER COMPRESSOR

Eigenschaften / Product features

Anzahl der Flaschen (0,75 Liter Typ Bordeaux)	Number of bottles (bordeaux type 0,75 ltrs)	23
Abmessungen (B x H x T)	Dimensions (W x H x D)	595x595x559 mm
Temperaturzonen	Temperature zones	2
Betriebstemperatur	Temperature range	+5°C a +20°C
Fassungsvermögen (Liter)	Capacity (ltrs)	63
Stromverbrauch pro Jahr	Energy consumption	99 kWh/year
Geräuschpegel	Noise Level	35 db
Anzahl Türgläser	Num. of glasses in the door	3
Max. Gewicht Möbelfronttür	Maximum panel door weight	10 kg
Teleskopführungen	Telescopic guides	Ja/Yes
Aktivkohlefilter	Activated carbon filter	Ja/Yes

Code	Produktcode	Version	Öffnung
Code	Product code	Version	Opens to

BLAUES LICHT / BLUE LIGHT

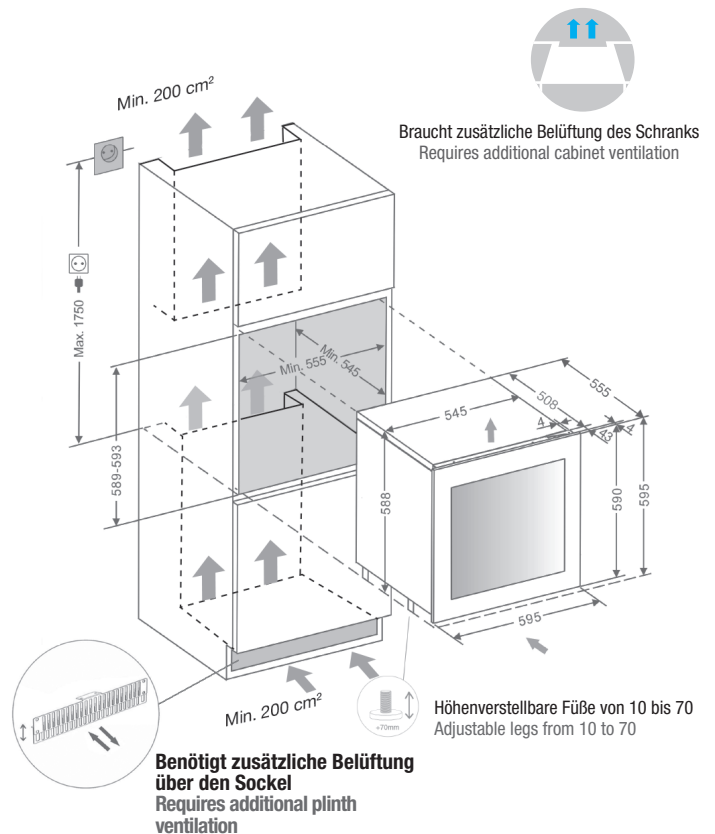
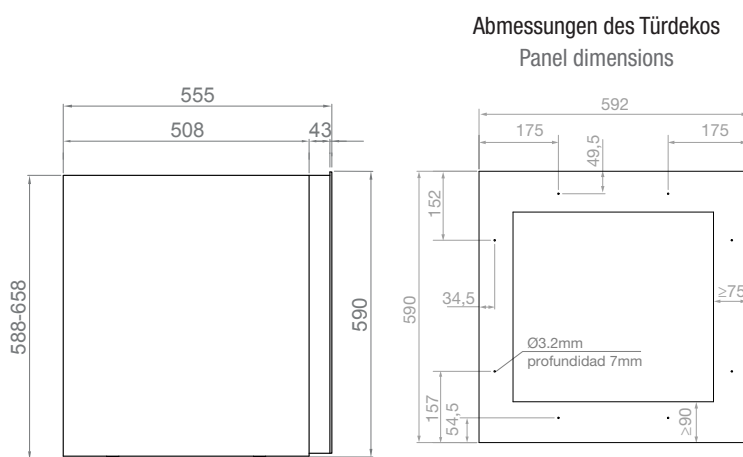
010511	PVMA 60-23 PAR	Mit Griff With handle	Re/Right
010549	PVMA 60-23 PAL		Li/Left
010516	PVMAP 60-23 PAR	PUSH-TO-OPEN	Re/Right
010554	PVMAP 60-23 PAL		Li/Left

WEISSES LICHT / WHITE LIGHT

010483	PVMA 60-23 PAR W	Mit Griff With handle	Re/Right
010611	PVMA 60-23 PAL W		Li/Left
010488	PVMAP 60-23 PAR W	PUSH-TO-OPEN	Re/Right
010616	PVMAP 60-23 PAL W		Li/Left



Technische Zeichnungen / Technical Drawings



Professionelles Scharnier
"Soft Close"
Professional German
hinge "Soft-Close"






**Einbau-Weinkühler
für Möbelfronttür
Built-in wine cooler
for lay-over decor panel**

PVMA 88-45 PA



 Blaue oder weiße Innenbeleuchtung mit 3 Intensitätsstufen
Blue or white interior lighting with 3 intensity levels

45 

88 cm
Höhe
Size

2
Temperaturzonen
Temperature zones



INVERTER-KOMPRESSOR
INVERTER COMPRESSOR

Eigenschaften / Product features

Anzahl der Flaschen (0,75 Liter Typ Bordeaux)	Number of bottles (bordeaux type 0,75 ltrs)	45
Abmessungen (B x H x T)	Dimensions (W x H x D)	595x885x559 mm
Temperaturzonen	Temperature zones	2
Betriebstemperatur	Temperature range	+5°C a +20°C
Fassungsvermögen (Liter)	Capacity (ltrs)	128
Stromverbrauch pro Jahr	Energy consumption	128 kWh/year
Geräuschpegel	Noise Level	36 db
Anzahl Türgläser	Num. of glasses in the door	3
Max. Gewicht Möbelfronttür	Maximum panel door weight	10 kg
Teleskopführungen	Telescopic guides	Ja/Yes
Aktivkohlefilter	Activated carbon filter	Ja/Yes

Code	Produktcode	Version	Öffnung
Code	Product code	Version	Opens to

BLAUES LICHT / BLUE LIGHT

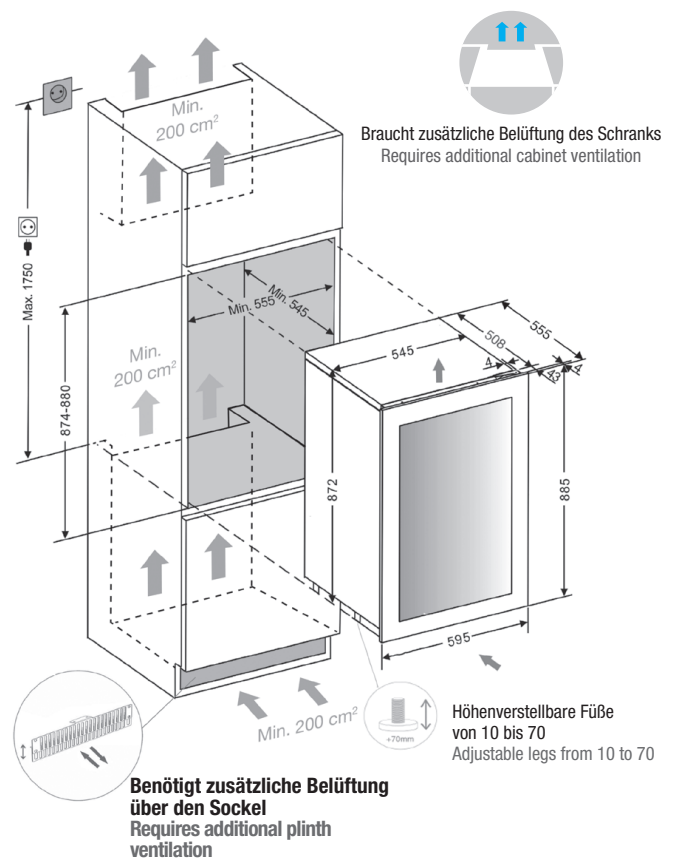
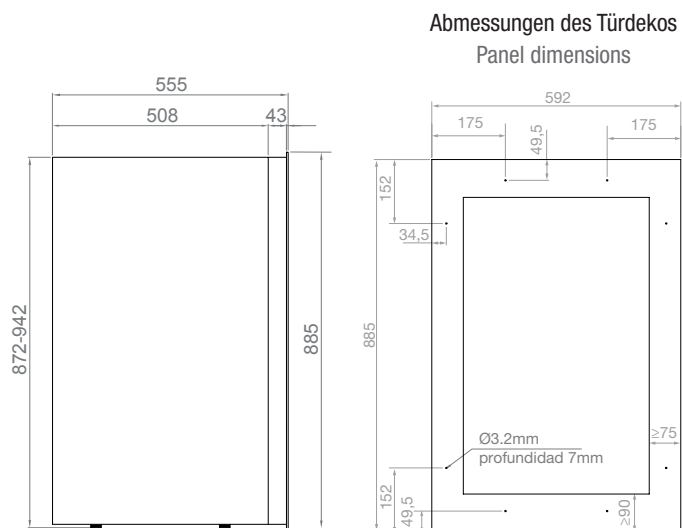
010512	PVMA 88-45 PAR	Mit Griff With handle	Re/Right
010550	PVMA 88-45 PAL		Li/Left
010517	PVMAP 88-45 PAR	PUSH-TO-OPEN	Re/Right
010555	PVMAP 88-45 PAL		Li/Left

WEISSES LICHT / WHITE LIGHT

010484	PVMA 88-45 PAR W	Mit Griff With handle	Re/Right
010612	PVMA 88-45 PAL W		Li/Left
010489	PVMAP 88-45 PAR W	PUSH-TO-OPEN	Re/Right
010617	PVMAP 88-45 PAL W		Li/Left



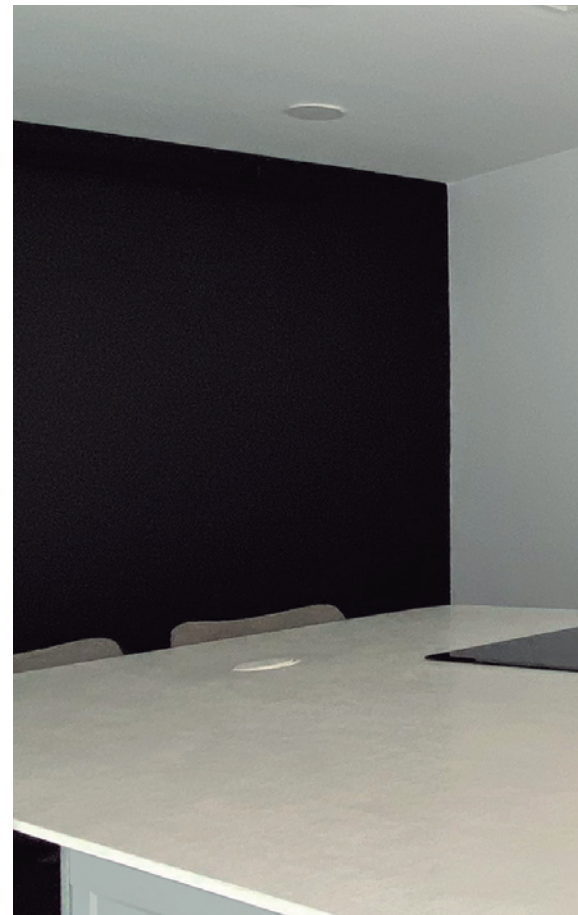
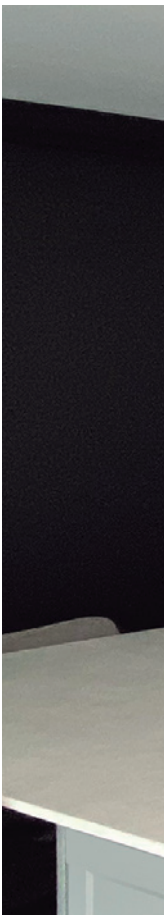
Technische Zeichnungen / Technical Drawings



Professionelles Scharnier
"Soft Close"
Professional German
hinge "Soft-Close"




Link WEB



**Einbau-Weinkühler
für Möbelfronttür
Built-in wine cooler
for lay-over decor panel**

PVMA 124-65 PA



 Blaue oder weiße Innenbeleuchtung mit 3 Intensitätsstufen
Blue or white interior lighting with 3 intensity levels



124 cm
Höhe
Size

2

Temperaturzonen
Temperature zones



INVERTER-KOMPRESSOR
INVERTER COMPRESSOR

Eigenschaften / Product features

Anzahl der Flaschen (0,75 Liter Typ Bordeaux)	Number of bottles (bordeaux type 0,75 ltrs)	65
Abmessungen (B x H x T)	Dimensions (W x H x D)	595x1234x559 mm
Temperaturzonen	Temperature zones	2
Betriebstemperatur	Temperature range	+5°C a +20°C
Fassungsvermögen (Liter)	Capacity (ltrs)	182
Stromverbrauch pro Jahr	Energy consumption	151 kWh/year
Geräuschpegel	Noise Level	36 db
Anzahl Türgläser	Num. of glasses in the door	3
Max. Gewicht Möbelfronttür	Maximum panel door weight	10 kg
Teleskopführungen	Telescopic guides	Ja/Yes
Aktivkohlefilter	Activated carbon filter	Ja/Yes

Code	Produktcode	Version	Öffnung
Code	Product code	Version	Opens to

BLAUES LICHT / BLUE LIGHT

010513	PVMA 124-65 PAR	Mit Griff With handle	Re/Right
010551	PVMA 124-65 PAL		Li/Left
010518	PVMAP 124-65 PAR	PUSH-TO-OPEN	Re/Right
010556	PVMAP 124-65 PAL		Li/Left

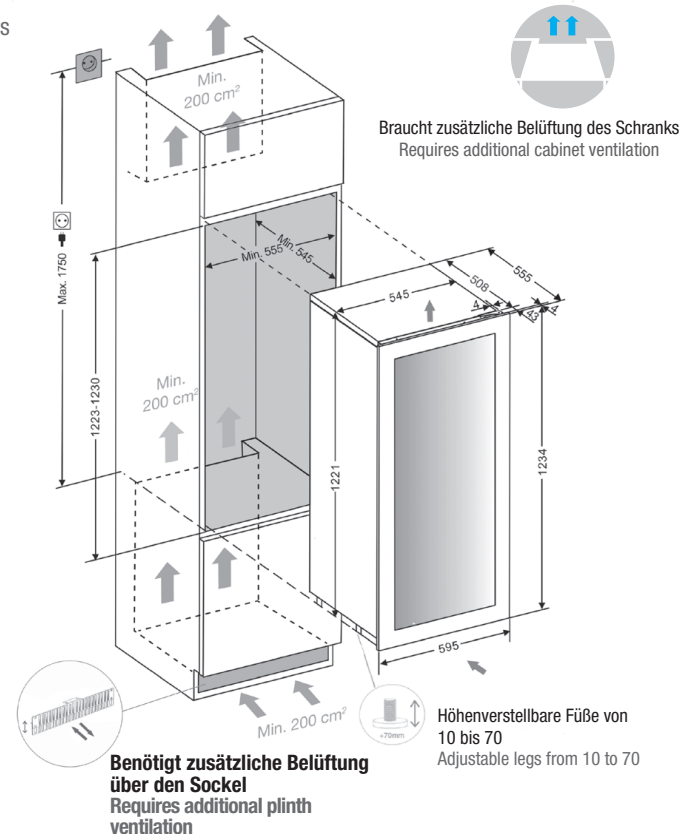
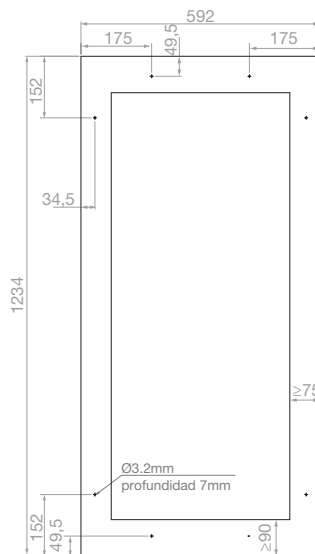
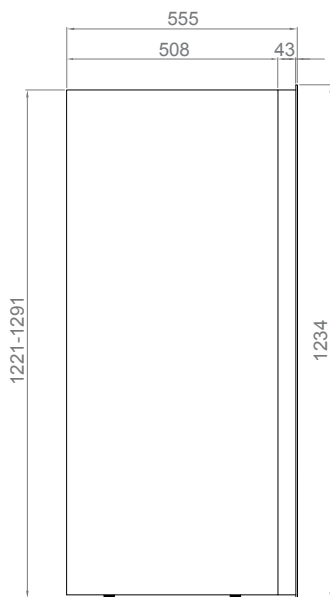
WEISSES LICHT / WHITE LIGHT

010485	PVMA 124-65 PAR W	Mit Griff With handle	Re/Right
010613	PVMA 124-65 PAL W		Li/Left
010490	PVMAP 124-65 PAR W	PUSH-TO-OPEN	Re/Right
010618	PVMAP 124-65 PAL W		Li/Left



Technische Zeichnungen / Technical Drawings

Abmessungen des Türdekos / Panel dimensions



Professionelles Scharnier
"Soft Close"
Professional German
hinge "Soft-Close"




Link WEB



**Einbau-Weinkühler
für Möbelfronttür**
Built-in wine cooler
for lay-over decor panel

PVMA 178-101 PA



 Blaue oder weiße Innenbeleuchtung
mit 3 Intensitätsstufen
Blue or white interior lighting
with 3 intensity levels



178 cm

Höhe
Size

2

Temperaturzonen
Temperature zones



INVERTER-KOMPRESSOR
INVERTER COMPRESSOR

Eigenschaften / Product features

Anzahl der Flaschen (0,75 Liter Typ Bordeaux)	Number of bottles (bordeaux type 0,75 ltrs)	101
Abmessungen (B x H x T)	Dimensions (W x H x D)	595x1784x559 mm
Temperaturzonen	Temperature zones	2
Betriebstemperatur	Temperature range	+5°C a +20°C
Fassungsvermögen (Liter)	Capacity (ltrs)	285
Stromverbrauch pro Jahr	Energy consumption	185 kWh/year
Geräuschpegel	Noise Level	36 db
Anzahl Türgläser	Num. of glasses in the door	3
Max. Gewicht Möbelfronttür	Maximum panel door weight	10 kg
Teleskopführungen	Telescopic guides	Ja/Yes
Aktivkohlefilter	Activated carbon filter	Ja/Yes

Code	Produktcode	Version	Öffnung
Code	Product code	Version	Opens to

BLAUES LICHT / BLUE LIGHT

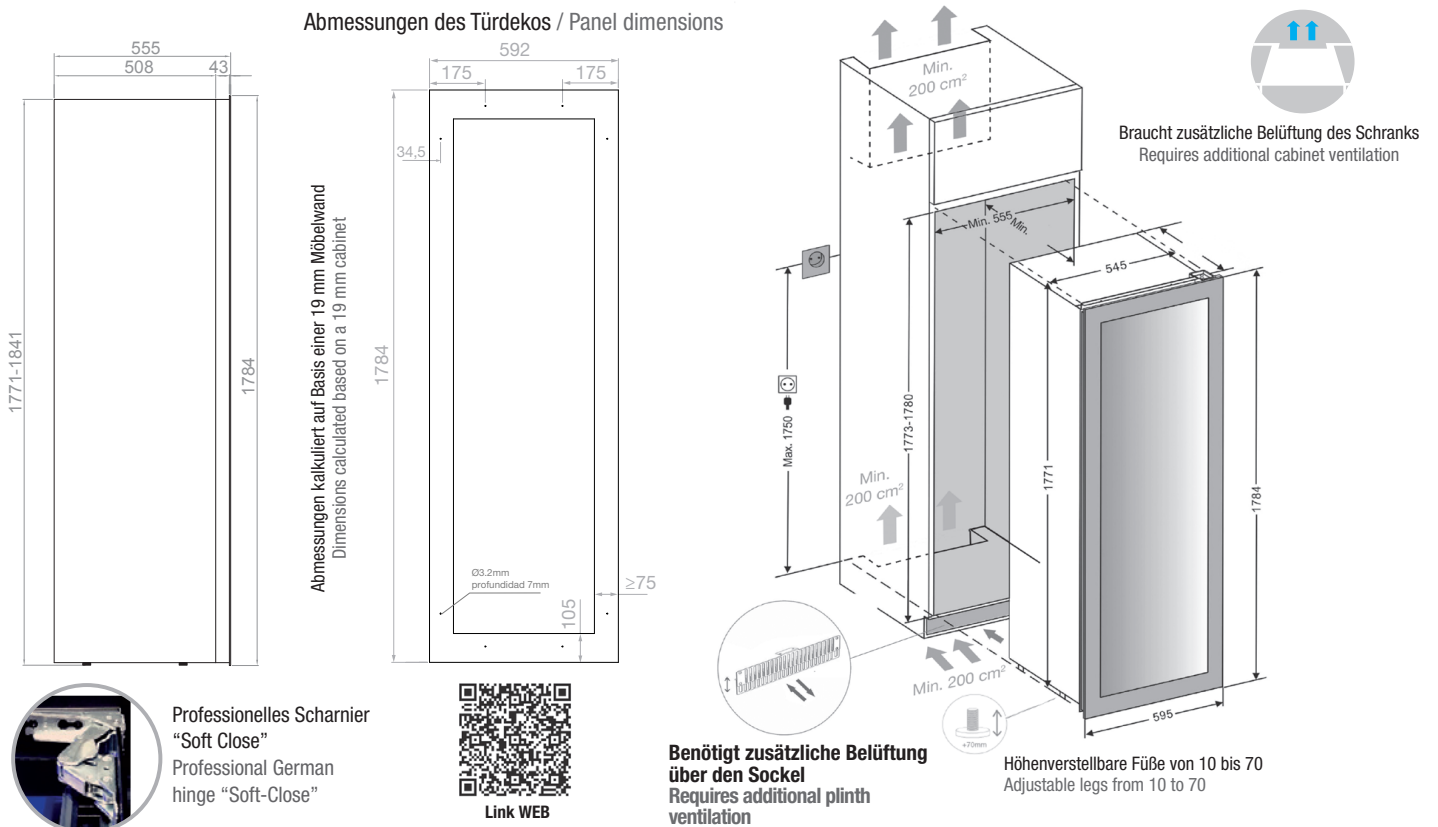
010514	PVMA 178-101 PAR	Mit Griff With handle	Re/Right
010552	PVMA 178-101 PAL		Li/Left
010519	PVMAP 178-101 PAR	PUSH-TO-OPEN	Re/Right
010557	PVMAP 178-101 PAL		Li/Left

WEISSES LICHT / WHITE LIGHT

010486	PVMA 178-101 PAR W	Mit Griff With handle	Re/Right
010614	PVMA 178-101 PAL W		Li/Left
010491	PVMAP 178-101 PAR W	PUSH-TO-OPEN	Re/Right
010619	PVMAP 178-101 PAL W		Li/Left



Technische Zeichnungen / Technical Drawings





Weinlagerschrank Unterbau / Freistehend Under counter Aging wine cellar

PBE 89-66



Digitales LED Display
LED Digital display



Hygrometer inklusive
Incorporated Hygrometers



66



89 cm

Höhe
Height

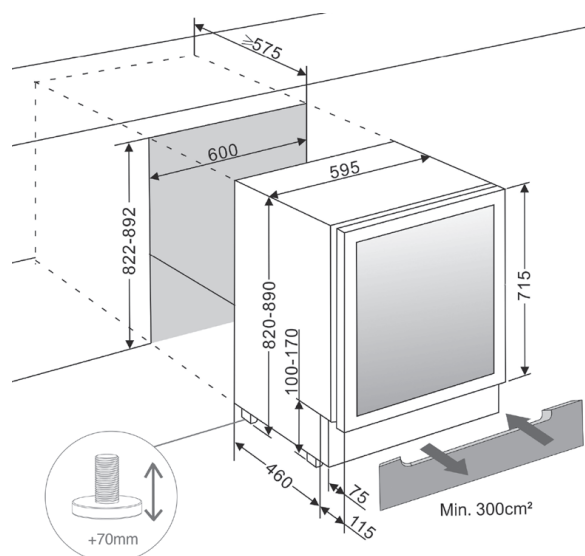
1

Temperaturzone
Temperature zone

Eigenschaften / Product features

Anzahl der Flaschen (0,75 Liter Typ Bordeaux)	Number of bottles (bordeaux type 0,75 ltrs)	66
Abmessungen (B x H x T)	Dimensions (W x H x D)	595x890x575 mm
Temperaturzonen	Temperature zones	1
Betriebstemperatur	Temperature range	+5°C a +20°C
Fassungsvermögen (Liter)	Capacity (ltrs)	128
Stromverbrauch pro Jahr	Energy consumption	76 kWh/year
Geräuschpegel	Noise Level	40 db
Aktivkohlefilter	Activated carbon filter	Si / Yes
Komplett undurchsichtige Tür	Door totally opaque	Si / Yes

Technische Zeichnungen / Technical Drawings



Höhenverstellbare Füße von 10 bis 70
Adjustable legs from 10 to 70



Link WEB



Digitales LED Display
LED Digital display

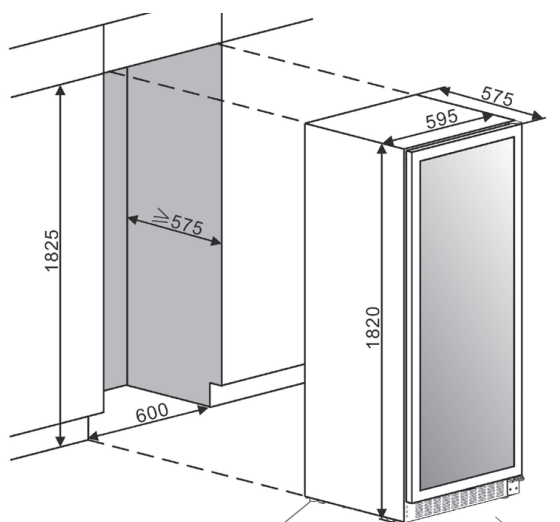


Hygrometer inklusive
Incorporated Hygrometers

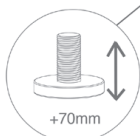
Weinlagerschrank Freistehend
Freestanding Aging wine cellar

PBE 182-190

Technische Zeichnungen / Technical Drawings



Link WEB



Höhenverstellbare Füße von 10 bis 70
Adjustable legs from 10 to 70

190
300 mm

182 cm
Höhe
Height

1
Temperaturzone
Temperature zone



Eigenschaften / Product features

Anzahl der Flaschen (0,75 Liter Typ Bordeaux)	Number of bottles (bordeaux type 0,75 ltrs)	190
Abmessungen (B x H x T)	Dimensions (W x H x D)	595x1820x575 mm
Temperaturzonen	Temperature zones	1
Betriebstemperatur	Temperature range	+5°C a +20°C
Fassungsvermögen (Liter)	Capacity (ltrs)	335
Stromverbrauch pro Jahr	Energy consumption	144 kWh/year
Geräuschpegel	Noise Level	40 db
Aktivkohlefilter	Activated carbon filter	Si / Yes
Komplett undurchsichtige Tür	Door totally opaque	Si / Yes
Glas-Sockelleiste	Glass plinth included	Si / Yes

Produktcode Product code	Türfarbe Finishing	Version Version	Öffnung Opens to
PBE 182-190 CRR	Schwarzes Glas	Mit Griff With handle	Re/Right
PBE 182-190 CRL	Black glass		Li/Left





**TECHNISCHE
DATEN**

**TECHNICAL
DATA**

Kühlschränke

Refrigerators



GER	EN	MODELO 010335	MODELO 010336	MODELO 010337	MODELO 010522	MODELO 010523	MODELO 010338 MODELO 010339	MODELO 010340
		PFBI COMBI	PFBI FRIGO	PFBI CONG	PFBI XL COMBI	PFBI L COMBI	PFLC COMBI PFLX COMBI	PFLX AMER
Ausführung	Finished	Integrated	Integrated	Integrated	Integrated	Integrated	Black Glass Inox dark	Inox Dark
Abmessungen (HxBxT) mm	Product Dimensions (HxWxD) mm	1770x540x545	1770x540x545	1770x540x545	1937x690x550	1937x550x540	2010x595x660	1850x910x750
Abmessungen inkl. Verpackung (HxBxT) (mm)	Dimensions with packaging (HxWxD)	1834x584x577	1834x584x577	1834x584x577	2000x730x583	2000x573x583	206x664x728	1950x1025x858
Spannung (V~AC)	Voltage (V~AC)	220-240	220-240	220-240	220-240	220-240	220-240	220-240
Frequenz (Hz)	Frequency (Hz)	50	50	50	50	50	50	50
Strom (A)	Current (A)	0,85	0,5	1,16	0,8	0,8	1,1	1,95
Thermostat Enteisung (W)	Defrost Heater (W)	153	-	207	180	160	145	135 + 108
Nettogewicht (kg)	Net / Gross weight (Kg)	53 / 56,5	41,5 / 53	56 / 60	80,5 / 86,5	62 / 67,5	94 / 100	140 / 149
Gesamtvolumen (l)	Total Volume (l)	242	294,4	196,6	341	267	366	588
Kapazität des Kühlschranks (L)	Refrigerator volume (l)	179,5	294,4	-	257	200	266,1	398,4
Kapazität des Gefrierschranks (L)	Freezer volume (l)	63	-	196,6	84	67	100,6	189,8
NO FROST	NO FROST	JA / YES	NO	JA / YES	JA / YES	JA / YES	JA / YES	JA / YES
Multi Cooling	Multi Cooling	NO	NO	NO	NO	NO	JA / YES	JA / YES
Format zur freien Installation.	Freestanding	NO	NO	NO	NO	NO	JA / YES	JA / YES
Format zur Möbelinstallation.	Built-in	JA / YES	JA / YES	JA / YES	JA / YES	JA / YES	NO	NO
Energieklasse	Energy Efficiency Class	E	E	E	E	E	C	F
Verbrauch (kwh/Jahr)	Energy Consumption (kWh/y.r)	218	112	231	250	232	160	418
Verbrauch (kwh/h)	Energy Consumption (kW/h)	0,597	0,306	0,569	0,42	0,37	0,438	1,145
Geräuschpegel (dB(A) re 1 pW)	Airborne acoustical noise emissions (dB(A) re 1 pW)	41	39	40	41	41	36	44
Geräuschemissionsklasse	Noise emission class	C	C	C	C	C	C	D
Klimaklasse	Climate Class (Temp. Range)	T / N	ST / SN	T / SN	ST	ST	T / SN	T / SN
Kältemittel	Refrigerant	R600A	R600A	R600A	R600A	R600A	R600A	R600A
Volumen Kühlmittel (g)	Refrigerant Mass (g)	32	33	44			55	91
Minimale Umgebungstemperatur (°C)	Minimum ambient temperature (°C)	16	10	10	18	18	10	10
Maximale Umgebungstemperatur (°C)	Maximum ambient temperature (°C)	43	38	43	38	38	43	43
Licht	Light	LED	LED	LED	LED	LED	LED	LED

Weinkühlschränke

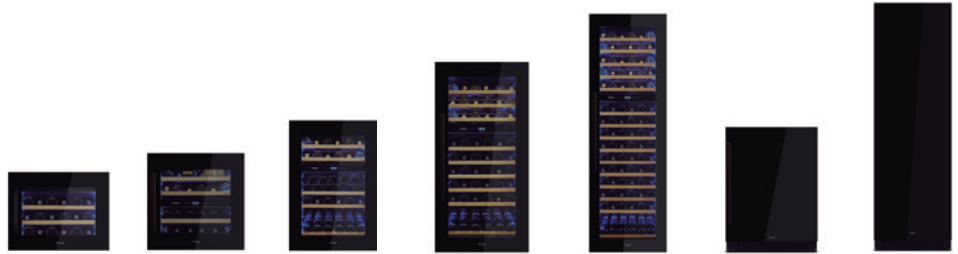
Wine cooler



GER	EN	MODELO	MODELO	MODELO	MODELO	MODELO	MODELO	MODELO
		PVZB 15-9	PVMB 30-16	PVMB 40-28	PVMBP HD 40-25	PVMB 60-46	PVMBP-PA 60-44	PVMBP-PA HD 60-52
Abmessungen_HxBxT (mm)	Product Dimensions (HxWxD mm)	825x150x525	820x295x575	820x395x575	880x395x555	820x595x575	820x595x555	880x595x555
Einbau-Abmessungen_HxBxT (mm)	Built-in Dimensions (HxWxD mm)	>830 x 156 x >550	822x300x ≥575	822x400x ≥575	882x400x ≥555	822x600x ≥575	822x600x ≥555	882x600x ≥555
Netzspannung (V)	Voltage (V AC)	220-240V~	220-240V~	220-240V~	220-240V~	220-240V~	220-240V~	220-240V~
Frequenz (Hz)	Frequency (Hz)	50	50	50	50	50	50	50
Leistung (W)	Power Input (W)	55	100	100	100	100	100	100
Nettogewicht (kg)	Net Weight (Kg)	20	28	36	39	47	47	47
Tiefe ohne Griff_D (mm)	Depth without handle (mm)	525	575	575	55	575	555	555
Tiefe mit Griff (mm)	Depth with handle (mm)	565	615	615	-	615	-	-
Tiefe des Körpers ohne Tür (mm)	Body depth without door (mm)	475	530	530	510	530	510	510
Abmessungen des Sockels (mm)	Dimensions base_DxH (mm)	100x95	72x95	72x95	72x95	72x95	72x95	72x95
Temperaturzonen	Temperature zones	1	2	2	2	2	2	2
Isolierung der Temperaturzonen	Isolation of temperature zones	•	•	•	•	•	•	•
Anzahl Einlegeböden aus Buche	Removable trays (Haya wood)	6	5	4	5	5	4	5
Anzahl der festen Einlegeböden	Number Fixed trays	3	1	1	1	1	1	1
Anzahl der Ablagen / Regale	Cabinet Shelf or Sliding Shelves	-	5	4	5	5	4	5
Ablagen mit Teleskopführungen	Trays with sliding guides	-	0	0	5	5	4	5
Temperaturregelung	Temp. Control	Electronic-Digital	Electronic-Digital	Electronic-Digital	Electronic-Digital	Electronic-Digital	Electronic-Digital	Electronic-Digital
Betriebstemperatur	Operating Range (°C/°F)	5~20°C	5~20°C	5~20°C	5~20°C	5~20°C	5~20°C	5~20°C
Defrost (Auftauen)	Defrosting	•	•	•	•	•	•	•
Feuchteregelung (Feuchtebox)	Humidity Control (Humidity Box)	-	•	•	•	•	•	•
Heizgerät	Heating function	-	•	•	•	•	•	•
Warnung bei offener Tür	Temperature Alarm System	-	•	•	•	•	•	•
Türwarnung	Door open alert system	-	•	•	•	•	•	•
Geruchsfilter	Deodorizer - Active Charcoal Filter	-	•	•	•	•	•	•
Interner Feuchteregelungsstank.	Wine Storage Compartment Humidity	-	•	•	•	•	•	•
Automatisches System mit Feuchteregelpumpe.	Control System Humidity Pump for humidity control	-	-	-	-	-	-	-
Display-Temperaturanzeige in °C/°F	°C/°F Temperature Display	•	•	•	•	•	•	•
Display-Farbe	Display Color	Blau und Weiss White or Blue	Blau und Weiss White or Blue	Blau und Weiss White or Blue	Blau und Weiss White or Blue	Blau und Weiss White or Blue	Blau und Weiss White or Blue	Blau und Weiss White or Blue
Internes Licht	Interior Light Type (LED/Bulb)	LED	LED	LED	LED	LED	LED	LED
Farbe der internen Beleuchtung	Interior Light Color	Blau und Weiss White or Blue	Blau und Weiss White or Blue	Blau und Weiss White or Blue	Blau und Weiss White or Blue	Blau und Weiss White or Blue	Blau und Weiss White or Blue	Blau und Weiss White or Blue
Lichtschalter	Light Switch	•	•	•	•	•	•	•
Vollständig integriertes Profi-SCHARNIER	Fully-integrated professional hinge	-	-	-	•	-	•	•
Türanschlag wechselbar	Door reversibility	-	•	•	•	•	•	•
Öffnungswinkel	Door Opening Angle	165°	115°	115°	95-115°	115°	95-115°	95-115°
Türglas mit UV-Filter	Anti UV Glass	•	•	•	•	•	•	•
Anzahl der Türgläser	Num. of Layers for Glass Door	3	3	3	3	3	3	3
Gehärtetes Glas	Tempered Glass	•	•	•	•	•	•	•
Format zur freien Installation.	Free Standing	•	•	•	•	•	•	•
Format zur Möbelinstallation.	Built-in	-	-	-	-	-	-	-
Format zum Unterschrank-Einbau.	Built-under	•	•	•	•	•	•	•
Integriertes Belüftungssystem	Integrated ventilation system	-	-	-	-	-	-	-
Belüftung durch Sockelleiste oder Rückseite	Ventilation Front Plinth	•	•	•	•	•	•	•
Integrierte Frontbelüftung	Air Ventilation Front integrated	-	-	-	-	-	-	-
Speichervolumen (l)	Total Storage Volume (l)	22	52	75	80	125	116	130
Energieklasse	Energy Efficiency Class	G	F	F	F	F	F	F
Klimaklasse	Climate Class	ST	ST	ST	ST	ST	ST	ST
Anzahl der internen LED-Lampeneinheiten	Interior Light Number Qty	1	4	4	4	4	4	4
Strom (A)	Current (A)	0,4	1,2	1,2	1,2	1,2	1,2	1,2
Verbrauch (Kwh/Jahr)	Energy Consumption (kWh/y.r)	144	98	100	100	104	104	105
Verbrauch (Kwh/Jahr)	INVERTER (Yes / No)	-	•	•	•	•	•	•
Kältemittel	Refrigerant Type	R600a	R600a	R600a	R600a	R600a	R600a	R600a
Schallleistungspegel LwA (dBA)	Sound level LwA (dB(A))	41	35	35	35	35	35	35

Weinkühlschränke

Wine cooler



GER	EN	MODELO	MODELO	MODELO	MODELO	MODELO	MODELO	MODELO
		PVMAV-P-PA 45-16	PVMAV-P-PA 60-23	PVMAV-P-PA 88-45	PVMAV-P-PA 124-65	PVMAV-P-PA 178/101	PBE 89-66	PBE 182-190
Abmessungen_HxBxT (mm)	Product Dimensions (HxWxD mm)	455x595x559	595x595x559	885x595x559	1234x595x559	1784x595x559	890x595x575	1820x595x575
Einbau-Abmessungen_HxBxT (mm)	Built-in Dimensions (HxWxD mm)	450x556x545	589x556x545	874x556x545	1223x556x545	1773x556x545	822x600x ≥585	1825x600x ≥585
Netzspannung (V)	Voltage (V AC)	220-240V~	220-240V~	220-240V~	220-240V~	220-240V~	220-240V~	220-240V~
Frequenz (Hz)	Frequency (Hz)	50	50	50	50	50	50	50
Leistung (W)	Power Input (W)	100	100	100	160	160	100	160
Nettogewicht (kg)	Net Weight (Kg)	31	39	52	66	90	52	90
Tiefe ohne Griff_D (mm)	Depth without handle (mm)	559	559	559	559	559	575	575
Tiefe mit Griff (mm)	Depth with handle (mm)	599	599	599	599	599	615	615
Tiefe des Körpers ohne Tür (mm)	Body depth without door (mm)	512	512	512	512	512	530	530
Abmessungen des Sockels (mm)	Dimensions base_DxH (mm)	-	-	-	-	-	72x95	72x95
Temperaturzonen	Temperature zones	1	2	2	2	2	1	1
Isolierung der Temperaturzonen	Isolation of temperature zones	•	•	•	•	•	•	-
Anzahl Einlegeböden aus Buche	Removable trays (Haya wood)	2	3	5	9	15	2	4
Anzahl der festen Einlegeböden	Number Fixed trays	1	1	1	1	1	-	-
Anzahl der Ablagen / Regale	Cabinet Shelf or Sliding Shelves	2	3	4	8	14	-	-
Ablagen mit Teleskopführungen	Trays with sliding guides	2	3	4	8	14	-	-
Temperaturregelung	Temp. Control	Electronic-Digital	Electronic-Digital	Electronic-Digital	Electronic-Digital	Electronic-Digital	Electronic-Digital	Electronic-Digital
Betriebstemperatur	Operating Range (°C/°F)	5~20°C	5~20°C	5~20°C	5~20°C	5~20°C	5~20°C	5~20°C
Defrost (Auftauen)	Defrosting	•	•	•	•	•	•	•
Feuchteregelung (Feuchtebox)	Humidity Control (Humidity Box)	•	•	•	•	•	•	•
Heizgerät	Heating function	•	•	•	•	•	•	•
Warnung bei offener Tür	Temperature Alarm System	•	•	•	•	•	•	•
Türwarnung	Door open alert system	•	•	•	•	•	•	•
Geruchsfilter	Deodorizer - Active Charcoal Filter	•	•	•	•	•	•	•
Interner Feuchteregelungsstank	Wine Storage Compartment Humidity	•	•	•	•	•	•	•
Automatisches System mit Feuchteregelpumpe.	Control System Humidity Pump for humidity control	-	-	-	-	-	•	•
Display-Temperaturanzeige in °C/°F	°C/°F Temperature Display	•	•	•	•	•	•	•
Display-Farbe	Display Color	Blau und Weiss White or Blue	Blau und Weiss White or Blue	Blau und Weiss White or Blue	Blau und Weiss White or Blue	Blau und Weiss White or Blue	Blau / Blue	Blau / Blue
Internes Licht	Interior Light Type (LED/Bulb)	LED	LED	LED	LED	LED	LED	LED
Farbe der internen Beleuchtung	Interior Light Color	Blau und Weiss White or Blue	Blau und Weiss White or Blue	Blau und Weiss White or Blue	Blau und Weiss White or Blue	Blau und Weiss White or Blue	Blau / Blue	Blau / Blue
Lichtschalter	Light Switch	•	•	•	•	•	•	•
Vollständig integriertes Profi-SCHARNIER	Fully-integrated professional hinge	•	•	•	•	•	-	-
Türanschlag wechselbar	Door reversibility	•	•	•	•	•	•	•
Öffnungswinkel	Door Opening Angle	95-115°	95-115°	95-115°	95-115°	95-115°	115°	115°
Türglas mit UV-Filter	Anti UV Glass	•	•	•	•	•	•	•
Anzahl der Türgläser	Num. of Layers for Glass Door	3	3	3	3	3	3	3
Gehärtetes Glas	Tempered Glass	•	•	•	•	•	•	•
Format zur freien Installation.	Free Standing	-	-	-	-	-	•	•
Format zur Möbelinstallation.	Built-in	•	•	•	•	•	-	-
Format zum Unterschrank-Einbau.	Built-under	-	-	-	-	-	•	•
Integriertes Belüftungssystem	Integrated ventilation system	•	•	•	•	•	-	-
Belüftung durch Sockelleiste oder Rückseite	Ventilation Front Plinth	-	-	-	-	-	•	•
Integrierte Frontbelüftung	Air Ventilation Front integrated	•	•	•	•	•	-	-
Speichervolumen (l)	Total Storage Volume (l)	46	63	116	182	285	128	335
Energieklasse	Energy Efficiency Class	E	F	G	G	G	E	G
Klimaklasse	Climate Class	ST	ST	ST	ST	ST	ST	ST
Anzahl der internen LED-Lampeneinheiten	Interior Light Number Qty	2	4	4	4	4	6	62
Strom (A)	Current (A)	1,2	1,2	1,2	1,2	1,4	1,2	1,4
Verbrauch (Kwh/Jahr)	Energy Consumption (kWh/y.r)	77	99	128	151	185	76	144
Verbrauch (Kwh/Jahr)	INVERTER (Yes / No)	•	•	•	•	•	-	-
Kältemittel	Refrigerant Type	R600a	R600a	R600a	R600a	R600a	R600a	R600a
Schallleistungspegel LwA (dBA)	Sound level LwA (dB(A))	35	35	36	36	36	40	41

Drink Cooling Center



GER	EN	MODELO	MODELO
		PFMB 60	PFMBP 60 PUST TO OPEN
Abmessungen_HxBxT (mm)	product size (HxWxD)	815x595x556	815x595x556
Einbau-Abmessungen_HxBxT (mm)	Adjustment measures_HxWxD (mm)	822x600x ≥575	822x600x ≥575
Fassungsvermögen, Speichervolumen (l)	Total Storage Volume (l)	125	125
Netzspannung (V)	Tensión (V AC)	220-240V~	220-240V~
Frequenz (Hz)	Frecuencia (Hz)	50	50
Leistung (W)	Power Input (W)	100	100
Nettogewicht (kg)	Net Weight (Kg)	47	47
Tiefe ohne Griff_D (mm)	Depth without handle (mm/Inches)	556	556
Tiefe mit Griff (mm)	Depth with handle (mm/Inches)	596	596
Tiefe und Höhe der Sockelleiste_DxH (mm)	Depth and height base_DxH (mm)	72x95	72x95
Kühlfächer	Number of Sections	1	1
Anzahl Einlegeböden aus Buche	No. Trays removable wood Haya	3	3
Anzahl der festen Einlegeböden	No. Trays fixed department	1	1
Schrank Regal (Q'ty) (Gleitende Holzböden)	Cabinet Shelf (Q'ty) (Sliding Wooden Shelves)	1	1
Tablets mit Gleitschienen	Trays with sliding guides	3	3
Temperaturregelung	Temp. Control (Electronic-Digital/Mechanical)	Electronic-Digital	Electronic-Digital
Betriebstemperatur	Temp. Range (°C/°F)	2~12°C	2~12°C
Defrost (Auftauen)	Defrosting (Automatic)	•	•
Licht	Light	•	•
Temperatur-Alarmsystem	Temperature Alarm System	•	•
Warnung bei offener Tür	Door Alarm System	•	•
Display-Temperaturanzeige in °C/°F	°C/°F Temperature Display	•	•
Display-Farbe	Display Color (Blue/Red)	Blue	Blue
Internes Licht	Interior Light Type (LED/Bulb)	LED	LED
Farbe der internen Beleuchtung	Interior Light Color (White/Blue)	Blue	Blue
Lichtschalter	Light Switch	•	•
Vollständig integriertes Profi-SCHARNIER	Professional Fully-integrated HINDGE	-	•
Reversibilität der Tür	Door reversibility	•	•
Öffnungswinkel	Door Opening Angle	115°	95-115°
Türglas mit UV-Filter	Anti UV Glass	•	•
Anzahl der Türgläser	Number of Layers for Glass Door	3	3
Gehärtetes Glas	Tempered Glass	•	•
Format zur freien Installation.	Free Standing	•	•
Format zum Unterschrank-Einbau.	Built-under	•	•
Belüftung durch Sockelleiste oder Rückseite	Air Ventilation (Kitchen Unit Ventilation/Front Plinth Ventilation)	•	•
Energieklasse ab 2021	Energy Efficiency Class / 2021	C	C
Klimaklasse	Climate Class (Temp. Range)	0,1,2,3,4,6,8	0,1,2,3,4,6,8
Strom (A)	Current (A)	1,2	1,2
Verbrauch (Kwh/Jahr)	Energy Consumption (kWh/y.r) / 2021	255	255
Anzahl der internen LED-Lampeneinheiten	Interior Light Number Qty	18	18
Verbrauch für LED-Innengerät (W)	Consumption for indoor led unit (W)	0,05	0,05
Verbrauch Gesamte LED-Innenbeleuchtung (W)	Consumption Total indoor led light (W)	0,9	0,9
Kältemittel	Refrigerant Type	R600a	R600a
Schalleistungspegel LwA (dBA) / 2021	Sound LwA (dB(A) re 1 pW) / 2021	40	40

Anmerkungen International Sales

- **Pando** behält sich das Recht vor (ohne vorherige Ankündigung), Katalogartikeln zu ändern oder zu stornieren und ist nicht verantwortlich für Fehler oder Auslassungen, die dadurch entstehen. Technische Eigenschaften und Referenzpreise gelten mit Ausnahme von Tippfehlern und Auslassungen.
- Die Preise gelten bis auf weiteres gültig. ALLE PREISE VERSTEHEN SICH OHNE UMSATZSTEUER
- ES WERDEN KEINE RÜCKERSTATTUNGEN AKZEPTIERT, es sei denn, diese wurden zuvor ausdrücklich und direkt von **Pando** genehmigt. Alle Rückerstattungen müssen der Lieferschein, der Originalrechnung von **Pando** und die Originalverpackung von **Pando** beigefügt werden.
- PRÜFEN SIE DAS MATERIAL SOFORT BEI ERHALT DER LIEFERUNG. Schäden, die während des Transports auftreten können, müssen innerhalb von 24 Stunden nach Lieferung bei unserer Versicherungsgesellschaft geltend gemacht werden. **Pando** behält sich das Recht vor, jegliches Material, das ursprünglich für eine Rückerstattung angenommen wurde, zu überprüfen und im Falle eines schlechten Zustandes oder Schäden des **Pando** Produktes, dem Kunden dafür eine entsprechende Rechnung zu erstellen.
- Alle **Pando**-Produkte verfügen eine handelsübliche Produkt-Garantie, sofern sie von geschultem Personal ordnungsgemäß gehandhabt und installiert werden
- Die Versandkosten sind nur für bestimmte europäische Länder und für Nettoverkäufe pro Sendung über 400 € enthalten. Bitte erkundigen Sie sich bei unserer Exportabteilung für Ihr Land und/oder für Nettoverkäufe unter 400 €. Konkrete dem Kunden weiterbelastete Transportkosten werden immer gesondert auf der Rechnung ausgeführt.
- Bei Ersatzteilen werden die Versandkosten berechnet und gesondert auf der Rechnung ausgewiesen

Final notes International

- **Pando** reserves its right (without any prior notice) to change or cancel any size of catalogue items and is not responsible for errors or omissions arising thereby. Technical characteristics and reference prices are valid except for typographical errors and omissions.
- Prices are valid until further notice. PRICES ARE EXCLUDING SALES TAXES
- NO REFUNDS WILL BE ACCEPTED, unless previously authorized directly by **Pando**, and all refunds must be accompanied by the delivery note, original invoice of **Pando** and original **Pando** packaging.
- CHECK MATERIAL UPON DELIVERY. Any damage that may occur during the transport must be claimed to our insurance company within 24 hours of delivery. Pando reserves the right to review any material, initially accepted for a refund, and to generate a invoice of charges in case of poor handling of the material.
- All **Pando** products come with its warranty, as long as they are properly handled and installed by trained personnel.
- Shipping charges are included only for specific European Countries and for Net Sales per shipment above 400 €. Please check with our Export department for your country and for Net sales below 400 €. Specific shipping charges will be included on the invoice.
- For Spare parts, shipping cost will be charged directly on the invoice.

ART & DESIGN MADE IN
BARCELONA

