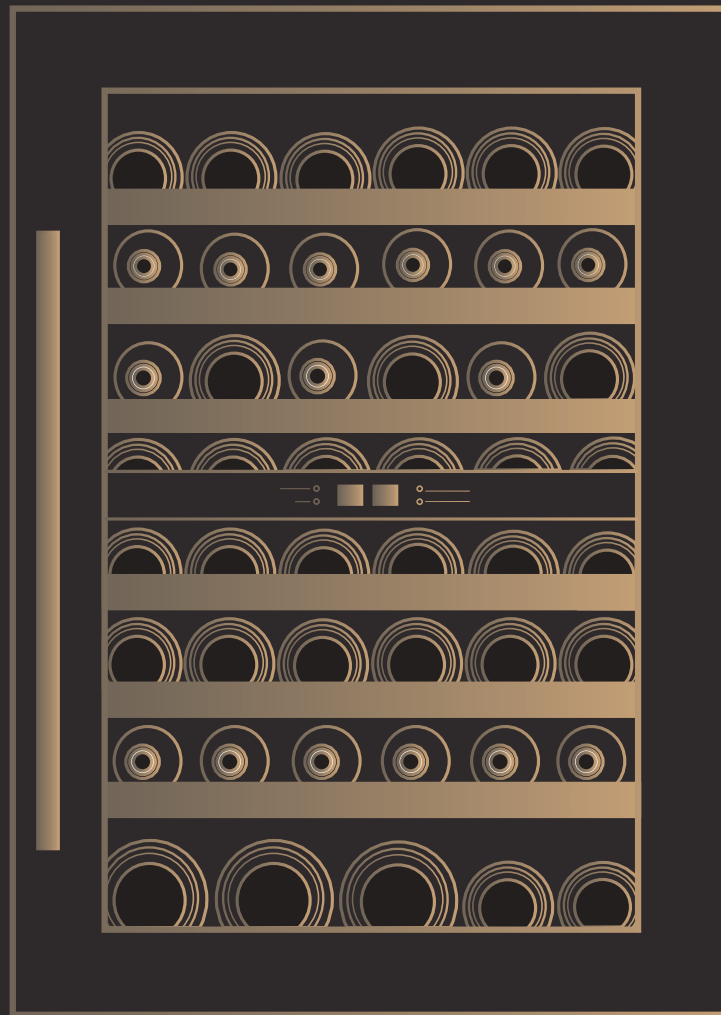


CAVES À VIN

Le Chai

L'ART DE CULTIVER L'ESPRIT D'EXCELLENCE

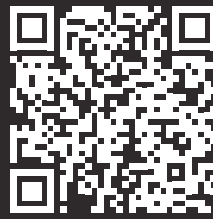




**COLLECTION
CAVES À VIN
2022**

Le Chai, pour que chaque vin trouve son écriin ...

Flashez-moi



Préserver et sublimer l'authenticité des vins avec équilibre et précision, telle est la vocation de la marque Le Chai.

Une passion qui prend sa source dans la magie des terroirs et la culture ancestrale de la conservation des vins et de leur vieillissement.

C'est fort de cet esprit du respect des traditions que Le Chai perpétue le goût de l'excellence à travers ses gammes de caves de service, de conservation et de vieillissement.





Des vins de bon aloi aux plus grands millésimes, chaque vin se bonifie dans un environnement idéal et propre à son arrivée à maturité.

Arôme, bouquet, charpente, robe et corpulence... Grâce à la maîtrise de la température, de la stabilité voire du réglage de l'humidité des caves à vin Le Chai, vos crus sont rigoureusement accompagnés jusqu'à leur apogée.

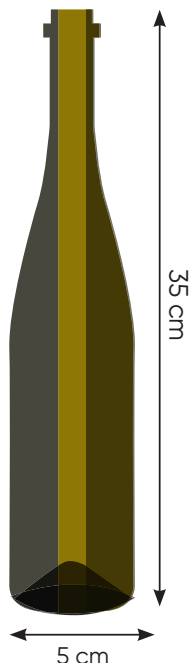
Pour partager des moments de convivialité ou pour déguster des millésimes d'exception, Le Chai garde votre plaisir intact.

A quelle température déguster son vin ?



Les types de bouteilles

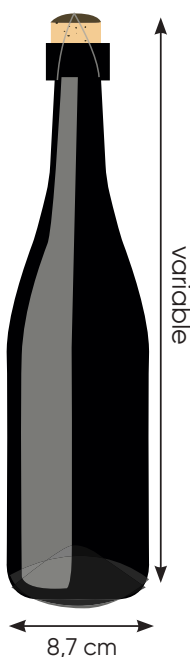
La capacité de nos caves à vin est mesurée sur la base de bouteilles Bordeaux tradition 75 cl.



Alsace 75 cl

Dite d'Alsace ou flûte rhénane, cette forme est idéale pour la conservation des vins blancs.

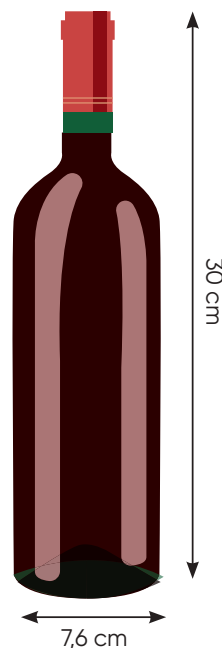
Ce type de bouteille provient de la zone viticole du Rhin, en Allemagne.



Champagne 75 cl

La bouteille Champenoise est utilisée pour la conservation des vins pétillants ou des champagnes.

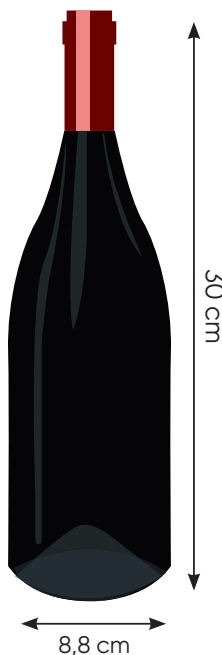
En plus de sa capacité standard, il existe de nombreux formats variant en contenance.



Bordeaux tradition 75 cl

Du nom de sa ville d'origine, la bouteille bordelaise est la plus répandue dans le commerce.

En général, le verre de celle-ci est de couleur foncée pour conserver les vins rouges.



Bourgogne tradition 75 cl

La bouteille bourgignonne provient de la région de Bourgogne, connue pour sa production viticole.



Ruinart 75 cl

Champagne caractéristique de la Maison Ruinart.



Sommaire

LA GAMME ENCASTRABLE	page 8
• LES SOUS-PLANS 82 CM	page 14
• LES SOUS-PLANS 88 CM	page 18
• LES COLONNES	page 24
• LES COLONNES PUSH OPEN	page 28
• LES INTÉGRABLES	page 32
• LES ENCHASSABLES	page 38
LA COLLECTION CHROMA	page 42
LA GAMME POSE LIBRE	page 48
• LES VIEILLISSEMENTS	page 54
LA GAMME PRO	page 62
• LA COLLECTION Z	page 70
RÉCAPITULATIF DE GAMME	page 74
SCHÉMAS	page 78

La gamme encastrable



L'encastrable

Des caves à vin qui s'intègrent dans une colonne de meuble de cuisine ou sous un plan de travail. Il existe une sous famille avec les enchassables qui s'intègrent à l'intérieur d'une niche. Celles-ci sont non standardisées.

→ 2 poignées sont incluses (noire et inox) pour toutes les caves sous-plan et colonnes en version noire.

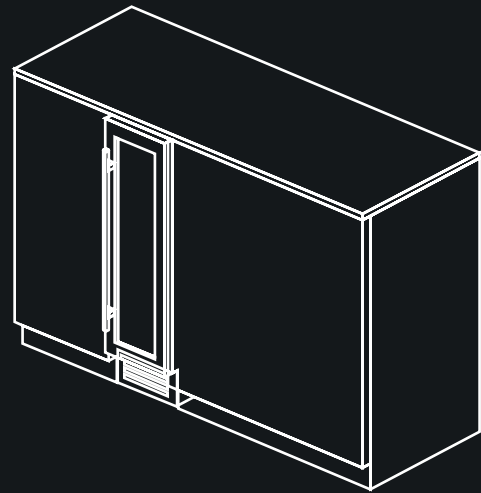


Les sous-plan





Les hauteurs 82 et 88 cm en sous-plan



Une cave à vin de 88 cm avec une porte de 78 cm de hauteur s'intégrera parfaitement à votre cuisine sous un plan de travail de 90 cm.

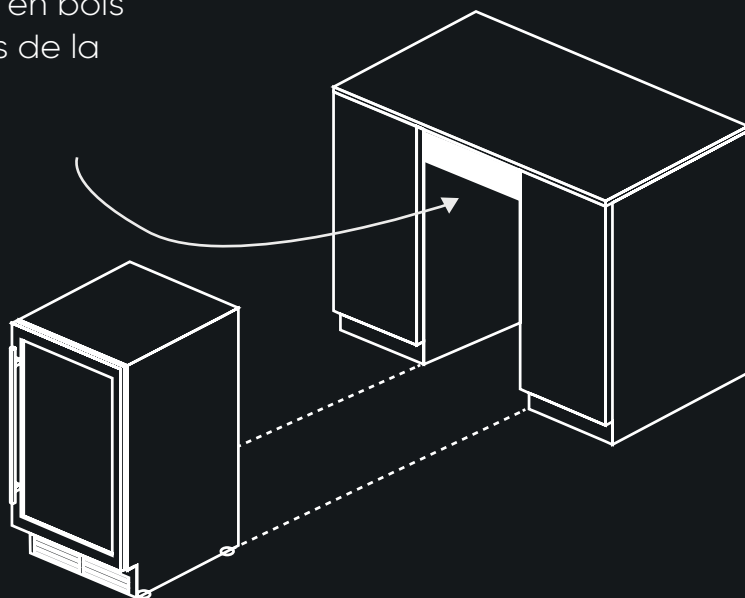


82 cm
SOUS
PLAN



88 cm
SOUS
PLAN

Avec une hauteur sous-plan de 82 cm et une porte de 72 cm, il faudra ajouter une pièce en bois au-dessus de la cave.



Les deux options étant possible, le choix de la hauteur de votre cave est alors une question esthétique.

Les 82 cm Sous-Plan

LB445

CAVE MULTI-USAGES



→ Porte triple vitrage anti-UV : Pour bien vieillir, le vin à besoin d'être préservé de la lumière.

→ Affichage LED : Gestion électronique des températures.

→ 4 clayettes bois + 1 demie / fronton inox : Esthétique, naturelle et plus solide grâce au fronton inox qui rigidifie la clayette.

→ Système anti-vibrations : Protège le vin contre les vibrations, nuisibles au bon vieillissement du vin.

2
ZONES

82 cm
SOUS
PLAN

LM180 | LMN180

CAVE DE SERVICE



Mise en température : +5°C - +18°C

1
ZONE

82 E
SOUS
PLAN

Dimensions (HxLxP) : 82 x 29,5 x 57,1 cm

Caractéristiques générales

- Encastrable • Porte réversible • Porte 72 cm • Poignée externe Inox • Poignée noire incluse (seulement pour les modèles noirs)
- Triple vitrage, traité anti-UV • 5 + 1 demie clayettes bois fronton inox • Contrôle électronique avec affichage digital LED bleues • Éclairage LED bleues • Système d'humidification manuel • Système anti-vibration

- Consommation : 98 kWh/an • Niveau sonore : 39 dB
- Classe sonore : C • Froid ventilé

Caractéristiques techniques

- Volume utile : 58 L • Classe climatique : ST (+16°C à +38°C)
- Poids net : 28 kg

A t G F	INOX	EAN : 3260449038089
	NOIR	EAN : 3260449045964

*chargement maximum



Retrouvez le schéma d'encastrement p 80.

LB160 | LBN160

CAVE MULTI-USAGES



Zone gauche : +5°C - +18°C | 5 bouteilles
Zone droite : +5°C - +18°C | 11 bouteilles

2
ZONES

82 E
SOUS
PLAN

Dimensions (HxLxP) : 82 x 29,5 x 57,2 cm

Caractéristiques générales

- Encastrable • Porte réversible • Porte : 72 cm • Poignée externe Inox • Poignée noire incluse (seulement pour les modèles noirs) • Triple vitrage, traité anti-UV • 4 + 1 demie clayettes bois fronton inox • Contrôle sensitif avec affichage digital LED bleues • Éclairage LED bleues • Alarme porte ouverte • Système d'humidification manuel • Système anti-vibration

- Consommation : 123 kWh/an • Niveau sonore : 39 dB
- Classe sonore : C • Froid ventilé

Caractéristiques techniques

- Volume utile : 52 L • Classe climatique : ST (+16°C à +38°C)
- Poids net : 27 kg

A t G G	INOX	EAN : 3260449041614
	NOIR	EAN : 3260449041621

*chargement maximum



Retrouvez le schéma d'encastrement p 80.

LSB380 | LSBN380

CAVE MULTI-USAGES



Zone gauche : +5°C - +18°C | 19 bouteilles
 Zone droite : +5°C - +18°C | 19 bouteilles

2 ZONES **82E** SOUS PLAN

Dimensions (HxLxP) : 82 x 59,5 x 57,3 cm

Caractéristiques générales

- Encastrable • Porte non réversible • Porte : 72 cm • Poignée externe Inox • Poignée noire incluse (seulement pour les modèles noirs) • Triple vitrage, traité anti-UV • 10 + 2 demies clayettes bois fronton inox • Contrôle électronique avec affichage digital LED bleues • Éclairage LED bleues • Système d'humidification manuel • Système anti-vibration

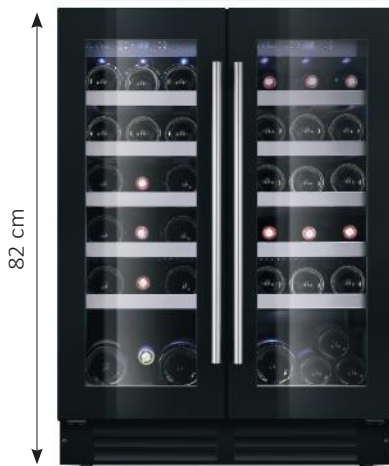
- Consommation : 142 kWh/an • Niveau sonore : 39 dB
- Classe sonore : C • Froid ventilé

Caractéristiques techniques

- Volume utile : 119 L • Classe climatique : N (+16°C à +32°C)
- Poids net : 50 kg

A t G	F	INOX	EAN : 3260449041584
		NOIR	EAN : 3260449042833

*chargement maximum



Retrouvez le schéma d'encastrement p 80.

LM480 | LMN480

CAVE DE SERVICE



Mise en température : +5°C - +18°C

1 ZONE **82E** SOUS PLAN

Dimensions (HxLxP) : 82 x 59,5 x 57,2 cm

Caractéristiques générales

- Encastrable • Porte réversible • Porte : 72 cm • Poignée externe Inox • Poignée noire incluse (seulement pour les modèles noirs) • Triple vitrage, traité anti-UV • 4 + 1 demie clayettes bois fronton inox • Contrôle électronique avec affichage digital LED bleues • Éclairage LED bleues • Système d'humidification manuel • Système anti-vibration

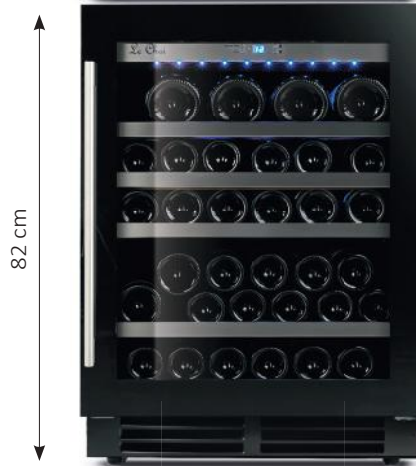
- Consommation : 130 kWh/an • Niveau sonore : 39 dB
- Classe sonore : C • Froid ventilé

Caractéristiques techniques

- Volume utile : 146 L • Classe climatique : N (+16°C à +32°C)
- Poids net : 49 kg

A t G	G	INOX	EAN : 3260449038096
		NOIR	EAN : 3260449050432

*chargement maximum



Retrouvez le schéma d'encastrement p 80.

LB445 | LBN445

CAVE MULTI-USAGES



Zone supérieure : +5°C - +10°C | 16 bouteilles
 Zone inférieure : +10°C - +18°C | 28 bouteilles

2
ZONES

82 cm
SOUS
PLAN

Dimensions (HxLxP) : 82 x 59,5 x 57,3 cm

Caractéristiques générales

- Encastrable • Porte réversible • Porte : 72 cm • Poignée externe Inox • Poignée noire incluse (seulement pour les modèles noirs)
- Triple vitrage, traité anti-UV • 4 + 1 demie clayettes bois fronton inox • Contrôle électronique avec affichage LED bleues • Éclairage LED bleues • Système d'humidification manuel • Système anti-vibration

- Consommation : 145 kWh/an • Niveau sonore : 39 dB
- Classe sonore : C • Froid ventilé

Caractéristiques techniques

- Volume utile : 129 L • Classe climatique : N (+16°C à +32°C)
- Poids net : 49 kg



INOX
NOIR

EAN : 3260449044769
EAN : 3260449044776

*chargement maximum



Retrouvez le schéma d'encastrement p 80.

Les Sous Plan - 86 cm

LM70 | LMN70

CAVE DE SERVICE



Mise en température : +5°C - +18°C

1
ZONE

86 cm
SOUS
PLAN

Dimensions (HxLxP) : 86,5 x 14,5 x 47,1 cm

Caractéristiques générales

- Encastrable • Porte réversible • Porte : 72 cm • Poignée externe Inox • Poignée noire incluse (seulement pour les modèles noirs)
- Triple vitrage, traité anti-UV • 6 clayettes fils • Contrôle sensitif avec affichage digital LED bleues • Éclairage LED bleues • Système d'humidification manuel • Système anti-vibration

- Consommation : 133 kWh/an • Niveau sonore : 39 dB
- Classe sonore : C • Froid ventilé

- Ne convient pas pour les bouteilles type Champagne, bouteilles hautes "style Alsace" et bouteilles hors dimensions. Adaptée pour les Bourgogne tradition et Bordeaux tradition de 75 cl.

Caractéristiques techniques

- Volume utile : 54 L • Classe climatique : ST (+16°C à +38°C)
- Poids net : 19 kg



INOX
NOIR

EAN : 3260449038072
EAN : 3260449047043

*chargement maximum



Retrouvez le schéma d'encastrement p 80.

Les 88 cm Sous-Plan

LBN458PO

CAVE MULTI-USAGES



→ Push open : Ouvrez votre cave d'une simple pression grâce à l'ouverture assistée. En cas d'ouverture involontaire, la porte se referme automatiquement.

→ Affichage LED : Gestion électronique des températures.

→ 4 clayettes bois / fronton inox : Esthétique, naturelle et plus solide grâce au fronton inox qui rigidifie la clayette.

→ Système anti-vibrations : Protège le vin contre les vibrations, nuisibles au bon vieillissement du vin.

→ Porte triple vitrage traitée anti-UV : Pour bien vieillir, le vin à besoin d'être préservé de la lumière.

2
ZONES

88 cm
SOUS
PLAN



LM78 | LMN78

CAVE DE SERVICE



Mise en température : +5°C - +22°C

1
ZONE
88€
SOUS
PLAN

Dimensions (HxLxP) : 88 x 15 x 53 cm

Caractéristiques générales

- Encastrable • Porte réversible • Porte : 78 cm • Poignée externe Inox • Poignée noire incluse (seulement pour les modèles noirs)
- Triple vitrage, traité anti-UV • Contrôle sensitif avec affichage digital LED bleues • Éclairage LED bleues • Système d'humidification manuel • Système anti-vibration

- Consommation : 142 kWh/an • Niveau sonore : 39 dB
- Classe sonore : C • Froid ventilé

- Ne convient pas pour les bouteilles type Champagne et bouteilles hors dimensions. Adaptée pour les Bourgogne tradition et Bordeaux tradition de 75 cl.

Caractéristiques techniques

- Volume utile : 112 L • Classe climatique : ST (+16°C à +38°C)
- Poids net : 20 kg

A+ G	INOX	EAN : 3260449043731
	NOIR	EAN : 3260449043748

*chargement maximum



Retrouvez le schéma d'encastrement p 81.

LB178 | LBN178

CAVE MULTI-USAGES



Zone supérieure : +10°C - +18°C | 6 bouteilles
Zone inférieure : +5°C - +10°C | 11 bouteilles

2
ZONES
88€
SOUS
PLAN

Dimensions (HxLxP) : 88,2 x 29,5 x 57,2 cm

Caractéristiques générales

- Encastrable • Porte réversible • Porte : 78 cm • Poignée externe Inox • Poignée noire incluse (seulement pour les modèles noirs)
- Triple vitrage, traité anti-UV • 4 clayettes bois fronton inox • Contrôle électronique avec affichage digital LED bleues • Éclairage LED bleues • Système d'humidification manuel • Système anti-vibration

- Consommation : 135 kWh/an • Niveau sonore : 38 dB
- Classe sonore : C • Froid ventilé

Caractéristiques techniques

- Volume utile : 60 L • Classe climatique : N (+16°C à +32°C)
- Poids net : 32 kg

A+ G	INOX	EAN : 3260449044226
	NOIR	EAN : 3260449044233

*chargement maximum



Retrouvez le schéma d'encastrement p 81.

LBN458PO

CAVE MULTI-USAGES



Zone supérieure : +5°C - +10°C | 15 bouteilles
 Zone inférieure : +15°C - +20°C | 30 bouteilles



Dimensions (HxLxP) : 88 x 59,5 x 55,6 cm

Caractéristiques générales

- Encastrable • Porte réversible • Porte : 78 cm • Sans poignée, ouverture électrique • Triple vitrage, traité anti-UV • 4 clayettes bois fronton inox • Contrôle sensitif avec affichage digital LED bleues • Éclairage LED bleues • Système d'humidification manuel • Système anti-vibration • Fermeture douce de la porte • Alarme de porte ouverte • Alarme de température

- Consommation : 151 kWh/an • Niveau sonore : 40 dB
- Classe sonore : C • Froid ventilé

Caractéristiques techniques

- Volume utile : 134 L • Classe climatique : ST (+16°C à +38°C)
- Poids net : 52 kg

	NOIR	EAN : 3260449044523
--	------	---------------------

*chargement maximum



Retrouvez le schéma d'encastrement p 81.

LB468 | LBN468

CAVE MULTI-USAGES



Zone supérieure : +5°C - +10°C | 16 bouteilles
 Zone inférieure : +10°C - +18°C | 30 bouteilles



Dimensions (HxLxP) : 88,3 x 59,5 x 57,2 cm

Caractéristiques générales

- Encastrable • Porte réversible • Porte : 78 cm • Poignée externe Inox • Poignée noire incluse (seulement pour les modèles noirs) • Triple vitrage, traité anti-UV • 5 clayettes bois fronton inox • Contrôle électronique avec affichage digital LED bleues • Éclairage LED bleues • Système d'humidification manuel • Système anti-vibration

- Consommation : 146 kWh/an • Niveau sonore : 40 dB
- Classe sonore : C • Froid ventilé

Caractéristiques techniques

- Volume utile : 129 L • Classe climatique : N (+16°C à +32°C)
- Poids net : 59 kg

	INOX	EAN : 3260449044240
	NOIR	EAN : 3260449044257

*chargement maximum



Retrouvez le schéma d'encastrement p 81.



Les colonnes

NICHE
45
cm

NICHE
60
cm

NICHE
88
cm

NICHE
122
cm

NICHE
178
cm





LES COLONNES

Les colonnes

LTN895

CAVE MULTI-USAGES

3 ZONES DE TEMPÉRATURE



→ Éclairage intérieur LED bleues : Utilise peu d'énergie et n'émet que très peu de chaleur et aucune radiation infrarouge.

→ Affichage LED : Gestion électronique des températures.

→ 8 clayettes bois / fronton inox : Esthétique, naturel et solide pour des clayettes plus durables.

→ Système anti-vibrations : Protège le vin contre les vibrations, nuisibles au bon vieillissement du vin.

→ Porte traitée anti-UV : Pour bien vieillir, le vin a besoin d'être préservé de l'obscurité.

NICHE
178
cm

LM245 | LMN245

CAVE DE SERVICE



Mise en température : +5°C - +22°C

1 ZONE
NICHE 45 cm

Dimensions (HxLxP) : 45,5 x 59 x 55,8 cm

Caractéristiques générales

- Encastrable • Porte réversible • Poignée externe Inox • Poignée noire incluse (seulement pour les modèles noirs) • Triple vitrage, traité anti-UV • 3 clayettes bois fronton inox • Contrôle sensitif avec affichage digital LED bleues • Éclairage LED bleues • Système d'humidification manuel • Système anti-vibration

- Consommation : 100 kWh/an • Niveau sonore : 37 dB
- Classe sonore : C • Froid ventilé

Caractéristiques techniques

- Volume utile : 54 L • Classe climatique : ST (+16°C à +38°C)
- Poids net : 27 kg

A F	INOX	EAN : 3260449040839
	NOIR	EAN : 3260449040846

*chargement maximum



Retrouvez le schéma d'encastrement p 82.

LB270 | LBN270

CAVE MULTI-USAGES



Zone supérieure : +5°C - +12°C | 12 bouteilles
Zone inférieure : +12°C - +22°C | 15 bouteilles

2 ZONES
NICHE 60 cm
MULTI ECLAIRAGES

Dimensions (HxLxP) : 59,5 x 59 x 56,3 cm

Caractéristiques générales

- Encastrable • Porte réversible • Poignée externe Inox • Poignée noire incluse (seulement pour les modèles noirs) • Triple vitrage, traité anti-UV • 3 clayettes bois fronton inox • Contrôle électronique avec affichage digital LED bleues, orange et blanc • Système d'humidification manuel • Système anti-vibration

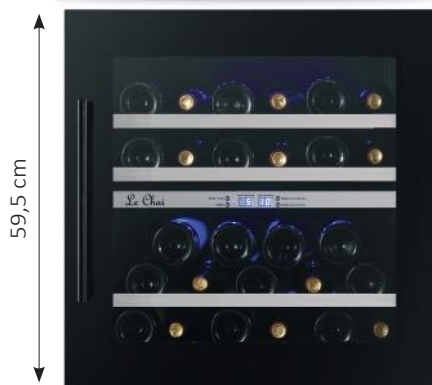
- Consommation : 142 kWh/an • Niveau sonore : 38 dB
- Classe sonore : C • Froid ventilé

Caractéristiques techniques

- Volume utile : 83 L • Classe climatique : ST (+16°C à +38°C)
- Poids net : 39 kg

A G	INOX	EAN : 3260449050227
	NOIR	EAN : 3260449050234

*chargement maximum



Retrouvez le schéma d'encastrement p 82.

LB340 | LBN340

CAVE MULTI-USAGES



Zone supérieure : +5°C - +10°C | 22 bouteilles
 Zone inférieure : +10°C - +20°C | 12 bouteilles



Dimensions (HxLxP) : 59,5 x 59 x 56,3 cm

Caractéristiques générales

- Encastrable • Porte réversible • Poignée externe Inox • Poignée noire incluse (seulement pour les modèles noirs) • Triple vitrage, traité anti-UV • 3 clayettes bois fronton inox • Contrôle sensitif avec affichage digital LED bleues • Système d'humidification manuel • Système anti-vibration • Alarme de porte ouverte • Alarme de température

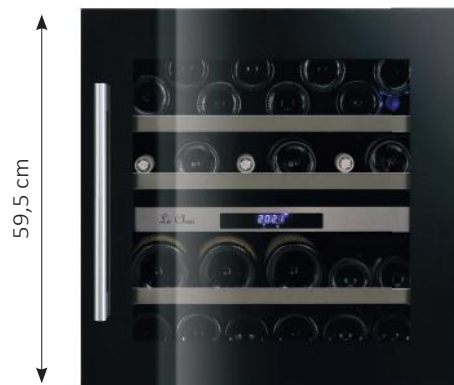
- Consommation : 148 kWh/an • Niveau sonore : 39 dB
- Classe sonore : C • Froid ventilé

Caractéristiques techniques

- Volume utile : 75 L • Classe climatique : ST (+16°C à +38°C)
- Poids net : 32 kg

A+ G	INOX	EAN : 3260449041638
	NOIR	EAN : 3260449041645

*chargement maximum



Retrouvez le schéma d'encastrement p 82.

LB555 | LBN555

CAVE MULTI-USAGES



Zone supérieure : +5°C - +10°C | 22 bouteilles
 Zone inférieure : +10°C - +18°C | 28 bouteilles



Dimensions (HxLxP) : 88,5 x 59 x 55,8 cm

Caractéristiques générales

- Encastrable • Porte réversible • Poignée externe Inox • Poignée noire incluse (seulement pour les modèles noirs) • Triple vitrage, traité anti-UV • 6 clayettes bois (hêtre) fronton inox • Contrôle électronique avec affichage digital LED bleues • Système d'humidification manuel • Système anti-vibration

- Consommation : 140 kWh/an • Niveau sonore : 39 dB
- Classe sonore : C • Froid ventilé

Caractéristiques techniques

- Volume utile : 134 L • Classe climatique : N (+16°C à +32°C)
- Poids net : 51 kg

A+ G	INOX	EAN : 3260449040853
	NOIR	EAN : 3260449040860

*chargement maximum



Retrouvez le schéma d'encastrement p 82.

LB720V | LBN720V

CAVE MULTI-USAGES



Zone supérieure : +5°C - +20°C | 20 bouteilles
 Zone inférieure : +5°C - +20°C | 52 bouteilles

2
ZONES

NICHE
122
cm

MULTI
ECLAIRAGES

AUTO
VENTILE

Dimensions (HxLxP) : 123,4 x 59 x 55 cm

Caractéristiques générales

- Encastrable auto-ventilée • Porte réversible • Poignée externe Inox • Poignée noire incluse (seulement pour les modèles noirs) • Triple vitrage, traité anti-UV • 8 clayettes bois fronton inox • 1 clayette de présentation • Contrôle de présentation • Contrôle sensitif avec affichage digital LED bleues • Éclairage LED bleues, orange et blanc • Système d'humidification manuel • Système anti-vibration • Filtre à charbon (x1) • Alarme de porte ouverte • Alarme de température • Fonction mémoire

- Consommation : 152 kWh/an • Niveau sonore : 40 dB
- Classe sonore : C • Froid ventilé

Caractéristiques techniques

- Volume utile : 185 L • Classe climatique : ST (+16°C à +38°C)
- Poids net : 68 kg

A
T
G
G

INOX
NOIR

EAN : 3260449049696
EAN : 3260449049702

*chargement maximum

123,4 cm



Retrouvez le schéma d'encastrement p 82.

LT895 | LTN895

CAVE MULTI-USAGES



Zone supérieure : +5°C - +18°C | 29 bouteilles
 Zone centrale : +5°C - +10°C | 25 bouteilles
 Zone inférieure : +10°C - +18°C | 35 bouteilles

3
ZONES

NICHE
178
cm

Dimensions (HxLxP) : 178,8 x 59 x 55,7 cm

Caractéristiques générales

- Encastrable • Porte réversible • Poignée externe Inox • Poignée noire incluse (seulement pour les modèles noirs) • Triple vitrage, traité anti-UV • 8 clayettes bois (hêtre) fronton inox • 2 clayettes de présentation • Contrôle électronique avec affichage digital LED bleues • Éclairage LED bleues • Système d'humidification manuel • Système anti-vibration • Filtre à charbon (x1) • Alarme de température

- Consommation : 162 kWh/an • Niveau sonore : 38 dB
- Classe sonore : C • Froid ventilé

Caractéristiques techniques

- Volume utile : 246 L • Classe climatique : ST (+16°C à +38°C)
- Poids net : 106 kg

A
T
G
G

INOX
NOIR

EAN : 3260449044783
EAN : 3260449044790

*chargement maximum

178,8 cm



Retrouvez le schéma d'encastrement p 82.

Les colonnes push-open





Systeme push-open

Son design s'intègre idéalement dans les cuisines sans poignée, et même les mains chargées vous pouvez ouvrir votre cave d'une simple pression grâce à l'ouverture assistée. En cas d'ouverture involontaire, la porte se referme automatiquement.



Auto ventilé

Ce produit n'a pas besoin (comme d'autres) de posséder une ventilation dans la plinthe sous la colonne et à l'arrière. Un système de ventilation tangentielle interne assure l'évacuation de la chaleur produite par le condenseur et le compresseur. Un gain de temps par son installation simplifiée grâce à sa ventilation en façade, il suffit juste de la brancher sans avoir le besoin de prévoir d'aération dans les meubles. Ces produits sont exclusivement à placer en colonne et pas sous un plan de travail.



LMN180POV CAVE DE SERVICE



Mise en température : +5°C - +18°C



Dimensions (HxLxP) : 45,5 x 59,2 x 55,9 cm

Caractéristiques générales

- Encastrable auto-ventilée • Porte réversible • Push-open (sans poignée) • Cadre de la porte : vitrée noire • Porte réversible • Triple vitrage, traité anti-UV • 2 clayettes bois fronton inox • Contrôle sensitif avec affichage digital LED bleues • Éclairage LED bleues
- Système d'humidification manuel • Système anti-vibration • Fermeture automatique de la porte • Fermeture douce de la porte
- Alarme de porte ouverte • Système anti-vibration

- Consommation : 127 kWh/an • Niveau sonore : 37 dB
- Classe sonore : C • Froid ventilé

Caractéristiques techniques

- Volume utile : 45 L • Classe climatique : ST (+16°C à +38°C)
- Poids net : 29 kg

A T G	G	NOIR	EAN : 3260449042628
----------------------------------	----------	------	---------------------

*chargement maximum



Retrouvez le schéma d'encastrement p 83.

LBB240POV | LBN240POV CAVE DE SERVICE



Zone supérieure : +5°C - +10°C | 12 bouteilles
Zone inférieure : +10°C - +18°C | 12 bouteilles



Dimensions (HxLxP) : 59,5 x 59,2 x 55,9 cm

Caractéristiques générales

- Encastrable auto-ventilée • Porte réversible • Push-open (sans poignée) • Triple vitrage, traité anti-UV • 3 clayettes bois fronton inox • Contrôle sensitif avec affichage digital LED bleues • Éclairage LED bleues
- Système d'humidification manuel • Système anti-vibration • Fermeture automatique de la porte

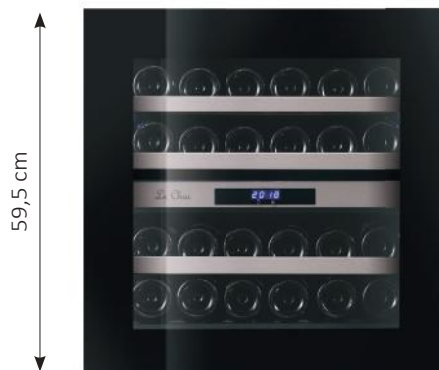
- Consommation : 131 kWh/an • Niveau sonore : 39 dB
- Classe sonore : C • Froid ventilé

Caractéristiques techniques

- Volume utile : 62 L • Classe climatique : ST (+16°C à +38°C)
- Poids net : 38 kg

A T G	G	BLANC NOIR	EAN : 3260449042659 EAN : 3260449042642
----------------------------------	----------	---------------	--

*chargement maximum



Retrouvez le schéma d'encastrement p 83.

LBB460POV | LBN460POV

CAVE MULTI-USAGES



Zone supérieure : +5°C - +10°C | 13 bouteilles
Zone inférieure : +10°C - +20°C | 36 bouteilles



Dimensions (HxLxP) : 88,5 x 59,2 x 55,9 cm

Caractéristiques générales

- Encastrable auto-ventilée • Porte réversible • Push-open (sans poignée) • Triple vitrage, traité anti-UV • 5 clayettes bois fronton inox • 1 clayette de présentation • Contrôle sensitif avec affichage digital LED bleues • Éclairage LED bleues • Système d'humidification manuel • Système anti-vibration • Fermeture auto de la porte • Fermeture douce de la porte • Alarme porte ouverte • Alarme de température

- Consommation : 156 kWh/an • Niveau sonore : 40 dB
- Classe sonore : C • Froid ventilé

Caractéristiques techniques

- Volume utile : 116 L • Classe climatique : ST (+16°C à +38°C)
- Poids net : 47 kg

A T G	BLANC	EAN : 3260449042673
	NOIR	EAN : 3260449042666

*chargement maximum

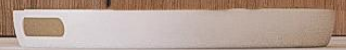
88 cm



Retrouvez le schéma d'encastrement p 83.



Les intégrables





Les caves intégrables

Pour un design harmonieux la cave s'intègre parfaitement à votre cuisine.

LBN240POVP CAVE MULTI-USAGES



Zone supérieure : +5°C - +20°C | 13 bouteilles
Zone inférieure : +10°C - +20°C | 12 bouteilles



Dimensions (HxLxP) : 59,5 x 59,2 x 55,9 cm

Caractéristiques générales

- Encastrable auto-ventilée • Porte réversible • Push-open (sans poignée) • Triple vitrage, traité anti-UV • 3 clayettes bois fronton inox • Contrôle sensitif avec affichage digital LED bleues • Éclairage LED bleues • Système d'humidification manuel • Système anti-vibration • Fermeture automatique de la porte • Fermeture douce de la porte • Alarme de température • Alarme porte ouverte

- Consommation : 131 kWh/an • Niveau sonore : 39 dB
- Classe sonore : C • Froid ventilé

Caractéristiques techniques

- Volume utile : 60 L • Classe climatique : ST (+16°C à +38°C)
- Poids net : 38 kg

Disponible au second semestre.

A T G	G	NOIR	EAN : 3260449051262
----------------------------------	----------	------	---------------------

*chargement maximum



Retrouvez le schéma d'encastrement p 83.

LBN458POP CAVE DE SERVICE



Zone supérieure : +5°C - +10°C | 15 bouteilles
Zone inférieure : +15°C - +20°C | 30 bouteilles



Dimensions (HxLxP) : 88 x 59,2 x 55,6 cm

Caractéristiques générales

- Encastrable • Porte réversible • Triple vitrage, traité anti-UV • 4 clayettes bois fronton inox • Contrôle sensitif avec affichage digital LED bleues • Éclairage LED bleues • Système d'humidification manuel • Système anti-vibration • Fermeture automatique de la porte • Fermeture douce de la porte • Alarme de porte ouverte

- Consommation : 151 kWh/an • Niveau sonore : 40 dB
- Classe sonore : C • Froid ventilé

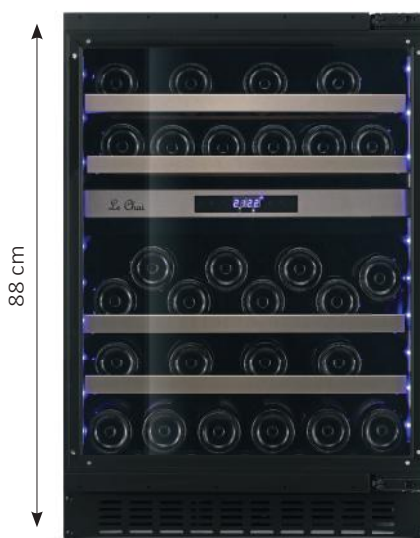
Caractéristiques techniques

- Volume utile : 116 L • Classe climatique : ST (+16°C à +38°C)
- Poids net : 52 kg

Disponible au second semestre.

A T G	G	NOIR	EAN : 3260449051279
----------------------------------	----------	------	---------------------

*chargement maximum



Retrouvez le schéma d'encastrement p 83.

LBN460POVP

CAVE MULTI-USAGES



Zone supérieure : +5°C - +10°C | 13 bouteilles
 Zone inférieure : +10°C - +20°C | 36 bouteilles



Dimensions (HxLxP) : 88,5 x 59,2 x 55,9 cm

Caractéristiques générales

- Encastrable auto-ventilée • Porte réversible • Push-open (sans poignée) • Triple vitrage, traité anti-UV • 5 clayettes bois fronton inox • 1 clayette de présentation • Contrôle sensitif avec affichage digital LED bleues • Éclairage LED bleues • Éclairage LED bleues, orange et blanc • Système d'humidification manuel • Alarme de température • Système anti-vibration • Fermeture automatique de la porte

- Consommation : 82 kWh/an • Niveau sonore : 39 dB
- Classe sonore : C • Froid ventilé

Caractéristiques techniques

- Volume utile : 75 L • Classe climatique : ST (+16°C à +38°C)
- Poids net : 47 kg

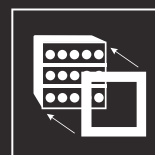
Disponible au second semestre.

A T G	NOIR	EAN : 3260449051286
----------------------------------	------	---------------------

*chargement maximum



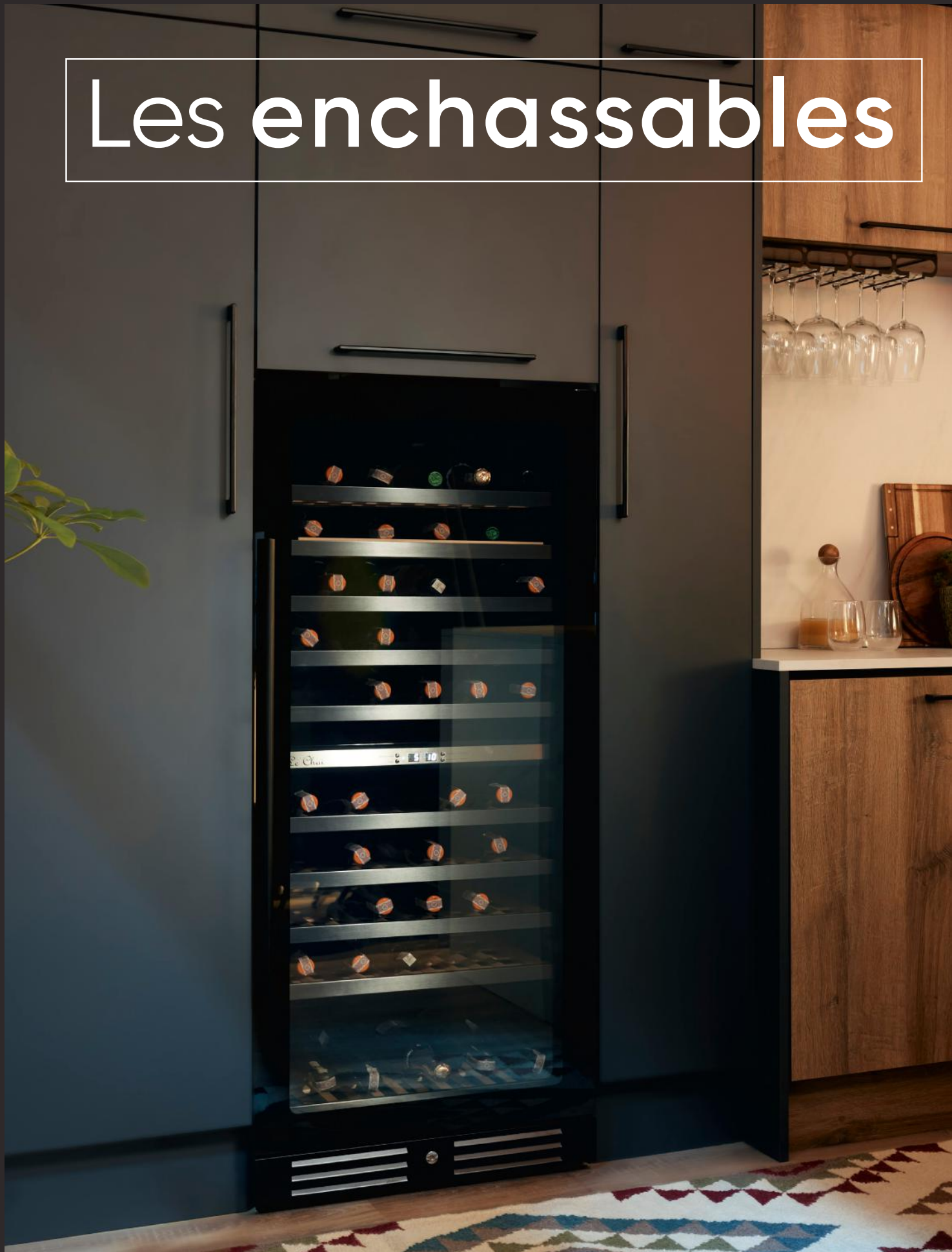
Retrouvez le schéma d'encastrement p 83.



→ **Cave intégrable : votre porte adaptée au design de vos meubles de cuisine.** Grâce à des fixations, vous pouvez apposer un cadre de la même apparence que vos meubles de cuisine. Ainsi, votre cave s'intègre parfaitement à votre design.

(Encadrement non fourni, voir avec votre cuisiniste. Une porte pleine est possible.)

Les enchassables

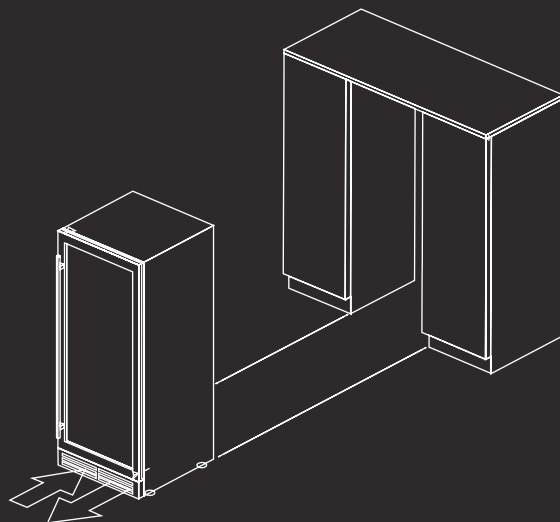




Cave à vin enchassable

Ces caves peuvent être encastrées entre deux meubles ou utilisées en pose-libre.

Pour une maximisation de capacité de bouteilles, ces produits ont une profondeur variant entre 68 et 70 cm.



LMN1105

CAVE DE SERVICE



Mise en température : +5°C - +18°C



Dimensions (HxLxP) : 139,5 x 59,5 x 68 cm

Caractéristiques générales

- Enchassable ou pose libre • Porte non réversible • Triple vitrage, traité anti-UV • Poignée externe noire • 9 + 1 demie clayettes bois (sapelli) fronton inox • 1 clayette double-position (nécessitant le retrait d'une clayette) • Contrôle électronique avec affichage digital LED blanc • Éclairage LED blanches sur les côtés • Système d'humidification manuel • Système anti-vibration

- Consommation : 118 kWh/an • Niveau sonore : 40 dB
- Classe sonore : C • Froid ventilé

Caractéristiques techniques

- Volume utile : 323 L • Classe climatique : N (+16°C à +32°C)
- Poids net : 93 kg

	NOIR	EAN : 3260449048439
--	------	---------------------

*chargement maximum



139,5 cm

Retrouvez le schéma d'encastrement p 84.

LBN1005

CAVE MULTI-USAGES



Zone supérieure : +5°C - +10°C | 49 bouteilles
 Zone inférieure : +10°C - +18°C | 51 bouteilles



Dimensions (HxLxP) : 139,5 x 59,5 x 68 cm

Caractéristiques générales

- Enchassable ou pose libre • Porte non réversible • Triple vitrage, traité anti-UV • Poignée externe noire • Serrure • 6 + 1 demie clayettes coulissantes sur rails en bois fronton inox • 1 clayette double-position • Contrôle électronique avec affichage digital LED blanc • Éclairage LED blanches sur les côtés • Système d'humidification manuel • Système anti-vibration • Alarme de température

- Consommation : 150 kWh/an • Niveau sonore : 40 dB
- Classe sonore : C • Froid ventilé

Caractéristiques techniques

- Volume utile : 202 L • Classe climatique : N (+16°C à +32°C)
- Poids net : 94 kg

	NOIR	EAN : 3260449048446
--	------	---------------------

*chargement maximum



139,5 cm

Retrouvez le schéma d'encastrement p 84.

LMN1650 CAVE DE SERVICE



Mise en température : +5°C - +18°C



Dimensions (HxLxP) : 177 x 59,5 x 68 cm

Caractéristiques générales

- Enchassable et pose libre • Porte réversible • Triple vitrage, traité anti-UV • Poignée externe noire • Serrure • 13 clayettes bois fronton inox noir • Rails télescopiques à 90% • Contrôle électronique avec affichage digital LED bleues, blanc et orange • Éclairage LED sur les côtés (bleues, blanc et orange) • Système d'humidification manuel • Système anti-vibration

- Consommation : 158 kWh/an • Niveau sonore : 39 dB
- Classe sonore : C • Froid ventilé

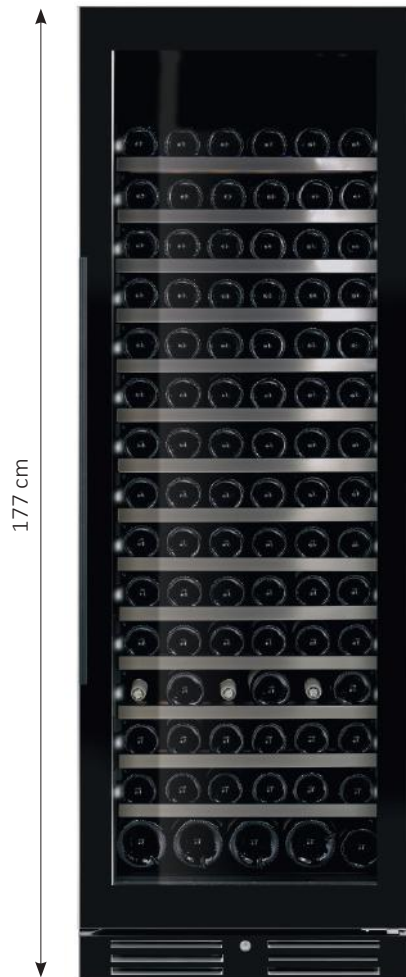
Caractéristiques techniques

- Volume utile : 426 L • Classe climatique : ST (+16°C à +38°C)
- Poids net : 106 kg

Disponible au second semestre.

A+ G	NOIR	EAN : 3260449051309
-----------------------	------	---------------------

*chargement maximum



Retrouvez le schéma d'encastrement p 84.

LBN1540 CAVE MULTI-USAGES



Zone supérieure : +5°C - +10°C | 54 bouteilles
Zone inférieure : +10°C - +18°C | 65 bouteilles



Dimensions (HxLxP) : 177 x 59,5 x 68 cm

Caractéristiques générales

- Enchassable et pose libre • Porte réversible • Triple vitrage, traité anti-UV • Poignée externe noire • 12 clayettes bois fronton inox noir • Rails télescopiques à 90% • Contrôle électronique avec affichage digital LED bleues, blanc et orange • Éclairage LED sur les côtés (bleues, blanc et orange) • Système d'humidification manuel • Système anti-vibration

- Consommation : 175 kWh/an • Niveau sonore : 40 dB
- Classe sonore : C • Froid ventilé

Caractéristiques techniques

- Volume utile : 428 L • Classe climatique : ST (+16°C à +38°C)
- Poids net : 110 kg

Disponible au second semestre.

A+ G	NOIR	EAN : 3260449051293
-----------------------	------	---------------------

*chargement maximum



Retrouvez le schéma d'encastrement p 84.

LTN1430

CAVE MULTI-USAGES



Zone supérieure : +5°C - +18°C | 36 bouteilles
 Zone centrale : +5°C - +10°C | 36 bouteilles
 Zone inférieure : +12°C - +18°C | 38 bouteilles



Dimensions (HxLxP) : 177 x 59,5 x 68 cm

Caractéristiques générales

• Enchassable ou pose libre • Porte non réversible • Triple vitrage, traité anti-UV • Poignée externe noire • 11 clayettes bois fronton inox noir • Rails télescopiques à 90% • Contrôle électronique avec affichage digital LED bleues, blanc et orange • Éclairage LED sur les côtés (bleues, blanc et orange) • Système d'humidification manuel • Système anti-vibration

• Consommation : 175 kWh/an • Niveau sonore : 40 dB
 • Classe sonore : C • Froid ventilé

Caractéristiques techniques

• Volume utile : 416 L • Classe climatique : ST (+16°C à +38°C)
 • Poids net : 106 kg

Disponible au second semestre.



NOIR

EAN : 3260449051316

*chargement maximum

177 cm



Retrouvez le schéma d'encastrement p 84.



→ **Affichage LED bleues, blanc et orange :**
Gestion électronique des températures.

→ **Éclairage LED sur les côtés :**
Utilise peu d'énergie et n'émet que très peu de chaleur et aucune radiation infrarouge.

→ **Système anti-vibrations :** Protège le vin contre les vibrations nuisibles au bon vieillissement du vin.

→ **Serrure :** Permet de garder vos plus précieux cépages en sécurité.

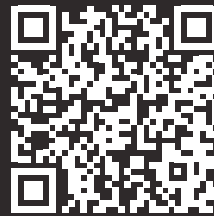
Collection chroma





Cave électrochromatique

Flashez-moi



Découvrez
la collection
CHROMA
en vidéo



→ Porte électrochromatique

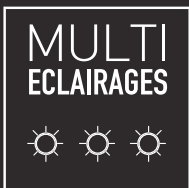
L'un des premiers ennemis du vin est la lumière. Pour cette raison, nous avons équipé cet appareil d'une porte électrochromatique qui en mode repos devient opaque et permet de filtrer un maximum d'UV. La vitre opaque offrira protection et conservation à vos plus grands crus.



→ Sensor

Sans les mains et sans contact, simplement en se rapprochant de votre cave, le verre de la porte passera de l'état opaque à transparent grâce au sensor qui détectera votre présence.

*Uniquement sur la CHROMA1240.



→ Éclairage 3 couleurs

Il est possible de choisir entre différents types d'éclairage sur votre cave en fonction de votre agencement intérieur et de sa couleur ou de l'ambiance souhaitée.



→ Filtre à charbon

Protège le vin des odeurs par un assainissement et une purification de l'air de votre cave.



Opacifier pour protéger

→ Le premier ennemi du vin est la lumière, pour cette raison nous avons équipé cet appareil d'une porte électrochromatique qui, au repos, permet un filtrage optimal des UV.

En fonction traditionnelle, vous aurez une visibilité maximale pour choisir vos crus sans ouvrir la porte.



Mettre en lumière pour sélectionner

→ Par une simple action, le verre de la porte passe d'opaque à transparent pour vous offrir une visibilité à l'intérieur de votre cave sans ouvrir la porte et ainsi éviter les variations de température et préserver la température interne de votre cave.





CHROMA540

ÉLECTROCHROMATIQUE



Mise en température : +5°C - +18°C



Dimensions (HxLxP) : 88 x 59,5 x 58,6 cm

Caractéristiques générales

- Encastable • Porte : 78 cm • Porte non réversible • Triple vitrage, traité anti-UV • Poignée externe Inox • 6 clayettes bois (hêtre) fronton inox • Sensitif avec affichage digital LED bleues, blanc, orange • Éclairage LED bleues, orange et blanc • 1 filtre à charbon (réf : 1051311) • Porte électrochromatique par bouton • Système anti-vibration

- Consommation : 130 kWh/an • Niveau sonore : 40 dB
- Classe sonore : C • Froid ventilé

Caractéristiques techniques

- Volume utile : 145 L • Classe climatique : N (+16°C à +32°C)
- Poids net : 50 kg



INOX

EAN : 3260449046626

*chargement maximum

*Bouton : permet de passer de l'apparence opaque à transparent



Retrouvez le schéma d'encastrement p 84.

CHROMA1240

ÉLECTROCHROMATIQUE



Mise en température : +5°C - +18°C



Dimensions (HxLxP) : 176 x 59,5 x 68 cm

Caractéristiques générales

- Enchassable ou pose libre • Porte non réversible • Triple vitrage, traité anti-UV • Poignée externe noire • Serrure • 12 clayettes bois (hêtre) fronton inox • 1 clayette double-position • Sensitif avec affichage digital LED bleues, orange, rouge • Éclairage LED bleues, orange et blanc • 1 filtre à charbon (réf : 1051311) • Porte électrochromatique par sensor • Système d'humidification manuel • Système anti-vibration

- Consommation : 158 kWh/an • Niveau sonore : 39 dB
- Classe sonore : C • Froid ventilé

Caractéristiques techniques

- Volume utile : 426 L • Classe climatique : N (+16°C à +32°C)
- Poids net : 50 kg



INOX

EAN : 3260449046633

*chargement maximum



Retrouvez le schéma d'encastrement p 85.

L'univers pose libre





LM301X

CAVE DE SERVICE



Mise en température : +5°C - +22°C

1
ZONE

Dimensions (HxLxP) : 83 x 48 x 54 cm

Caractéristiques générales

- Pose libre • Cadre de la porte : noir + bas de porte inox • Porte non réversible • Triple vitrage, traité anti-UV • Poignée externe Inox • 3 clayettes bois fronton bois + 1 demie • Contrôle électronique avec affichage digital LED bleues • Éclairage LED bleues • Verrouillage automatique du bandeau de commande • Système anti-vibration

- Consommation : 129 kWh/an • Niveau sonore : 40 dB
- Classe sonore : C • Froid ventilé

Caractéristiques techniques

- Volume utile : 115 L • Classe climatique : N (+16°C à +32°C)
- Poids net : 31 kg

A T G	G	INOX	EAN : 3260449049733
-------------	---	------	---------------------

*chargement maximum



Retrouvez le schéma d'encastrement p 85.

LB420X

CAVE MULTI-USAGES



Zone supérieure : +5°C - +12°C | 24 bouteilles
Zone inférieure : +12°C - +22°C | 18 bouteilles

2
ZONES

Dimensions (HxLxP) : 82,5 x 58 x 63 cm

Caractéristiques générales

- Pose libre • Porte non réversible • Triple vitrage, traité anti-UV • Poignée externe Inox • 2 clayettes bois (hêtre) fronton bois + 1 demie • Contrôle sensitif avec affichage digital LED bleues • Éclairage LED bleues • Système anti-vibration

- Consommation : 160 kWh/an • Niveau sonore : 41 dB
- Classe sonore : C • Froid ventilé

Caractéristiques techniques

- Volume utile : 133 L • Classe climatique : N (+16°C à +32°C)
- Poids net : 36 kg

A T G	G	INOX	EAN : 3260449046015
-------------	---	------	---------------------

*chargement maximum



Retrouvez le schéma d'encastrement p 85.

LB520X

CAVE MULTI-USAGES



Zone supérieure : +5°C - +12°C | 23 bouteilles
 Zone inférieure : +12°C - +22°C | 29 bouteilles

2
ZONES

Dimensions (HxLxP) : 114 x 59,5 x 62 cm

Caractéristiques générales

- Pose libre • Porte non réversible • Double vitrage, traité anti-UV • Poignée externe Inox • 5 clayettes bois fronton bois + 1 demie • Contrôle sensitif avec affichage digital LED bleues • Éclairage LED bleues • Verrouillage automatique du bandeau de commande • Système d'humidification manuel • Système anti-vibration

- Consommation : 163 kWh/an • Niveau sonore : 41 dB
- Classe sonore : C • Froid ventilé

Caractéristiques techniques

- Volume utile : 190 L • Classe climatique : N (+16°C à +32°C)
- Poids net : 57 kg



NOIR

EAN : 3260449049139

*chargement maximum



Retrouvez le schéma d'encastrement p 85.

→ Les produits pose libre ne peuvent pas être encastrés.



LBN1300TV

CAVE DE SERVICE ET DE VIEILLISSEMENT



Zone supérieure : +5°C - +10°C | 72 bouteilles
 Zone inférieure : +10°C - +18°C | 51 bouteilles



Dimensions (HxLxP) : 179,7 x 63 x 71,6 cm

Caractéristiques générales

- Pose libre • Cadre de la porte : vitrée noire • Porte réversible
- Triple vitrage, traité anti-UV • Poignée externe inox • Poignée noire incluse • 4 clayettes bois (hêtre) fronton inox • 4 tiroirs sur rails télescopiques • Contrôle électronique avec affichage digital LED bleues • Éclairage LED bleues • Filtre à charbon (x1)
- Alarme de température • Système d'humidification manuel • Système anti-vibration

- Consommation : 148 kWh/an • Niveau sonore : 40 dB
- Classe sonore : C • Froid ventilé

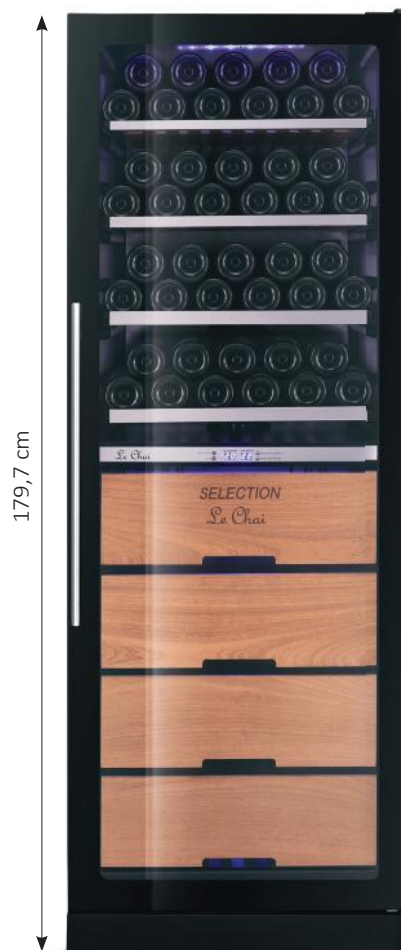
Caractéristiques techniques

- Volume utile : 413 L • Classe climatique : N (+16°C à +32°C)
- Poids net : 111 kg



NOIR

EAN : 3260449043311



Retrouvez le schéma d'encastrement p 85.

SERVICE
VIEILLISSEMENT
2en1

Une solution unique sur le marché qui allie une zone de service et une zone de vieillissement.

Zone supérieure avec des clayettes coulissantes en bois naturel sur triple rails télescopiques pour une accessibilité aisée de la partie service et vieillissement.



Zone inférieure équipée avec 4 tiroirs de vieillissement en bois naturel sur rails, pour un meilleur confort d'utilisation, ainsi qu'un filtre à charbon actif pour assainir et purifier l'air de votre cave.



Cave 2 en 1

LBN1300TV

CAVE DE SERVICE ET DE VIEILLISSEMENT

SERVICE

VIEILLISSEMENT



→ 4 clayettes bois / fronton inox : Esthétique, naturelle et plus solide grâce au fronton inox qui rigidifie la clayette.

→ Éclairage intérieur LED bleu : Utilise peu d'énergie et n'émet que très peu de chaleur et aucune radiation infrarouge.

→ 4 tiroirs sur rails télescopiques : Capacité totale de 51 bouteilles.

→ Porte triple vitrage traitée anti-UV : Pour bien vieillir, le vin à besoin d'être préservé de la lumière.

→ Filtre à charbon : Protège vos vins des odeurs par un assainissement et une purification de l'air de votre cave. Aide au maintien du taux d'humidité.

Les caves de vieillissement





Les caves de vieillissement

Flashez-moi



Découvrez la gamme vieillissement en vidéo



→ Des caves à vin "Fabriquées en Europe"

Grâce à la fabrication de ses caves à vins en Europe, la marque Le Chai contribue à une réduction des émissions de carbone.

Le vieillissement sur mesure

Le Chai propose un contrôle électronique de la température et du taux d'humidité, maîtrisés par un module unique de conservation du vin. (Sur certains modèles).



→ Serrure

Permet de garder vos plus précieux cépages en sécurité.



→ Porte pleine

Protège le vin de la lumière, pour une meilleure conservation.

→ Système anti-vibrations

Les clayettes en bois et le système anti-vibrations empêchent toute perturbation pouvant nuire à la maturité du vin.



Le coffre fort de vos meilleurs crus

Les caves de vieillissement Le Chai proposent des solutions adaptées face aux cinq ennemis du vin : les écarts de température, la lumière, les odeurs, l'humidité et les vibrations.

Une hygrométrie contrôlée

Le maintien d'une hygrométrie entre 60 et 75 % est importante dans une cave de vieillissement afin de garder les bouchons des bouteilles de longue garde dans le meilleur état possible. Il faut absolument éviter leurs dessèchement. Un système de capteurs permettra à la cave de réagir et maintenir le niveau d'hygrométrie idéal.



→ Filtre à charbon

Protège le vin des odeurs par un assainissement de l'air de la cave.



LMV1380D

CAVE DE VIEILLISSEMENT



Mise en température : +5°C - +20°C



Dimensions (HxLxP) : 156 x 60 x 67 cm

Caractéristiques générales

- Pose libre • Porte non réversible • Poignée externe Inox • 2 pieds réglables + 2 roulettes • 3 clayettes bois fronton bois • Contrôle électronique avec affichage digital LED rouge • Éclairage LED blanches • 1 filtre à charbon (réf : 1071330) • Fonction hiver • Système anti-vibration

- Consommation : 133 kWh/an • Niveau sonore : 44 dB • Classe sonore : D • Froid ventilé

Caractéristiques techniques

- Volume utile : 304 L • Classe climatique : SN (+10°C à +32°C)
- Poids net : 72 kg



NOIR

EAN : 3260449050401

*chargement maximum



Retrouvez le schéma d'encastrement p 86.

LMV1950DC

CAVE DE VIEILLISSEMENT



Mise en température : +5°C - +20°C



Dimensions (HxLxP) : 196 x 60 x 77 cm

Caractéristiques générales

- Pose libre • Porte non réversible • Poignée externe Inox • 2 pieds réglables + 2 roulettes • 12 clayettes coulissantes sur rails + 1 clayette fixe en bois fronton bois • Contrôle électronique avec affichage digital LED rouge • Éclairage LED blanches • 1 filtre à charbon (réf : 1071330) • Fonction hiver • Système anti-vibration

- Consommation : 151 kWh/an • Niveau sonore : 41 dB
- Classe sonore : C • Froid ventilé

Caractéristiques techniques

- Volume utile : 485 L • Classe climatique : SN (+10°C à +32°C)
- Poids net : 94 kg



NOIR

EAN : 3260449050395

*chargement maximum



Retrouvez le schéma d'encastrement p 86.

LMV2550D

CAVE DE VIEILLISSEMENT

246 

 Mise en température : +5°C - +20°C

1
ZONE

FILTRE
CHARBON

FONCTION
HIVER

Dimensions (HxLxP) : 196 x 60 x 77 cm

Caractéristiques générales

- Pose libre • Porte non réversible • Triple vitrage, traité anti-UV
- Poignée externe noire • 2 pieds réglables + 2 roulettes • 5 clayettes bois fronton bois • Contrôle électronique avec affichage digital LED rouge • Éclairage LED blanches • 1 filtre à charbon (réf : 1071330) • Fonction hiver • Système anti-vibration

- Consommation : 151 kWh/an • Niveau sonore : 41 dB
- Classe sonore : C • Froid ventilé

Caractéristiques techniques

- Volume utile : 485 L • Classe climatique : SN (+10°C à +32°C)
- Poids net : 94 kg

A
G

NOIR

EAN : 3260449050388

*chargement maximum



Retrouvez le schéma d'encastrement p 86.

LMV2870

CAVE DE VIEILLISSEMENT

287 

 Mise en température : +5°C - +20°C

1
ZONE

FILTRE
CHARBON

FONCTION
HIVER





Dimensions (HxLxP) : 182 x 68 x 67,6 cm

Caractéristiques générales

- Pose libre • Porte réversible • Poignée externe inox • Serrure • 4 clayettes bois (hêtre) fronton noir • Contrôle sensitif avec affichage digital LED bleues • Éclairage LED bleues • Gestion mécanique de l'hygrométrie • Fonction hiver • Alarme porte ouverte • Alarme de température • Alarme d'humidité • 1 filtre à charbon (réf : 1069966) • Système anti-vibration

- Consommation : 150 kWh/an • Niveau sonore : 41 dB
- Classe sonore : C • Froid ventilé

Caractéristiques techniques

- Volume utile : 496 L • Classe climatique : ST (+16°C à +38°C)
- Poids net : 82 kg

A
G

NOIR

EAN : 3260449044578

*chargement maximum



Retrouvez le schéma d'encastrement p 86.

LMV2370HD

LMV2370HG

CAVE DE VIEILLISSEMENT

239 

 Mise en température : +5°C - +22°C



Dimensions (HxLxP) : 196 x 60 x 77 cm

Caractéristiques générales

- Pose libre • Porte non réversible • Poignée externe inox • Serrure
- 2 pieds réglables + 2 roulettes • 5 clayettes bois (sapelli) fronton bois • 1 tiroir sur rails télescopiques avec fermeture douce (capacité 8 bouteilles) • Contrôle électronique avec affichage digital LED rouge • Éclairage LED bleues • 1 filtre à charbon (réf : 1071330) • Gestion électronique et autonome de l'hygrométrie
- Fonction hiver • Fermeture automatique de la porte • Registre de cave • Affichage temps restant du filtre • Alarme d'humidité
- Alarme de température • Système anti-vibration

- Consommation : 151 kWh/an • Niveau sonore : 41 dB
- Classe sonore : C • Froid ventilé

Caractéristiques techniques

- Volume utile : 485 L • Classe climatique : SN (+10°C à +32°C)
- Poids net : 94 kg

	DROITE-HD	EAN : 3260449040105
	GAUCHE-HG	EAN : 3260449040099

*chargement maximum




Retrouvez le schéma d'encastrement p 86.

LSV4740H

CAVE DE VIEILLISSEMENT

474 

 Zone supérieure : +5°C - +20°C | 237 bouteilles
 Zone inférieure : +12°C - +20°C | 237 bouteilles



Dimensions (HxLxP) : 196 x 120 x 77 cm

Caractéristiques générales

- Pose libre • Porte non réversible • Poignée externe inox • 2 pieds réglables + 2 roulettes • Serrure (x2) • 4 pieds réglables + 4 roulettes 10 clayettes bois (sapelli) fronton bois • 2 tiroirs sur rails télescopiques avec fermeture douce (capacité 8 bouteilles) • Contrôle électronique avec affichage digital LED rouge • Éclairage LED bleues • 2 filtres à charbon (réf : 1071330) • Gestion électronique et autonome de l'hygrométrie
- Fonction hiver • Registre de cave • Fermeture automatique de la porte • Affichage temps restant du filtre • Alarme porte ouverte • Alarme de température • Alarme d'humidité • Système anti-vibration

- Consommation : 151 kWh/an • Niveau sonore : 41 (x2) dB
- Classe sonore : C • Froid ventilé

Caractéristiques techniques

- Volume utile : 970 L • Classe climatique : SN (+10°C à +32°C)
- Poids net : 188 kg

	NOIR	EAN : 3260449040112
---	------	---------------------

*chargement maximum



Retrouvez le schéma d'encastrement p 86.

Grande capacité

LSV4740H

CAVE DE VIEILLISSEMENT



→ **Système hiver** : Système automatique permettant de placer l'appareil dans une pièce dont la température ambiante peut descendre jusqu'à 0°.

→ 10 clayettes bois / fronton bois : Esthétique, naturel et solide pour des clayettes plus durables.

→ 2 tiroirs sur rails télescopiques : Capacité 8 bouteilles par tiroir . Fermeture douce.

→ **Registre de cave** : Permet de se repérer plus facilement, de gérer le stock des bouteilles et leur provenance.

→ **Filtre à charbon** : Protège vos vins des odeurs par un assainissement et une purification de l'air de votre cave.



La gamme PRO

A modern kitchen island with a white countertop, a wooden slatted base, and three black bar stools. The background features a wall with circular patterns and a dark backsplash.



Collection PRO

Le Chai, c'est aussi savoir exposer et attirer l'œil de vos clients de façon originale et audacieuse !

A l'aide de clayettes spécifiques ou d'un éclairage coloré, votre pièce n'aura plus le même aspect.



Cave PRO

PRO 46E

CAVE MULTI-USAGE



→ Sensitif avec affichage digital LED : blanc, rouge, bleu, orange.

→ Système anti-vibrations : Protège le vin contre les vibrations, nuisibles au bon vieillissement du vin.

→ Serrure : Permet de garder vos plus précieux cépages en sécurité.



→ Multi-éclairages

Sur ce modèle, il est possible de choisir entre différentes couleurs d'éclairage dans la cave en fonction de votre agencement intérieur et de sa couleur ou de l'ambiance souhaitée. Éclairage LED rouges, bleues, violettes, jaunes, vertes et bleues ciel. (Chenillard possible).

88^E
C
SOUS
PLAN

2
ZONES

MULTI
ECLAIRAGES
☀ ☀ ☀

PRO42E

CAVE DE SERVICE



Mise en température : +5°C - +22°C



Dimensions (HxLxP) : 81,5 x 58,5 x 57 cm

Caractéristiques générales

- Encastrable • Cadre de la porte : vitrée noire • Porte non réversible • Double vitrage, traité anti-UV • Poignée externe inox • Serrure • 2 + 2 demies clayettes bois (hêtre) fronton bois • Contrôle sensitif avec affichage digital LED blanc • Éclairage LED blanches • Système anti-vibration

- Consommation : 148 kWh/an • Niveau sonore : 42 dB
- Classe sonore : D • Froid ventilé

Caractéristiques techniques

- Volume utile : 138 L • Classe climatique : ST (+16°C à +38°C)
- Poids net : 44 kg



NOIR

EAN : 3260449039048

*chargement maximum



Retrouvez le schéma d'encastrement p 87.

PRO46E

CAVE MULTI-USAGES



Zone supérieure : +5°C - +18°C | 16 bouteilles
Zone inférieure : +5°C - +18°C | 30 bouteilles



Dimensions (HxLxP) : 89 x 59,5 x 61,4 cm

Caractéristiques générales

- Encastrable • Cadre de la porte : inox • Porte non réversible • Double vitrage, traité anti-UV • Poignée externe inox • Serrure • 5 + 1 demie clayettes bois (hêtre) fronton bois • Contrôle sensitif avec affichage digital LED blanc, rouge, bleu, orange • Éclairage LED rouges, bleues, violettes, jaunes, vertes et bleues ciel • Fonction couleur aléatoire • Système anti-vibration

- Consommation : 146 kWh/an • Niveau sonore : 42 dB
- Classe sonore : D • Froid ventilé

Caractéristiques techniques

- Volume utile : 137 L • Classe climatique : ST (+16°C à +38°C)
- Poids net : 53 kg



INOX

EAN : 3260449042840

*chargement maximum



Retrouvez le schéma d'encastrement p 87.

PRO50M

CAVE DE SERVICE



Mise en température : +5°C - +22°C



Dimensions (HxLxP) : 82 x 59,5 x 57,8 cm

Caractéristiques générales

- Encastrable • Cadre de la porte : vitrée noire • Porte non réversible • Triple vitrage, traité anti-UV • Poignée externe inox
- Poignée noire incluse • Serrure • 5 clayettes bois fronton bois
- Contrôle sensitif avec affichage digital LED blanc • Éclairage LED blanches sur les côtés • 1 filtre à charbon (réf : 1051169)
- Verrouillage automatique du bandeau de commande • Système anti-vibration

- Consommation : 144 kWh/an • Niveau sonore : 41 dB
- Classe sonore : C • Froid ventilé

Caractéristiques techniques

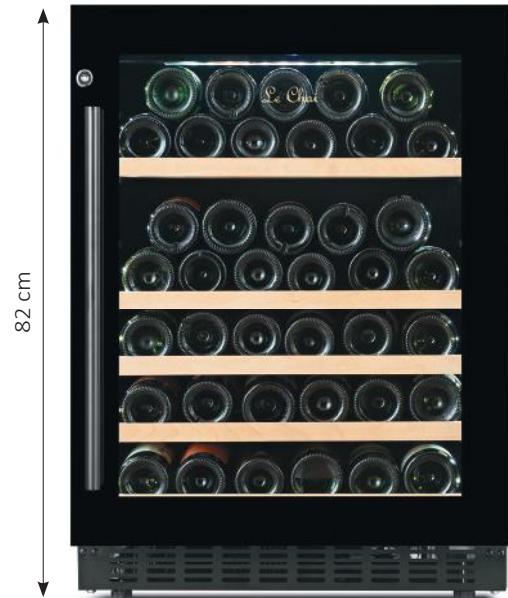
- Volume utile : 142 L • Classe climatique : ST (+16°C à +38°C)
- Poids net : 43 kg



NOIR

EAN : 3260449048576

*chargement maximum



Retrouvez le schéma d'encastrement p.87.



PRO97MA CAVE DE SERVICE



Mise en température : +5°C - +22°C



Dimensions (HxLxP) : 163 x 60 x 57,5 cm

Caractéristiques générales

- Pose libre • Cadre de la porte : vitrée noire • Porte non réversible • Double vitrage, traité anti-UV • Poignée externe inox • Serrure • 11 + 1 demie clayettes bois (hêtre) fronton bois • 1 clayette de présentation • Contrôle sensible avec affichage digital LED bleues • Éclairage LED bleues • Verrouillage automatique du bandeau de commande • 1 filtre à charbon (réf : 1057183) • Système anti-vibration

- Consommation : 157 kWh/an • Niveau sonore : 41 dB
- Classe sonore : D • Froid ventilé

Caractéristiques techniques

- Volume utile : 270 L • Classe climatique : ST (+16°C à +38°C)
- Poids net : 86 kg



NOIR

EAN : 3260449044493

*chargement maximum



PRO91BA CAVE MULTI-USAGES



Zone supérieure : +5°C - +12°C | 43 bouteilles
Zone inférieure : +12°C - +20°C | 54 bouteilles



Dimensions (HxLxP) : 163 x 60 x 57,5 cm

Caractéristiques générales

- Pose libre • Cadre de la porte : inox • Porte non réversible • Double vitrage, traité anti-UV • Poignée externe inox • Serrure • 10 + 1 demie clayettes bois (hêtre) fronton bois • 2 clayettes de présentation • Contrôle sensible avec affichage digital LED bleues • Éclairage LED bleues • Verrouillage automatique du bandeau de commande • 1 filtre à charbon (réf : 1057183) • Système anti-vibration

- Consommation : 175 kWh/an • Niveau sonore : 41 dB
- Classe sonore : C • Froid ventilé

Caractéristiques techniques

- Volume utile : 270 L • Classe climatique : ST (+16°C à +38°C)
- Poids net : 88 kg



NOIR

EAN : 3260449044509

*chargement maximum



PROLMN1185

CAVE DE SERVICE



Mise en température : +5°C - +22°C



Dimensions (HxLxP) : 176,2 x 59,5 x 67,7 cm

Caractéristiques générales

- Enchassable et pose libre • Cadre de la porte : vitrée noire
- Porte non réversible • Double vitrage, traité anti-UV • Poignée externe inox • Serrure • 5 clayettes bois fronton inox • 2 clayettes double position • 1 tiroir capacité 30 bouteilles (position verticale des bouteilles) • Contrôle sensible avec affichage digital LED bleues • Éclairage LED blanches sur les côtés • Alarme de température • Système d'humidification manuel • Système anti-vibration

- Consommation : 158 kWh/an • Niveau sonore : 39 dB
- Classe sonore : C • Froid ventilé

Caractéristiques techniques

- Volume utile : 138 L • Classe climatique : ST (+16°C à +38°C)
- Poids net : 110 kg



NOIR

EAN : 3260449048453

*chargement maximum



Retrouvez le schéma d'encastrement p 87.



→ 2 clayettes double position :

Clayette avec une fonction présentation pour mettre vos bouteilles inclinées avec les étiquettes visibles (position verticale) et avec la possibilité de coucher entièrement la clayette en fonction stockage pour gagner de la capacité.

→ 1 tiroir de capacité 30 bouteilles

pour mettre ses bouteilles ouvertes debout.



→ **Système anti-vibrations** : Protège le vin contre les vibrations, nuisibles au bon vieillissement du vin.

→ **Serrure** : Permet de garder vos plus précieux cépages en sécurité.

La collection Z

Flashez-moi



Découvrez la collection z en vidéo

→ **Porte avec serrure :**
Pour garder vos vins en sécurité.



→ **Affichage des étiquettes :**
Pour une mise en valeur de vos grands crus.

→ **Clayettes en Z coulissantes avec sortie totale :** Pour accéder directement de la première à la dernière bouteille.

Convient pour toutes les bouteilles de 75 cl.



→ **Bandeau sensitif :**
Pour contrôler facilement la température.

→ **Protection anti-Uv :** Le triple vitrage renforce le filtrage des UV afin d'allonger le temps de conservation du vin.

→ **Froid ventilé :** Pour une diffusion homogène de la température.

→ **Filtre à charbon :** Pour empêcher les odeurs de dénaturer le vin.



Une nouvelle façon d'agencer
et de présenter vos bouteilles.



Vos vins seront mis en valeur grâce à sa disposition intelligente d'affichage des étiquettes. Convient pour tous les types de bouteilles, même les plus originales !



Retrouvez le schéma d'encastrement p 87.

PRO360M
CAVE DE SERVICE | 36

Mise en température : +5°C - +20°C



Dimensions (HxLxP) : 82 x 59,5 x 57,8 cm

Caractéristiques générales

- Encastrable sous-plan • Porte non réversible • Cadre de la porte : vitrée noire
- Porte triple vitrage, traité anti-UV • Poignée externe noire • Serrure • 4 clayettes Z avec présentation des étiquettes métal
- Contrôle sensitif avec affichage digital LED • Éclairage LED blanches sur les côtés
- 1 filtre à charbon (réf : 1051169) • Système anti-vibration

- Consommation : 141 kWh/an • Niveau sonore : 40 dB • Classe sonore : C • Froid ventilé

Caractéristiques techniques

- Volume utile : 142 L • Classe climatique : SN-ST (+10°C à +38°C) • Poids net : 47 kg

	NOIR	EAN : 3260449046664
--	------	---------------------

*chargement maximum



Retrouvez le schéma d'encastrement p 87.

PRO560B
CAVE DE SERVICE | 56

Zone supérieure : +5°C - +12°C | 24 bouteilles
Zone inférieure : +12°C - +20°C | 32 bouteilles



Dimensions (HxLxP) : 120 x 59,5 x 70 cm

Caractéristiques générales

- Enchassable ou pose libre • Porte non réversible • Cadre de la porte : vitrée noire • Porte triple vitrage, traité anti-UV
- Poignée externe noire • Serrure • 4 + 1 demie clayettes Z avec présentation des étiquettes • Contrôle sensitif avec affichage digital LED blanc • Éclairage LED blanches sur les côtés
- 1 filtre à charbon (réf : 1051169) • Système anti-vibration

- Consommation : 169 kWh/an • Niveau sonore : 43 dB • Classe sonore : C • Froid ventilé

Caractéristiques techniques

- Volume utile : 251 L • Classe climatique : SN-ST (+10°C à +38°C) • Poids net : 71 kg

	NOIR	EAN : 3260449046688
--	------	---------------------

*chargement maximum



Retrouvez le schéma d'encastrement p 88.

PRO680M
CAVE DE SERVICE | 68

Mise en température : +5°C - +20°C



Dimensions (HxLxP) : 120 x 59,5 x 70 cm

Caractéristiques générales

- Enchassable ou pose libre • Porte non réversible • Cadre de la porte : vitrée noire
- Porte triple vitrage, traité anti-UV • Poignée externe noire • Serrure • 5 + 1 demie clayettes Z avec présentation des étiquettes • Contrôle sensitif avec affichage digital LED blanc • Éclairage LED blanches sur les côtés • 1 filtre à charbon (réf: 1051169)
- Système anti-vibration

- Consommation : 169 kWh/an • Niveau sonore : 41 dB • Classe sonore : C • Froid ventilé

Caractéristiques techniques

- Volume utile : 257 L • Classe climatique : SN-ST (+10°C à +38°C) • Poids net : 70 kg

	NOIR	EAN : 3260449046671
--	------	---------------------

*chargement maximum



Retrouvez le schéma d'encastrement p 88.

PRO1200B
CAVE MULTI-USAGES | 120

Zone supérieure : +5°C - +12°C | 60 bouteilles
Zone inférieure : +12°C - +20°C | 60 bouteilles



Dimensions (HxLxP) : 180 x 59,5 x 69 cm

Caractéristiques générales

- Enchassable ou pose libre • Porte non réversible • Cadre de la porte : vitrée noire • Porte triple vitrage, traité anti-UV • Poignée externe noire • Serrure • 10 clayettes Z avec présentation des étiquettes • Contrôle sensitif avec affichage digital LED blanc • Éclairage LED blanches sur les côtés • 1 filtre à charbon (réf: 1051169) • Système anti-vibration

- Consommation : 173 kWh/an • Niveau sonore : 44 dB • Classe sonore : C • Froid ventilé

Caractéristiques techniques

- Volume utile : 400 L • Classe climatique : SN-ST (+10°C à +38°C) • Poids net : 106 kg

	NOIR	EAN : 3260449046695
--	------	---------------------

*chargement maximum



Retrouvez le schéma d'encastrement p 88.

PRO1320M
CAVE DE SERVICE | 132

Mise en température : +5°C - +22°C



Dimensions (HxLxP) : 180 x 59,5 x 70 cm

Caractéristiques générales

- Enchassable ou pose libre • Porte non réversible • Cadre de la porte : vitrée noire • Porte triple vitrage, traité anti-UV • Poignée externe noire • Serrure • 11 clayettes Z avec présentation des étiquettes • Contrôle sensitif avec affichage digital LED blanc • Éclairage LED blanches sur les côtés • 1 filtre à charbon (réf: 1051169) • Système anti-vibration

- Consommation : 184 kWh/an • Niveau sonore : 44 dB • Classe sonore : D • Froid ventilé

Caractéristiques techniques

- Volume utile : 409 L • Classe climatique : SN-ST (+10°C à +38°C) • Poids net : 105 kg

	NOIR	EAN : 3260449046060
--	------	---------------------

*chargement maximum

LES SOUS-PLAN



LM180 | LMN180

LB160 | LBN160

LSBN380

LMN480

LBN445

EXISTE AUSSI EN INOX ●

EXISTE AUSSI EN INOX ●

EXISTE AUSSI EN INOX ●

82€
SOUS
PLAN

LES COLONNES



LM245 | LMN245

LB270 | LBN270

LB340 | LBN340

LBN555

LBN720V

EXISTE AUSSI EN INOX ●

EXISTE AUSSI EN INOX ●

LES INTÉGRABLES



LBN240POVP

LBN458POP

LBN460POVP



LM70 | LMN70

LM78 | LMN78

LB178 | LBN178

LBN458PO

LBN468

86€
SOUS
PLAN

88€
SOUS
PLAN

EXISTE AUSSI EN INOX ●

LES COLONNES PUSH OPEN



LMN180POV

LBN240POV
LBB240POV

LBB460POV | LBN460POV

LES ENCHASSABLES



LMN1105

LBN1005

LMN1650

LBN1540

LTN1430

LA COLLECTION CHROMA



CHROMA540



CHROMA1240

L'UNIVERS POSE LIBRE



LM301X



LB420X



LB520X



LBN1300TV

LE VIEILLISSEMENT



LMV1380D



LMV1950DC



LMV2550D



LMV2870



LMV2370HD
LMV2370HG



LSV4740H

LA GAMME PRO



PRO42E



PRO46E



PRO50M



PRO97MA



PRO91BA



PROLM1185

LA COLLECTION Z



PRO360M



PRO560B



PRO680M

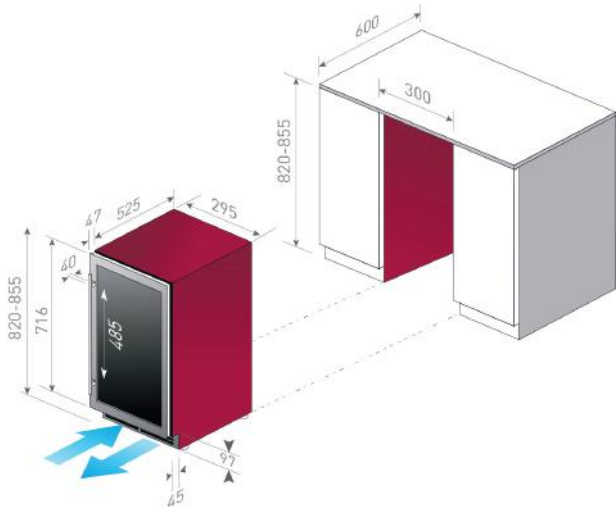


PRO1200B

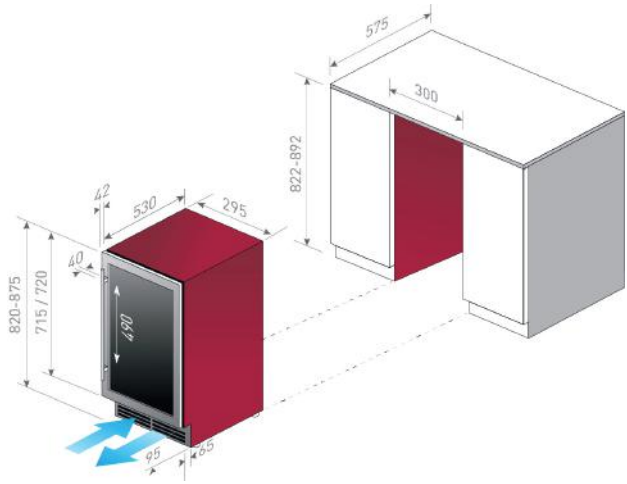


PRO1320M

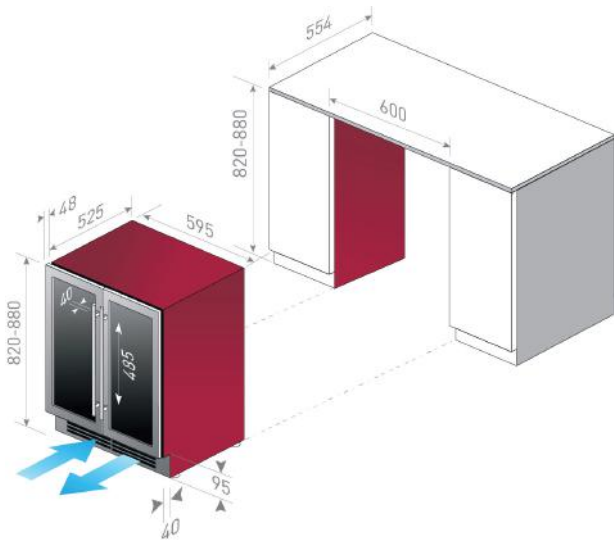
LM180 | LMN180



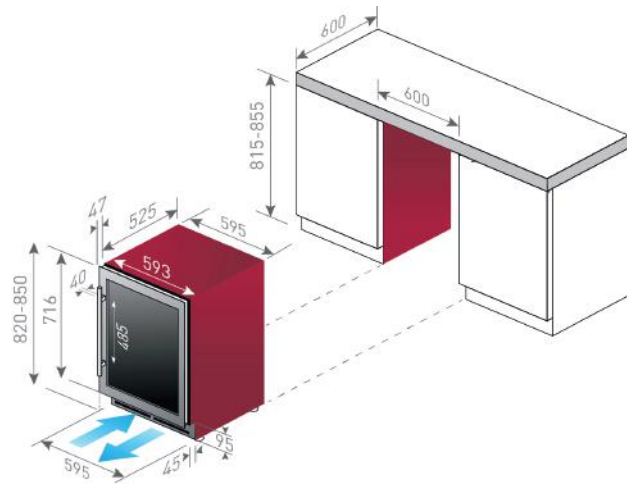
LB160 | LBN160



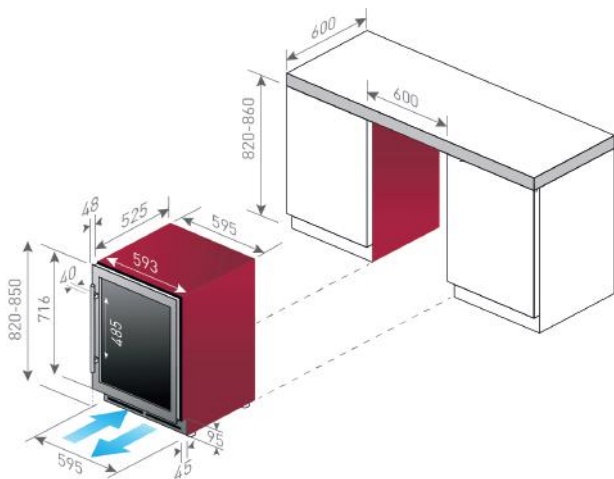
LSB380 | LSBN380



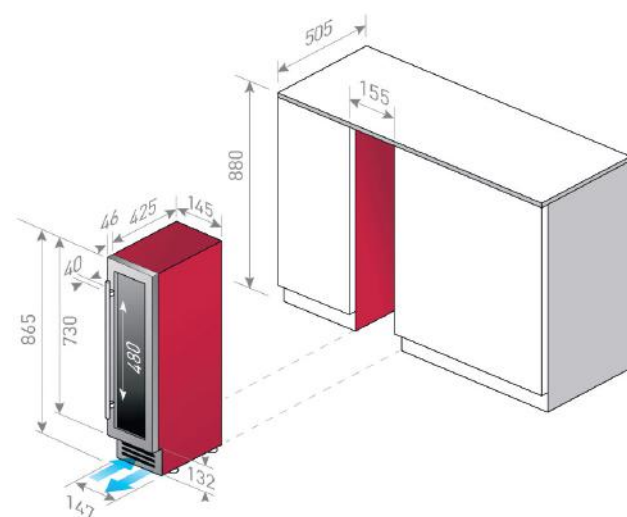
LM480 | LMN480



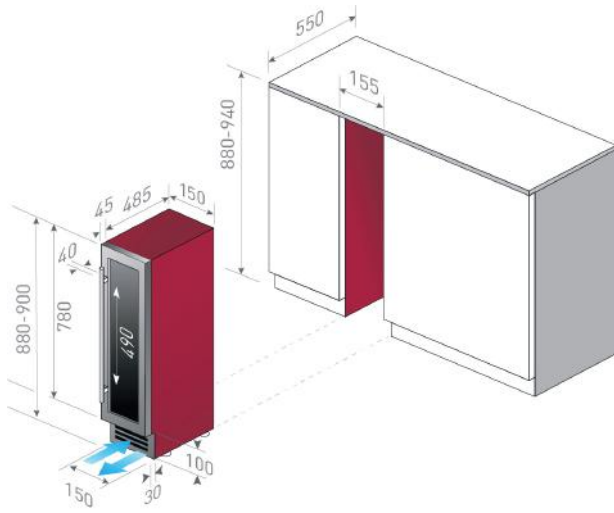
LB445 | LBN445



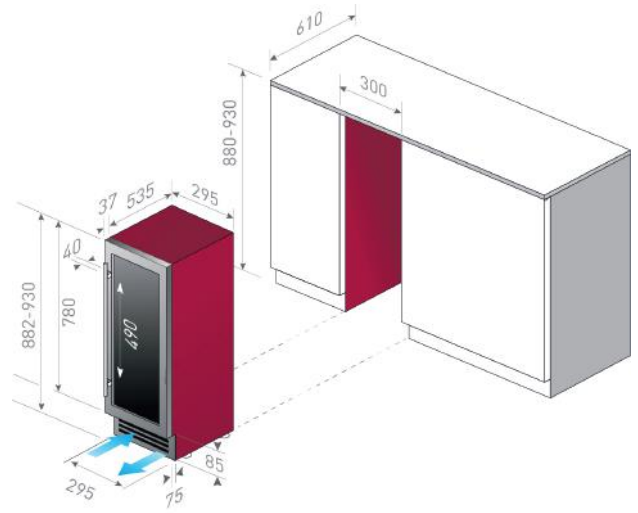
LM70 | LMN70



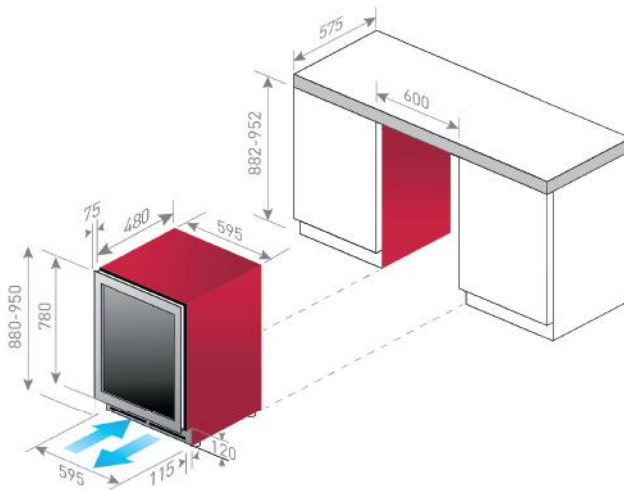
LM78 | LMN78



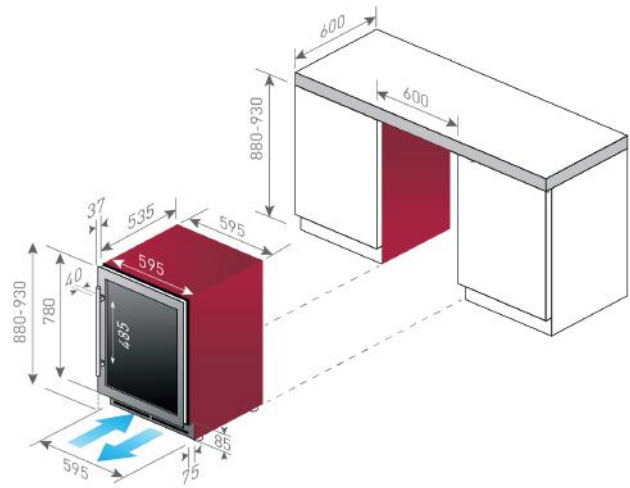
LB178 | LBN178



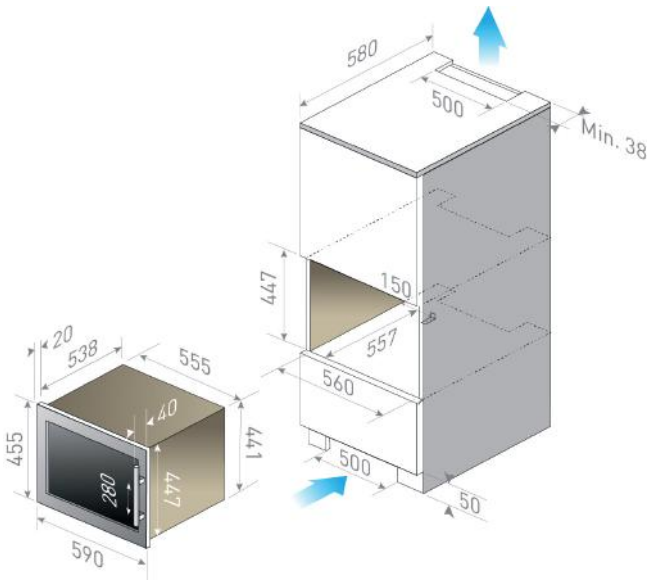
LBN458PO



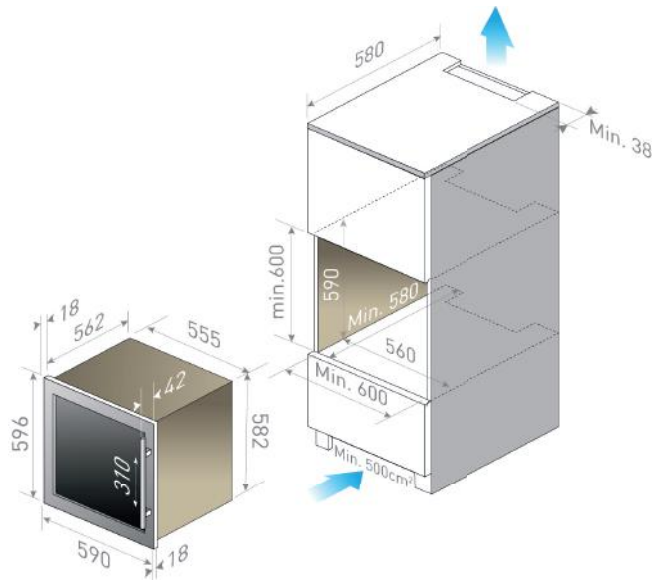
LB468 | LBN468



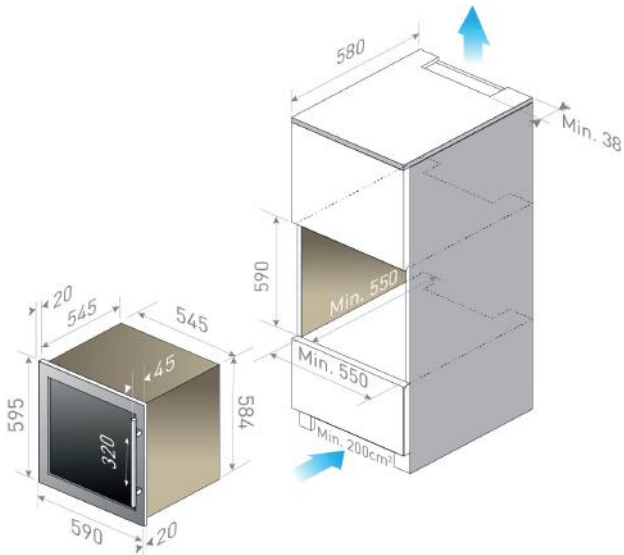
LM245 | LMN245



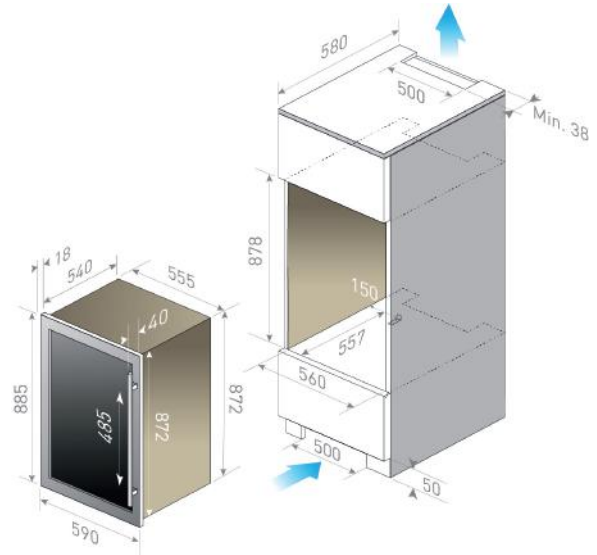
LB270 | LBN270



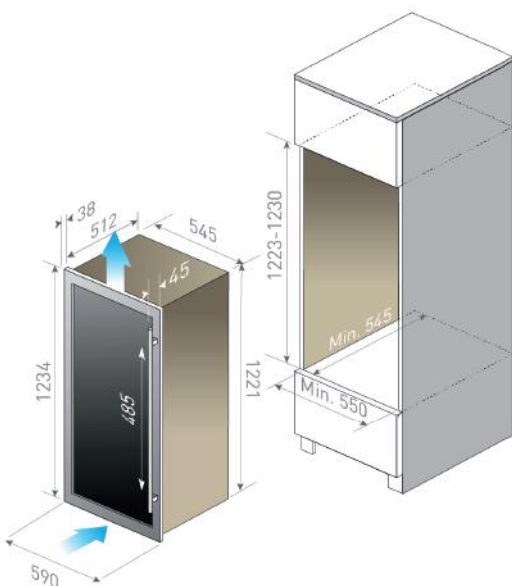
LB340 | LBN340



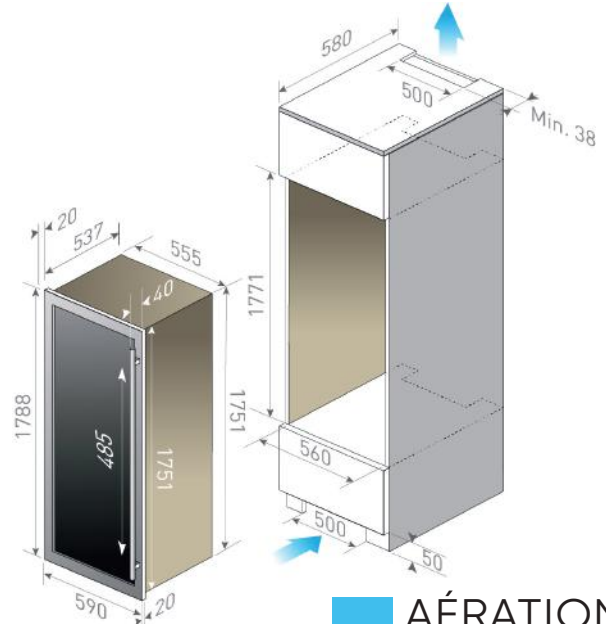
LB555 | LBN555



LB720V | LBN720V

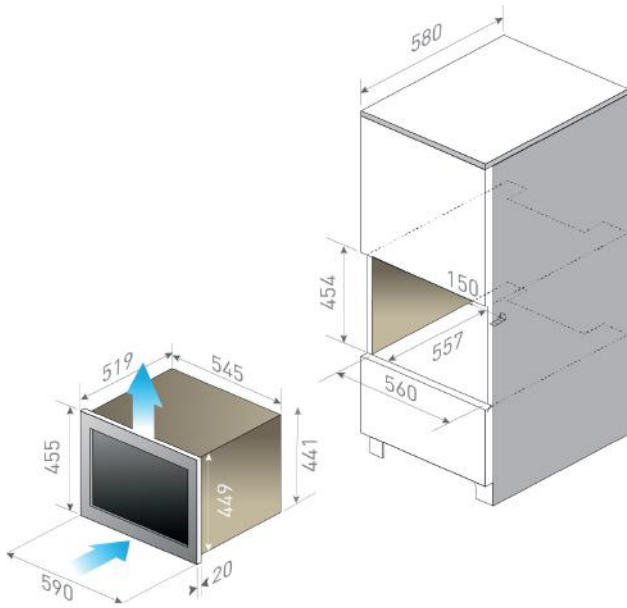


LT895 | LTN895

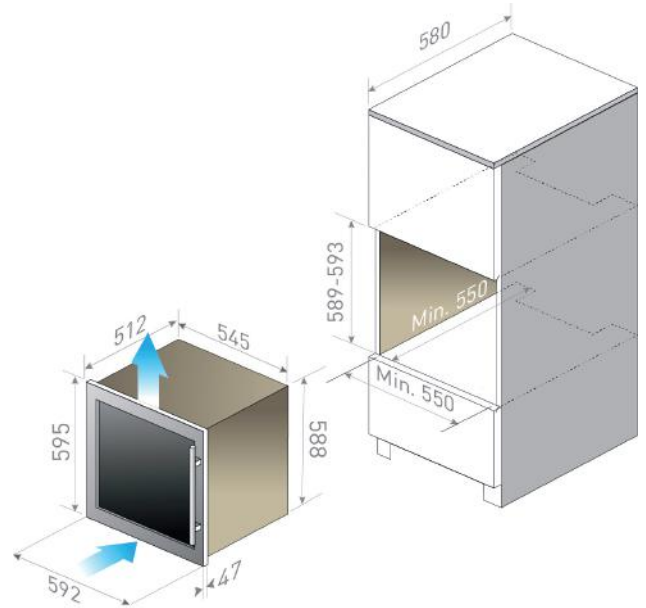


 AÉRATION

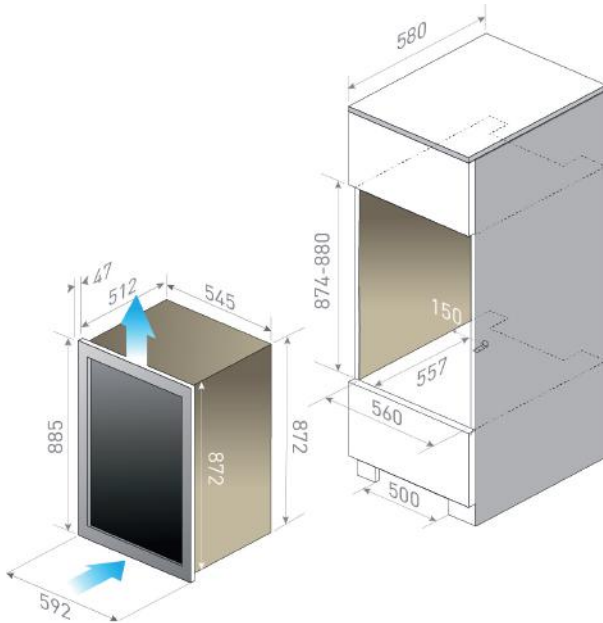
LMN180POV



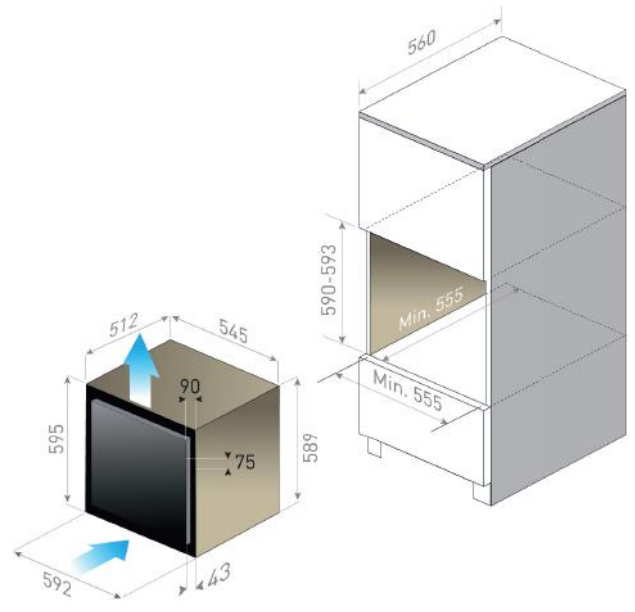
LBN240POV | LBB240POV



LBN460POV | LBB460POV

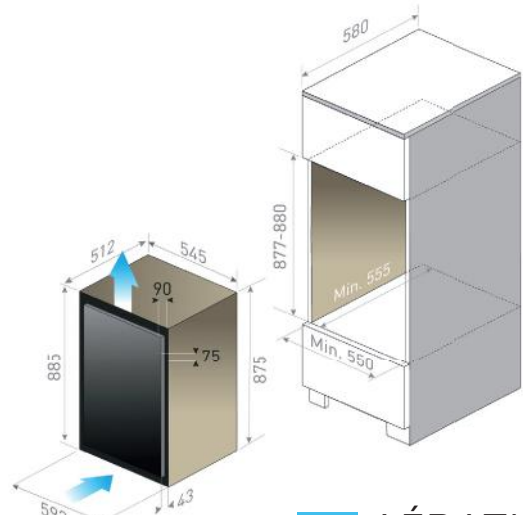
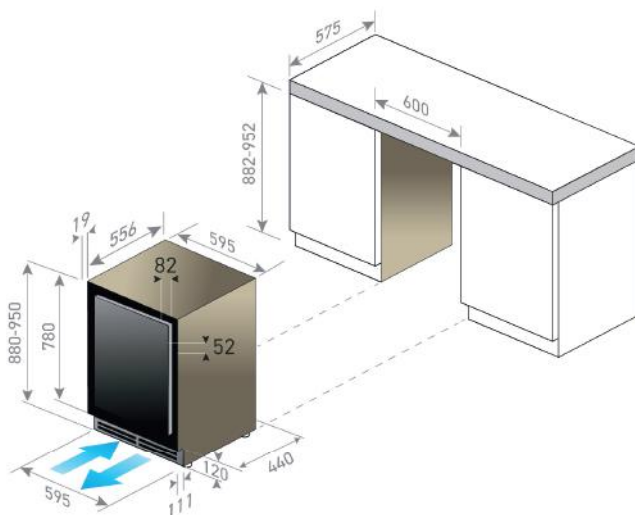


LBN240POVP



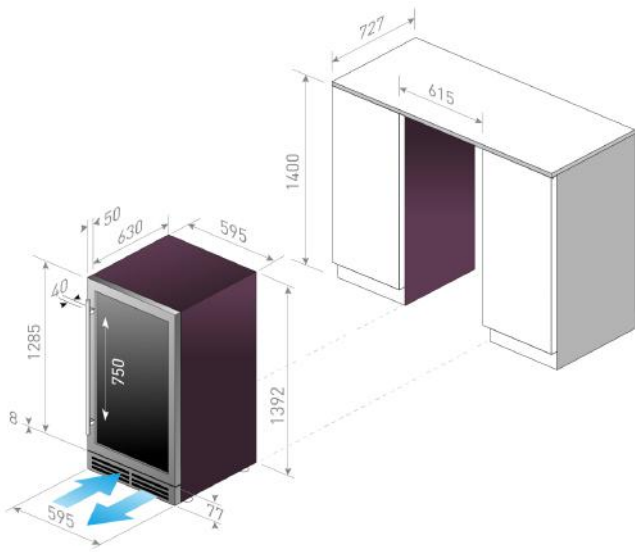
LBN458POP

LBN460POVP

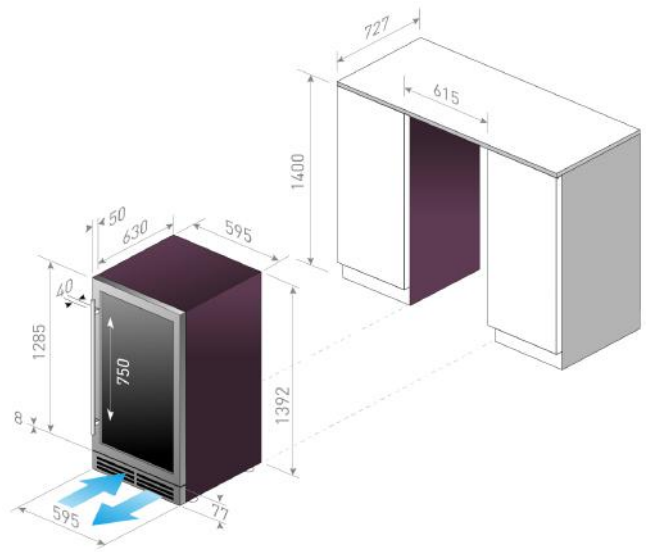


■ AÉRATION

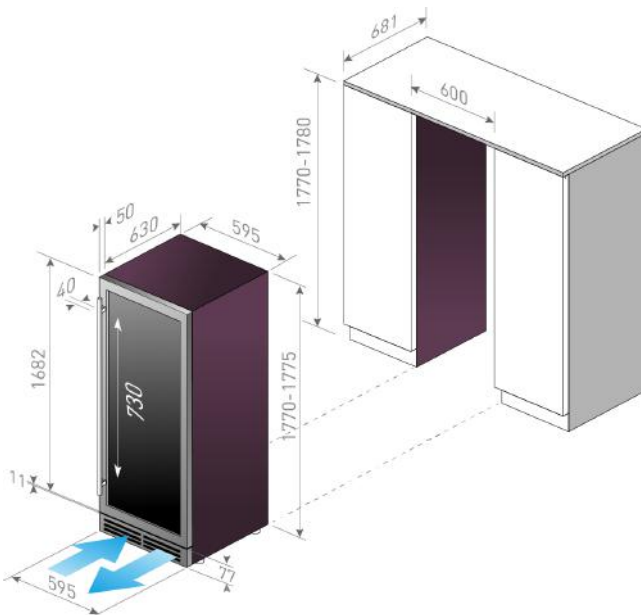
LMN1105



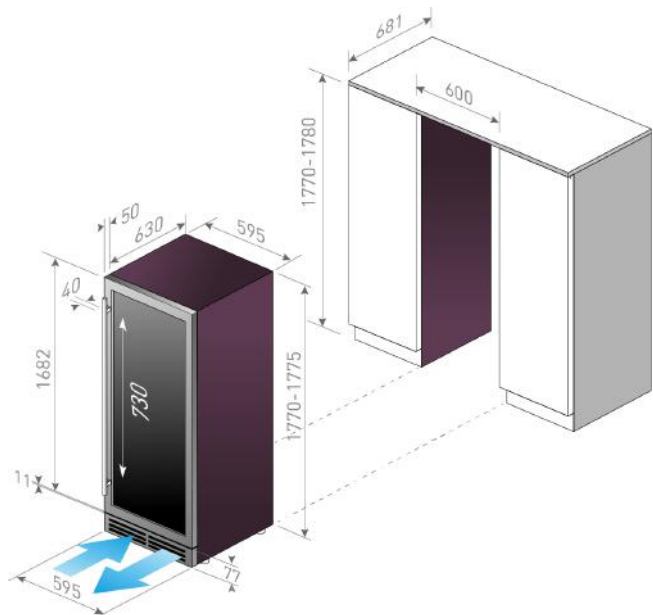
LBN1005



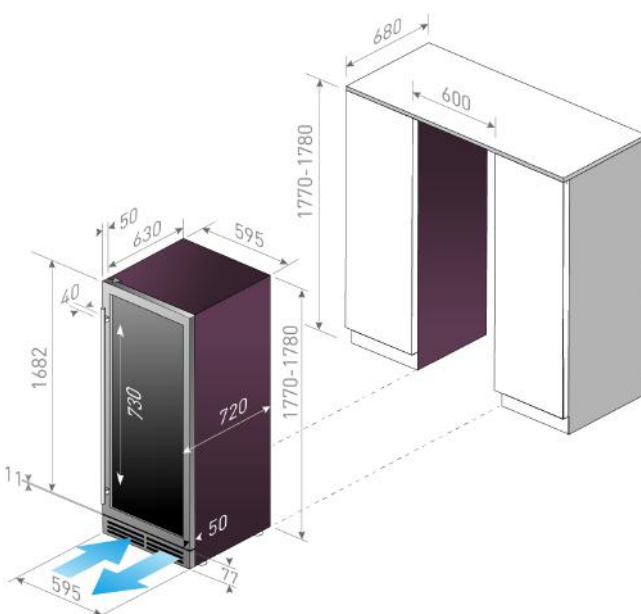
LMN1650



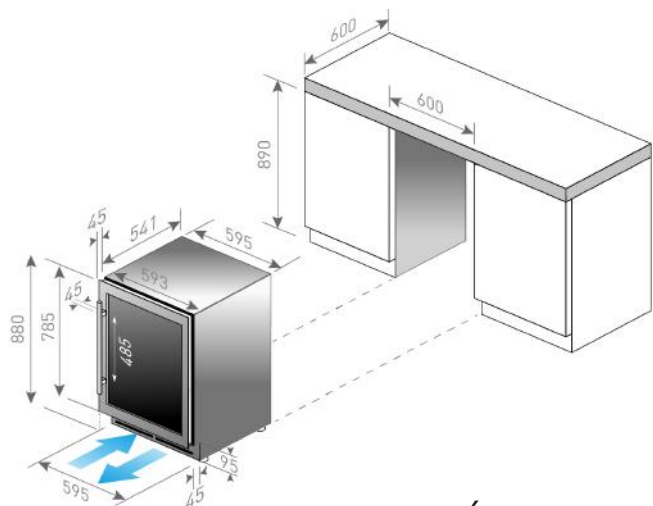
LBN1540



LTN1430

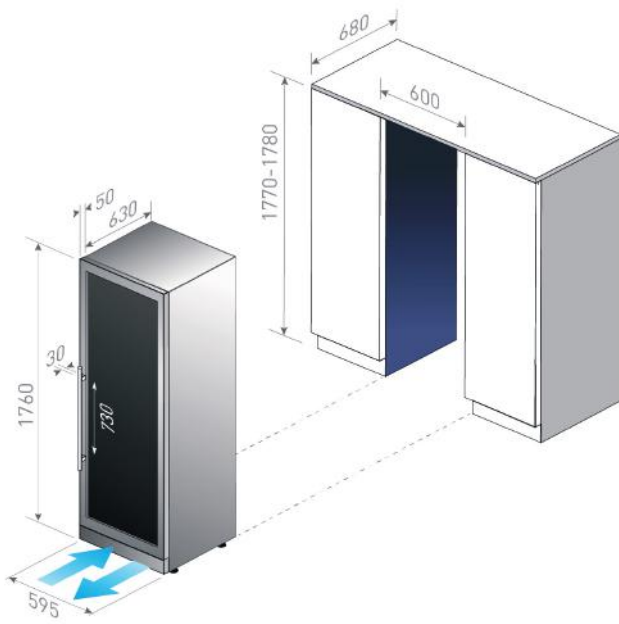


CHROMA540



 AÉRATION

CHROMA1240



LM301X



LB420X



LB520X



LBN1300TV



LMV1380D



 AÉRATION

LMV1950DC



LMV2550D



LMV2870



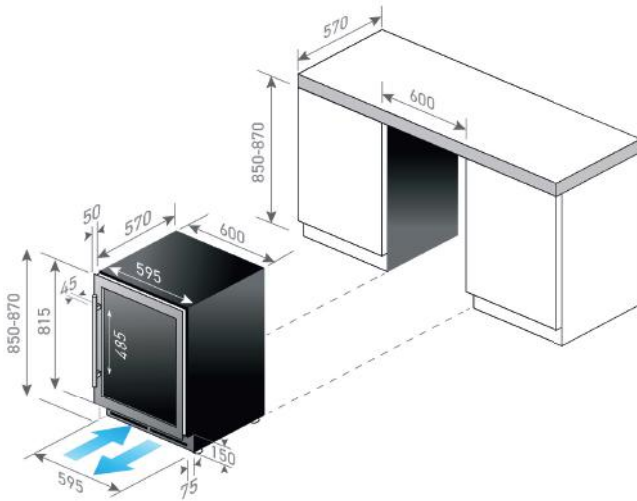
LMV2370HD | LMV2370HG



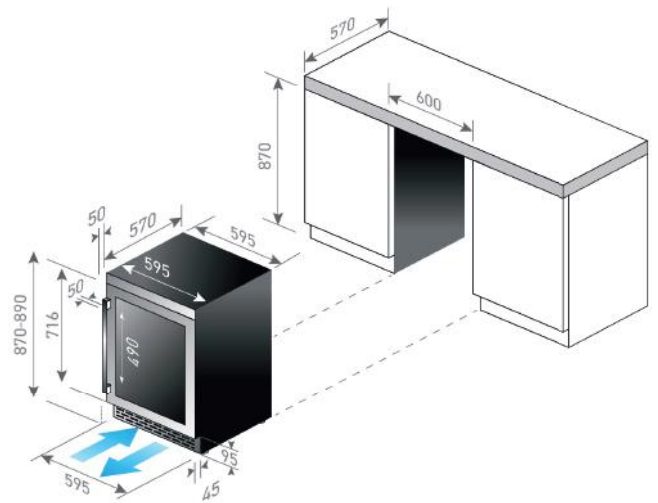
LSV4740H



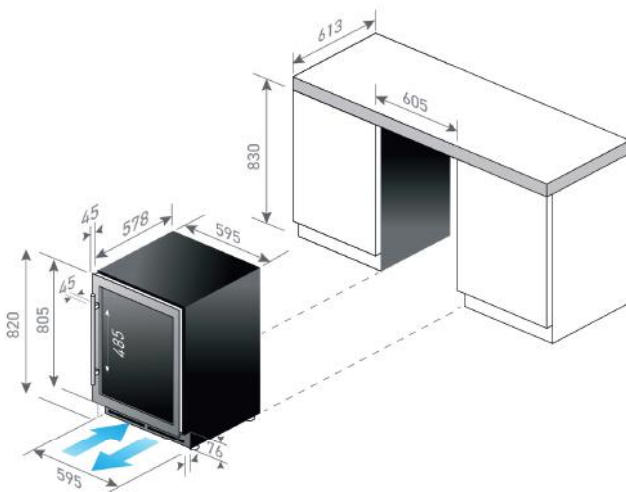
PRO42E



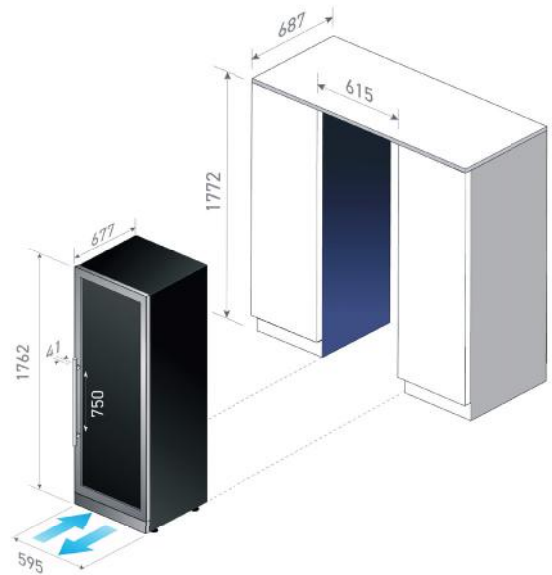
PRO46E



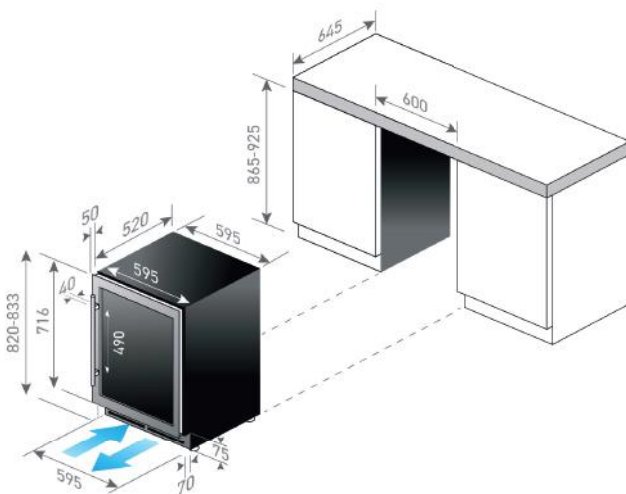
PRO50M



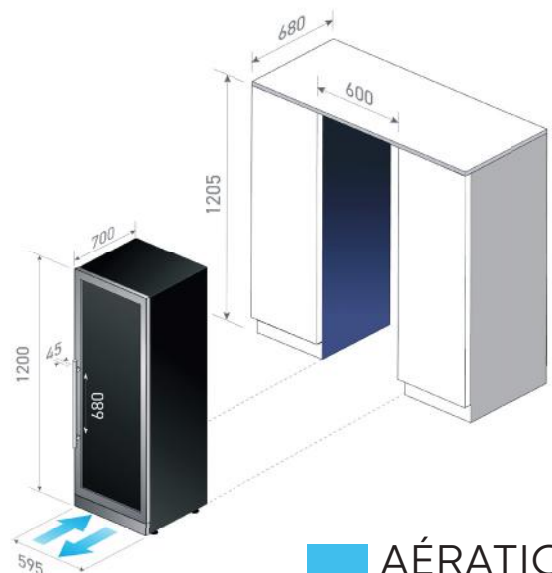
PROLMN1185



PRO360M

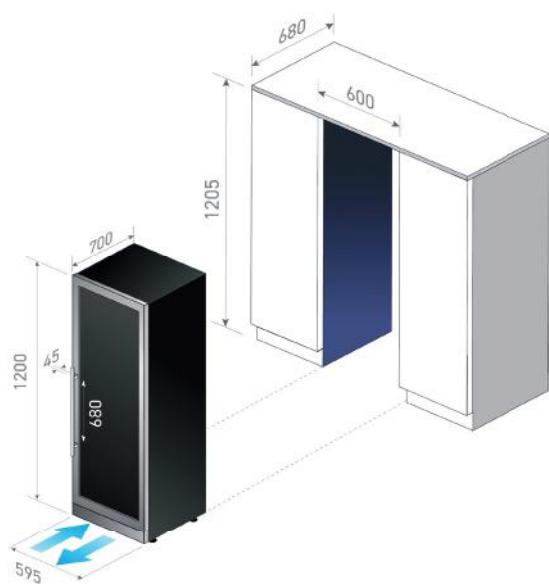


PRO560B

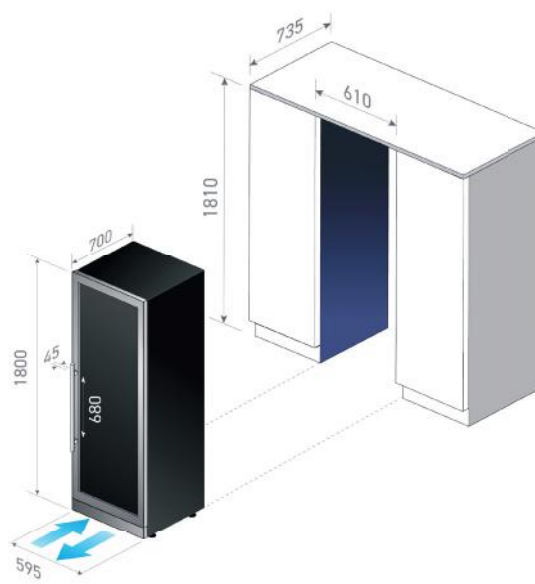


■ AÉRATION

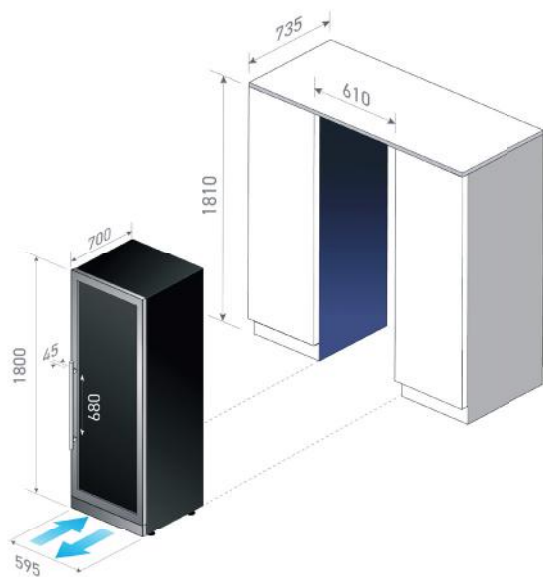
PRO680B



PRO1200B



PRO1320M









CAVES
À VIN

Le Chai

Tél : +33 (0) 1 45 19 30 73
Contact-lechai@sideme.fr
www.caveavin-lechai.fr

Suivez-nous sur :



2022. Le Chai se réserve le droit de modifier les caractéristiques techniques, design et couleurs de chaque appareil sans pré-requis.

Les photos et les documents ne sont pas contractuels. Pour toute autre information, contactez un représentant commercial.

Distribué par Sideme S.A. SIRET 722 005 956 00023 RVS Nanterre -

SA au capital de 1.607.850€

