



PVMB 60-53

Caves à vin sous plan de travail

Under counter wine cooler



Système de porte Door opening	Finitions Finishing	Ouverture Door opens to	Référence Product code
Avec poignée With handle	Verre Noir Black glass	Droite / Right	PVMB 60-53CRR
		Gauche / Left	PVMB 60-53CRL
	Inox Stainless steel	Droite / Right	PVMB 60-53XR
		Gauche / Left	PVMB 60-53XL

Optionnel / Optional

Code	Description / Description
010189	Kit serrure de caves à vin / with door lock

53

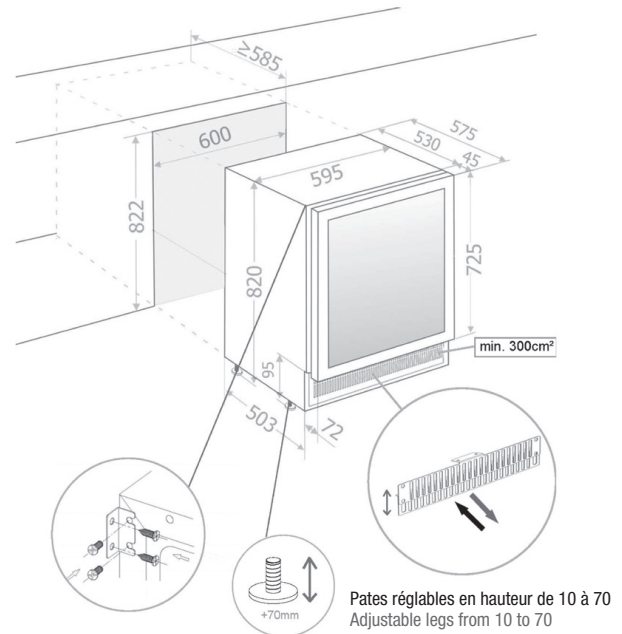
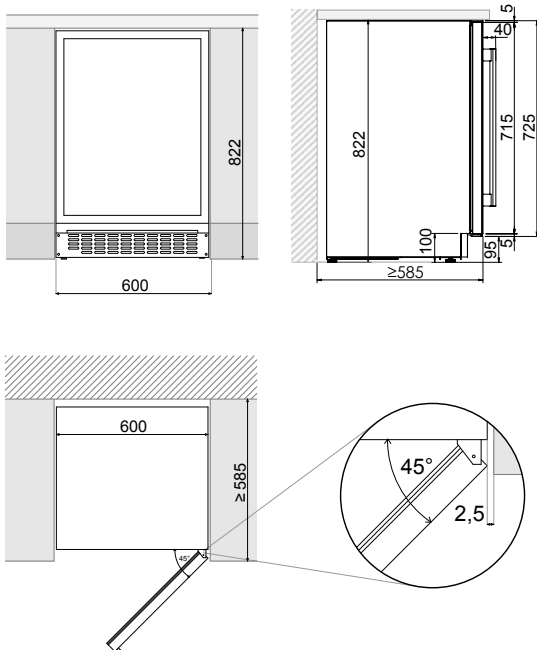
300 mm

60 cm

Dimensions
Size

2

Section temp.
Temperature zones



Caves à vin / Wine Coolers

Fonctionnalités Product features

N° de bouteilles (type bordeaux, 0,75 litres)	Number of bottles (bordeaux type 0,75 ltrs)	53
Dimensions	Dimensions	595x820x575 mm
Sections de froid	Temperature zones	2
Température opérationnelle	Temperature range	+5°C a +20°C
Capacité (litres)	Capacity (ltrs)	125
Consommation	Energy consumption	145 kWh/an-year
Niveau sonore	Noise Level	40 db
Chauffage	Heater	No
Nombre de verres dans la porte	Number of glasses in the door	3

(*) Classification énergétique valable jusqu'au 28/02/2021 - RD UE 1060/2010 / Energy class valid until 28/2/2021 - RD UE 1060/2010
 (**) Classification énergétique valable à partir du 1/3/2021 - RD UE 2019/2016 / Energy class valid from 1/3/2021 - RD UE 2019/2016