





# PVMAV 60-25

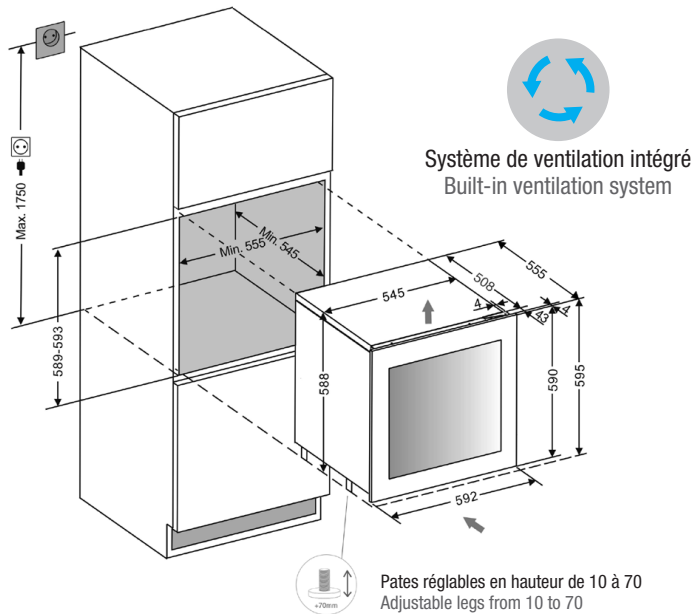
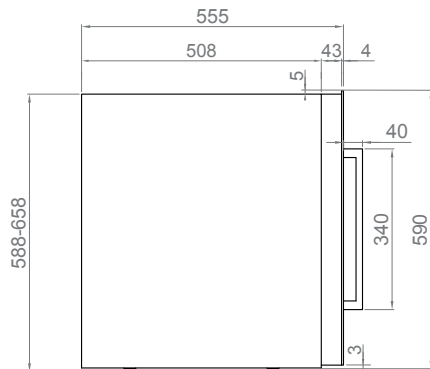
Cave à vin intégrable  
Built-in wine cooler



Système de porte Door opening	Finitions Finishing	Ouverture Door opens to	Référence Product code
Avec poignée With handle	Verre Noir Black glass	Droite / Right	PVMAV 60-25CRR
		Gauche / Left	PVMAV 60-25CRL
	Inox Stainless steel	Droite / Right	PVMAV 60-25XR
		Gauche / Left	PVMAV 60-25XL
PUSH-TO-OPEN	Verre Noir Black glass	Droite / Right	PVMAVP 60-25CRR
		Gauche / Left	PVMAVP 60-25CRL
	Inox Stainless steel	Droite / Right	PVMAVP 60-25XR
		Gauche / Left	PVMAVP 60-25XL



Charnière professionnelle "Soft-Close"  
Professional German hinge "Soft-Close"



## Fonctionnalités Product features

N° de bouteilles (type bordeaux, 0,75 litres)	Number of bottles (bordeaux type 0,75 ltrs)	25
Dimensions	Dimensions	592x595x559 mm
Sections de froid	Temperature zones	2
Température opérationnelle	Temperature range	+5°C à +20°C
Capacité (litres)	Capacity (ltrs)	62
Consommation	Energy consumption	140 kWh/an-year
Niveau sonore	Noise Level	39 db
Filtre à charbon	Carbon filter	Oui / Yes
Nombre de verres dans la porte	Number of glasses in the door	3

(\*) Classification énergétique valable jusqu'au 28/02/2021 - RD UE 1060/2010 / Energy class valid until 28/2/2021 - RD UE 1060/2010

(\*\*) Classification énergétique valable à partir du 1/3/2021 - RD UE 2019/2016 / Energy class valid from 1/3/2021 - RD UE 2019/2016